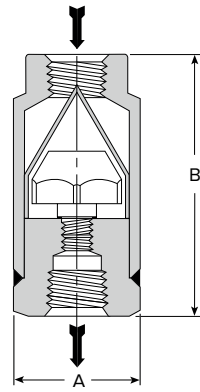
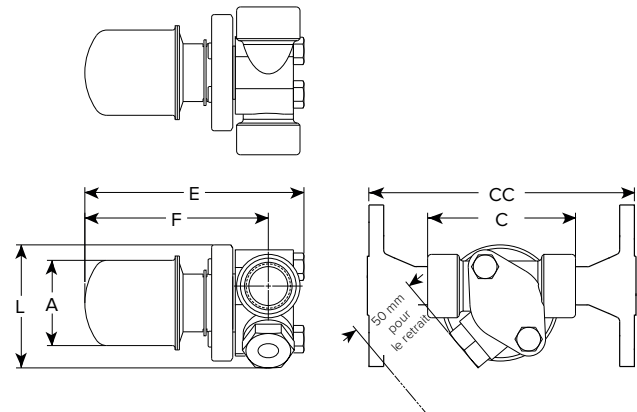


Modèle WT-1



Modèle WT-3



Modèle WT-2000 avec connecteur IS-2 et filtre intégré

Description

Armstrong propose trois types de purgeurs thermostatiques à capsule. Le type WT-1 est idéal pour le traçage vapeur à faible débit et se caractérise par une membrane non soudée de conception exclusive et d'un filtre interne d'une taille deux à trois fois supérieure à celle d'autres purgeurs thermostatiques, dans un corps en acier inoxydable soudé. Grand choix de raccords à visser NPT ou BSPT.

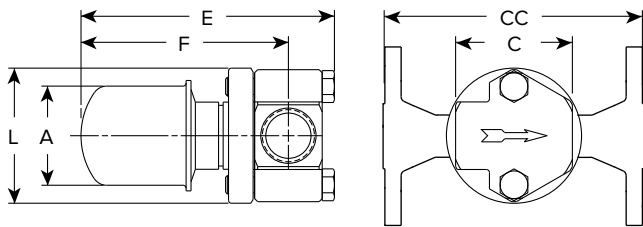
Le WT-2000 ne comporte pas de filtre interne, mais est équipé d'un connecteur spécial 360° qui offre plus d'options de raccordement et permet de simplifier le montage. Grand choix de raccords à souder SW ou à visser NPT ou BSPT. Également disponible avec l'option connecteur IS-2 à filtre incorporé.

Le type WT-3 est un purgeur thermostatique à capsule en acier au carbone pour vapeur surchauffée. Il se caractérise par une membrane non soudée de conception exclusive, qui permet d'éliminer les problèmes de contraintes inhérents au soudage. Le purgeur WT-3 ne comprend aucune enceinte à parois minces, telle qu'un soufflet ou une membrane soudée. Ces purgeurs résistent également aux coups de bélier. Grand choix de raccords à souder SW ou à visser NPT ou BSPT.

Remarque : Étant donné que le fonctionnement de tous les purgeurs à évacuation bloquée par la température consiste à retenir du condensat, ils ne doivent pas être utilisés sur des pots de purge dans des applications en vapeur saturée, de chauffage ou de process industriels. Il convient d'être attentif lors de l'entretien de tout purgeur thermostatique à capsule, car leur faible section d'évacuation est susceptible de se colmater.

Spécifications

Purgeur thermostatique à capsule, type ... en acier inoxydable ou en acier au carbone. Contre-pression maximale admissible = 99% de la pression d'entrée.



Modèle WT-2000 avec connecteur standard

Comment commander ?

Fournissez les indications suivantes :

- Numéro de modèle
- Diamètre et type de raccordement, ou type de connecteur
- Options souhaitées

Tableau ST-180-1. Série WT (dimensions en mm)			
Modèle	WT-1		WT-3
Diamètre de raccordement	1/2"	3/4"	1/2" – 3/4"
« A » Diamètre	57	57	57
« B » Encombrement (modèle à visser et à souder)	114	119	118
Masse en kg (modèle à visser et à souder)	0,5	0,6	1,4

Tableau ST-180-2. Série WT (dimensions en mm)			
Modèle	WT-2000		
	Connecteur standard	Connecteur IS-2 avec filtre intégré	
Diamètre de raccordement	15 – 20 – 25	15 – 20	25
« A » Diamètre	57	57	57
« C » Encombrement (modèle à visser et à souder)	60 – 60 – N/A	89	102
« CC » Encombrement (bride PN40*)	150 – 150 – 160	150	160
« F » Axe à extrémité du corps	108	111	111
« E » Longueur hors tout	133	130	133
« L » Hauteur hors tout	72	72	72
Connexion de purge	–	1/4"	1/4"
Masse en kg (modèle à visser et à souder)	1,4	1,5	1,5
Masse en kg (modèle à brides PN40*)	3,8 – 4,0 – 4,2	3,2 – 3,8	4,3

* Brides standard en acier au carbone ; brides en acier inoxydable en option. Autres dimensions de brides, caractéristiques et cotes entre faces disponibles sur demande.

Tous les modèles sont conformes à l'Article 4.3 de la Directive 2014/68/UE.



Toutes les dimensions et tous les poids indiqués sont approximatifs. Pour les dimensions exactes, reportez-vous au plan certifié. Dessin et matériaux peuvent faire l'objet de modifications sans préavis.

WT – Purgeurs thermostatiques à capsule

Acier inoxydable ou acier au carbone

Pressions jusqu'à 41 bar...Débits de démarrage en eau froide jusqu'à 730 kg/h



Graphique ST-181-1. Série WT – Débit

Pression différentielle*	Eau froide Démarrage à 21°C	Eau chaude Démarrage à 100°C	Condensat en fonctionnement à 10°C sous la température de saturation
bar	kg/h	kg/h	kg/h**
0,35	54	45	4,5
0,7	68	77	5,9
1,4	145	113	8,2
2,0	177	136	9,1
3,0	191	159	10,9
3,5	222	181	11,8
5,0	259	218	13,6
7,0	295	263	15,9
10,5	318	318	18,1
14,0	408	363	20,9
17,0	454	431	22,7
21,0	476	465	25,4
24,0	522	544	28,6
28,0	590	567	31,8

* Débits basés sur la pression différentielle sans contre-pression.

** Les débits varient suivant le degré de sous-refroidissement. Lorsque des débits plus importants sont nécessaires, le purgeur s'adapte automatiquement jusqu'au débit maximum (eau froide) indiqué, en augmentant le sous-refroidissement.



Purgeurs et Equipements
de traçage Vapeur

Tableau ST-181-2.

Modèle	WT-1 Entièrement en acier inoxydable	WT-2000 Acier inoxydable avec connecteur 360°	WT-3 Acier au carbone
Construction	Soudée		
Connexions	À visser BSPT et NPT – À souder SW – À brides (WT-2000 uniquement)		
Matériau			
Corps	ASTM A240 – 304L		Acier au carbone C-1018
Chapeau	Hastelloy		
Membrane de la capsule	Acier inoxydable type 303		
Corps de la capsule			
Chapeau de capsule			
Connecteur			
Standard	–	Acier inoxydable type 304	–
IS-2 avec filtre intégré	–	ASTM A351 Gr.CF8 avec tamis acier inox., maille 20 x 20	–
Conditions maximales d'utilisation			
Pression maximale admissible (pression de calcul)†	28 bar à 343°C		41 bar à 399°C
Pression maximale de service	28 bar		41 bar
Options WT-2000			
Robinet de purge, connecteur IS-2 uniquement			

Contre-pression maximale : 99% de la pression d'entrée

Raccordements

Les connecteurs standard ou connecteurs IS-2 à filtre intégré ne s'utilisent pas seulement avec les des purgeurs FIO, mais conviennent également aux purgeurs thermostatiques ou aux purgeurs thermodynamiques.

† Peut varier en fonction du type de brides.

Toutes les dimensions et tous les poids indiqués sont approximatifs. Pour les dimensions exactes, reportez-vous au plan certifié. Dessin et matériaux peuvent faire l'objet de modifications sans préavis.

Armstrong International SA • Belgique • Tél: +32 (0)4 240 90 90 • Fax: +32 (0)4 240 40 33 • info@armstronginternational.eu
 Armstrong Service France S.A.S • France • Tél: +33 (0)2 35 53 68 35 • Fax: +32 (0)2 35 53 68 36 • info.fr@armstronginternational.eu
 www.armstronginternational.eu