

Poste de purge en acier forgé TVS 6000UD

Modèle compact à double isolement et purge (en amont et en aval) avec connecteur à 360°

Pressions jusqu'à 45 barg (650 psig)...Débits jusqu'à 590 kg/h (1 300 lb/h)

Avec purgeurs F.I.O. Série 2000

Vannes d'isolement amont et aval à double piston intégré

Garantie de 3 ans

Brevet déposé aux États-Unis 62/945,958

Nombreux types de raccordement (SW, BW, BSPT, brides NPT EN ou ANSI)



Sortie de purge

Bloc connecteur adaptable aux purgeurs à flotteur inversé ouvert, à disque, à capsule thermostatique, à bimétallique et à flotteur fermé et évent thermostatique

Entrée de purge

Robinet de test pour vérifier le fonctionnement du purgeur

Filtre et robinet de purge

Description

Ce concept original a été développé pour répondre à de nouvelles exigences en matière de sécurité lors de l'utilisation d'équipements à vapeur tels que les purgeurs dans de nombreux environnements industriels. Le modèle TVS 6000UD compact à double isolement comprend une purge (en amont et en aval) avec connecteur à 360°.

Le TVS 6000UD comprend des vannes amont et aval à double isolement, un système de purge des vannes d'entrée/de sortie, un robinet de test, un filtre et un robinet de purge à l'entrée du purgeur, le tout monté sur un connecteur universel compact à deux boulons. Bénéficiez d'une protection renforcée tout en économisant de l'argent, du temps et de l'espace grâce au poste de purge TVS 6000UD.

Ce TVS 6000UD est garanti trois ans. Le TVS 6000UD peut être équipé de purgeurs de différentes technologies (thermodynamique, thermostatique, à flotteur fermé et évent thermostatique ou à flotteur libre. Veuillez vous référer aux tableaux de débits de purge spécifiques).

Raccordements

À visser BSPT et NPT

Emboîtement soudé ou soudure bout à bout

À bride EN1092-1 PN40 ou ASME B16.5

Matériaux – Connecteur TVS 6000UD

Connecteur :	ASTM A350 LF2
Robinet de test :	ASTM A582 T303 – Nitronic 60
Robinet de purge :	ASTM A582 T303 – Nitronic 60
Vanne de dépressurisation :	ASTM A582 T303 – Nitronic 60
Brides :	P250GJ (autre matériau sur demande)

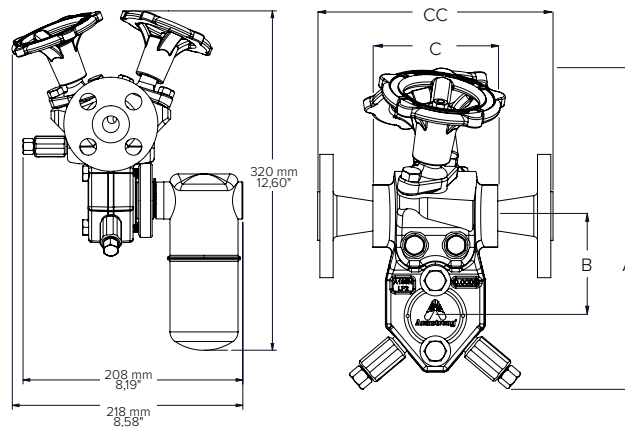
Composants des vannes d'isolement

Bagues d'étanchéité :	Graphite et acier inoxydable
Chapeau :	ASTM A350 LF2
Boulon de chapeau :	DIN933 8.8
Tige et rondelles :	ASTM A564 17-4 H900
Lanterne :	ASTM A582 T304
Rondelle :	ASTM A582 T304
Rondelles ressorts :	AISI T301
Écrou :	AISI T304
Volant :	Fonte ductile

Sens de l'écoulement

De gauche à droite (L/R)

De droite à gauche (R/L)



* Peut être réduite selon le type de bride.

Tableau ST-1.1. TVS 6000UD compact à double isolement et purge

	pouces	mm	pouces	mm	pouces	mm
Diamètre de raccordement	1/2	15	3/4	20	1	25
« A », vanne fermée	9	230	9	230	9	230
« A », vanne ouverte	9 13/16	250	9 13/16	250	9 13/16	250
« B »	2 13/16	72	2 13/16	72	2 13/16	72
« C », de face à face (à vis, SW et BW)	3 15/16	100	3 15/16	100	3 15/16	100
« CC », de face à face (à brides EN1092-1 PN40)	5 7/8	150	5 7/8	150	6 1/4	160
« CC », de face à face (à brides ASME B16.5 #150)	6 11/16	170	6 3/4	172	7	179
« CC », de face à face (à brides ASME B16.5 #300)	7	179	7 1/8	182	7 1/2	192
Poids en kg (lb) (à vis, SW et BW)	5,2 (11,4)		5,2 (11,4)		5,2 (11,4)	
Poids en kg (lb) (à brides EN1092-1 PN40)	6,9 (15,2)		7,5 (16,5)		7,9 (17,4)	
Pression maximale admissible	45 barg à 315 °C		653 psig @ 599 °F			
Température maximale du test hydrostatique	315 °C / 599 °F					
Pression maximale du test hydrostatique	68 barg (986 psig)					

Les modèles, les matériaux, les poids et l'évaluation des performances sont donnés à titre indicatif et peuvent faire l'objet de modifications sans préavis. Pour obtenir les dernières informations, visitez le site www.armstronginternational.com.

Poste de purge en acier forgé TVS 6000UD

Modèle compact à double isolement et purge (en amont et en aval) avec connecteur à 360°

Pressions jusqu'à 45 barg (650 psig)...Débits jusqu'à 590 kg/h (1 300 lb/h)

Avec purgeurs F.I.O. Série 2000



Équipements de purge
et de traçage vapeur

Tableau ST-2-1. Débit modèle 2010

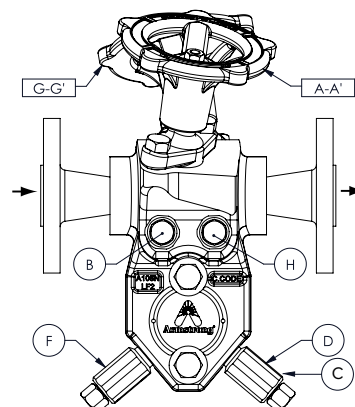
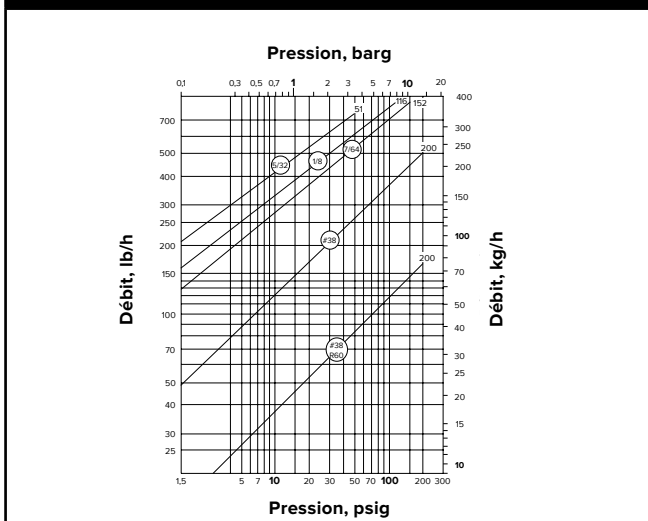
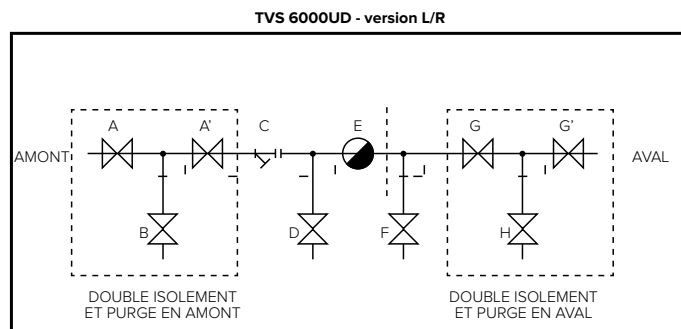
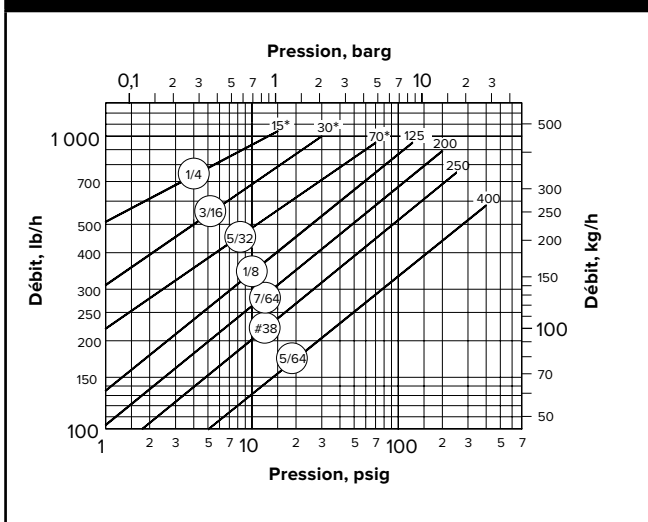


Tableau ST-2-2. Débit modèle 2011



- EN AMONT**
 A : PREMIÈRE VANNE D'ISOLEMENT AMONT
 A' : DEUXIÈME VANNE D'ISOLEMENT AMONT
 B : ENTRÉE DE PURGE
- EN AVAL**
 F : ROBINET DE PURGE
 G : PREMIÈRE VANNE D'ISOLEMENT AVAL
 G' : DEUXIÈME VANNE D'ISOLEMENT AVAL
 H : SORTIE DE PURGE
- C : FILTRE
 D : VANNE DE DÉPRESSURISATION
 E : RACCORDEMENT DU PURGEUR

Tableau ST-2-3. Débit modèle 2022

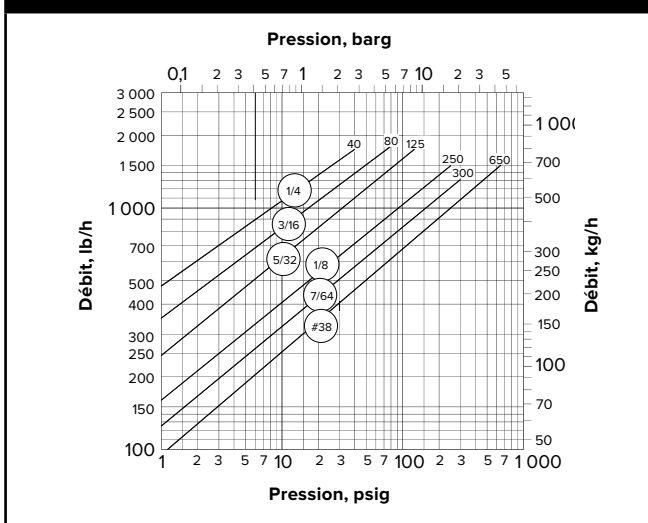


Tableau ST-2-4. Comment commander ?

Modèle	raccorde-ment	Type de raccordement	Sens de l'écoulement
TVS 6000UD	DN15 DN20 DN25	Brides EN1092-1 et classe PN	L/R = de gauche à droite R/L = de droite à gauche
	1/2" 3/4" 1"	BSPT, NPT, SW, BW, brides ASME B16.5 et classe RF	

* Débit à réduire de 5 % pour une pression inférieure à 5 bar (testé avec purgeurs Armstrong).

Les modèles, les matériaux, les poids et l'évaluation des performances sont donnés à titre indicatif et peuvent faire l'objet de modifications sans préavis. Pour obtenir les dernières informations, visitez le site www.armstronginternational.com.