

Integrierter doppelter Kolbeneinlass und Auslass-Isolationsventile

3 Jahre Garantie

**Patent angemeldet
US 62/945,958**

Anschlussflexibilität
(SW, BW, BSPT, NPT-
Flansche EN oder ANSI)



Entlüftungsauslass

Entlüftungseinlass

Anschlussblock, anpassbar für
Glockenkondensatableiter, Membran,
Thermostatkapsel, Bimetall, Schwimm-/
Thermostat-Dampfkondensatableiter

Testventil für Funktionstest und
Evaluierung des Kondensatableiters

Schmutzfänger und
Abschlammventil

Beschreibung

Dieses ursprüngliche Konzept wurde entwickelt, um neue anspruchsvolle Anforderungen an die Sicherheit beim Betrieb von Dampfanlagen, wie z. B. Kondensatableitern, in verschiedenen industriellen Umgebungen zu erfüllen. Beim TVS 6000UD handelt es sich um ein kompaktes Konzept mit doppelter Absperrung und Entlüftung (vor- und nachgelagert) mit einem 360°-Anschlussstück.

Das TVS 6000UD bietet Ihnen Ein- und Auslasskolbenventile mit doppelter Absperrung, Entlüftung der Ein-/Auslassventile, ein Testventil, ein Schmutzfänger- und ein Ablassventil am Ableitereinlass und all dies in einem einzigen kompakten Universal-Anschlussstück mit zwei Schrauben. Die Konstruktion des TVS 6000UD sorgt für erhöhte Sicherheit und spart gleichzeitig Platz, Zeit und Kosten.

Dieses TVS 6000UD ist durch eine 3-Jahres-Garantie abgedeckt. Das TVS 6000UD kann mit Kondensatableitern verschiedener Technologien (thermodynamisch, thermostatisch, Schwimmer und Thermostat oder Freischwimmer) ausgestattet werden. Beachten Sie die entsprechenden Kapazitätstabellen für Kondensatableiter.

Anschlüsse

BSPT- und NPT-Muffengewinde
Schweißmuffe und Rohrschweißende
Flanschausführung EN1092-1 PN40 oder ASME B16.5

Werkstoffe – Anschlussstück TVS 6000UD

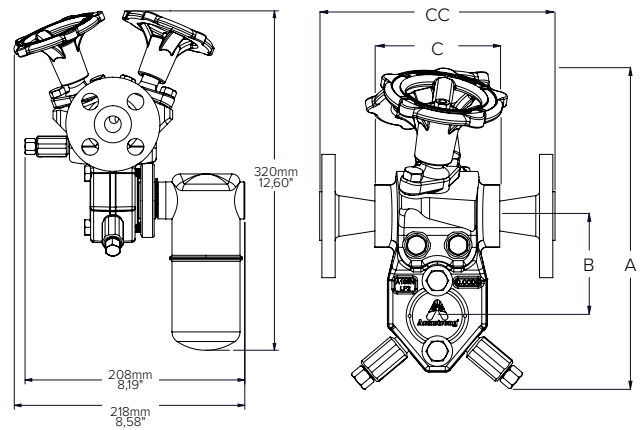
Anschlussstück: ASTM A350 LF2
Testventil: ASTM A582 T303 – Nitronic 60
Abschlammventil: ASTM A582 T303 – Nitronic 60
Druckentlastungsventil: ASTM A582 T303 – Nitronic 60
Flansche: P250GJ (weitere Werkstoffe auf Anfrage)

Absperrventilbauteile

Ventildichtungsringe: Graphit und Edelstahl
Verbindungsstück: ASTM A350 LF2
Verbindungsstückverschraubung: DIN933 8.8
Schaft und Dichtungen: ASTM A564 17-4 H900
Laterne: ASTM A582 T304
Ventilring: ASTM A582 T304
Federscheiben: AISI T301
Mutter: AISI T304
Handrad: Sphäroguss

Durchflussrichtung

Links nach rechts (L/R)
Rechts nach links (R/L)



* Kann je nach Flanscheinrichtung und Typ abgewertet werden.

Tabelle ST-1.1. TVS 6000UD Kompakte doppelte Absperrung und Entlüftung

	Zoll	mm	Zoll	mm	Zoll	mm
Nennweiten DN	1/2	15	3/4	20	1	25
"A"-Ventil geschlossen	9	230	9	230	9	230
"A"-Ventil geöffnet	9 13/16	250	9 13/16	250	9 13/16	250
"B"	2 13/16	72	2 13/16	72	2 13/16	72
Einbaumaß "C" (Muffengewinde, SW und BW)	3 15/16	100	3 15/16	100	3 15/16	100
Einbaumaß „CC“ (Flanschausführung EN1092-1 PN40)	5 7/8	150	5 7/8	150	6 1/4	160
Einbaumaß „CC“ (Flanschausführung ASME B16.5 #150)	6 11/16	170	6 3/4	172	7	179
Einbaumaß „CC“ (Flanschausführung ASME B16.5 #300)	7	179	7 1/8	182	7 1/2	192
Gewicht in lb (kg) (Muffengewinde, SW und BW)	5,2 (11,4)		5,2 (11,4)		5,2 (11,4)	
Gewicht in lb (kg) (Flanschausführung EN1092-1 PN40)	6,9 (15,2)		7,5 (16,5)		7,9 (17,4)	
Maximal zulässiger Druck [†]	45 bar/Ü bei 315 °C		45 bar bei 315 °C			
Maximale Hydrotest- Temperatur	315 °C (599 °F)					
Maximaler Hydrotest-Druck	68 bar					

Konstruktions-, Material-, Gewichts- und Leistungsangaben sind Näherungswerte. Änderungen ohne vorherige Ankündigung vorbehalten.
Aktuelle Informationen finden Sie auch auf der Seite armstronginternational.com.

Schmiedestahl-Multifunktionseinheit TVS 6000UD

Kompaktes Konzept mit doppelter Absperrung und Entlüftung (vor- und nachgelagert) mit 360°-Anschlussstück

Für Drücke bis 650 psig (45 bar) ... Leistungen bis 590 kg/h
Bei Verwendung von IB-Kondensatableitern der Serie 2000



Kondensatableiter und
Dampfheizerleistungsarmaturen

Tabelle ST-2-1. Modell 2010 – Durchsatz

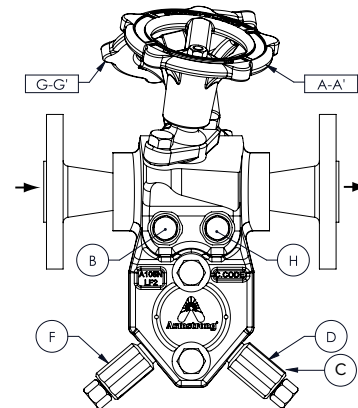
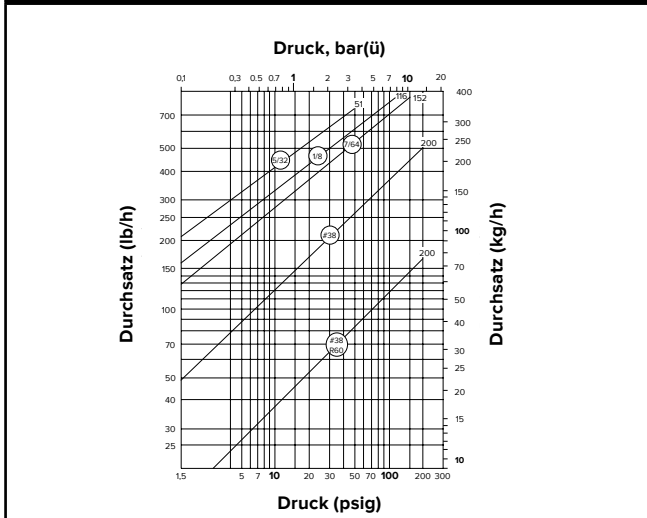
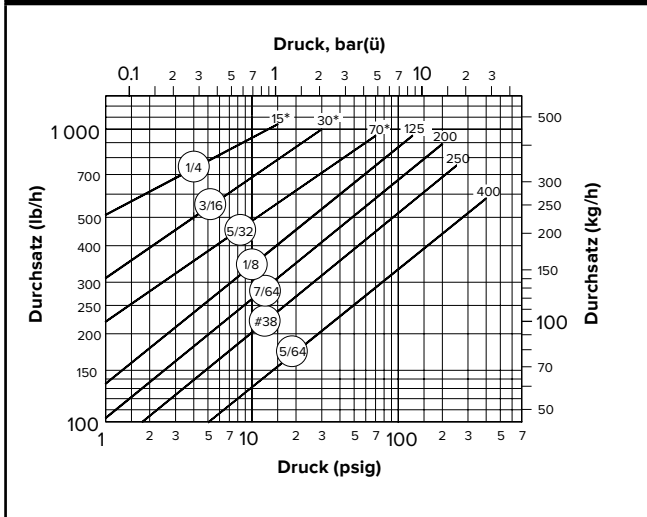
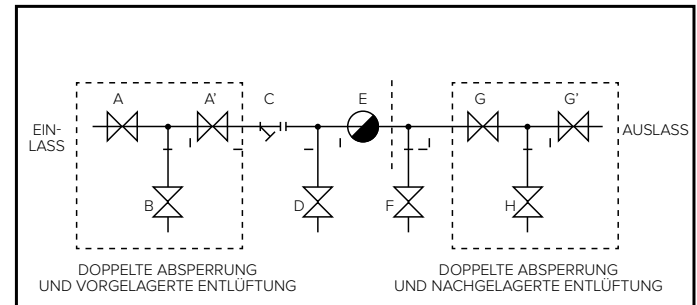


Tabelle ST-2-2. Modell 2011 – Durchsatz



TVS 6000UD – L/R-Version



- VORGESCHALTET**
- A: EINLASS ERSTES ABSPERRVENTIL
 - A': EINLASS ZWEITES ABSPERRVENTIL
 - B: ENTLÜFTUNGSEINLASS
 - C: SCHMUTZFÄNGER
 - D: DRUCKABLASSVENTIL
 - E: KONDENSatableITERANSCHLUSS

- NACHGELAGERT**
- F: TESTVENTIL
 - G: AUSLASS ERSTES ABSPERRVENTIL
 - G': AUSLASS ZWEITES ABSPERRVENTIL
 - H: ENTLÜFTUNGS-AUSLASS

Tabelle ST-2-3. Modell 2022 – Durchsatz

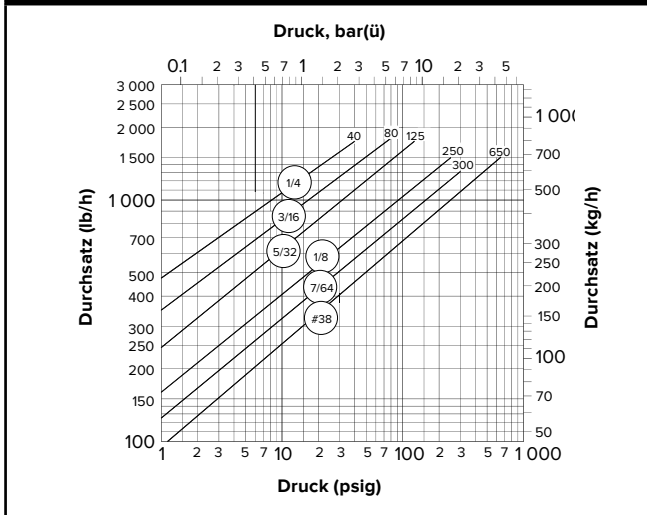


Tabelle ST-2-4. Bestellangaben

Modell	Anschluss	Typ des Anschluss	Durchfluss Richtung
TVS 6000UD	DN 15 DN 20 DN 25	Flansche EN1092-1 und PN-Klasse	L/R = Links nach rechts R/L = Rechts nach links
	1/2" 3/4" 1"	BSPT, NPT, SW, BW, Flansche ASME B16.5 und Klasse RF	

* Kapazitäten müssen bei einem Druck unter 5 bar um 5 % reduziert werden (getestet mit Armstrong Kondensatableitern).

Konstruktions-, Material-, Gewichts- und Leistungsangaben sind Näherungswerte. Änderungen ohne vorherige Ankündigung vorbehalten.
Aktuelle Informationen finden Sie auch auf der Seite armstronginternational.com.