

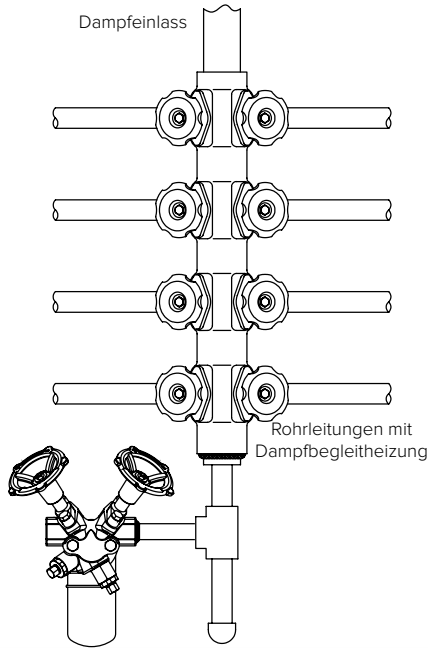
Als Dampfverteilungsbaugruppen (MSD/SMSD) bringen die Verteilerrohre alle Dampfversorgungsventile an einem Ort zusammen. Das Standardisieren von Bauteilen und Zentralisieren ihres Einbauorts vereinfacht die Installation und bietet gleichzeitig Kosteneinsparungen. Sie sparen auch, weil die Routinewartung schneller ist. Auch Wärmedämmung kann vorgesehen werden...und kann in den meisten Anlagen bedeutende Einsparungen ergeben.

Kosteneinsparungen

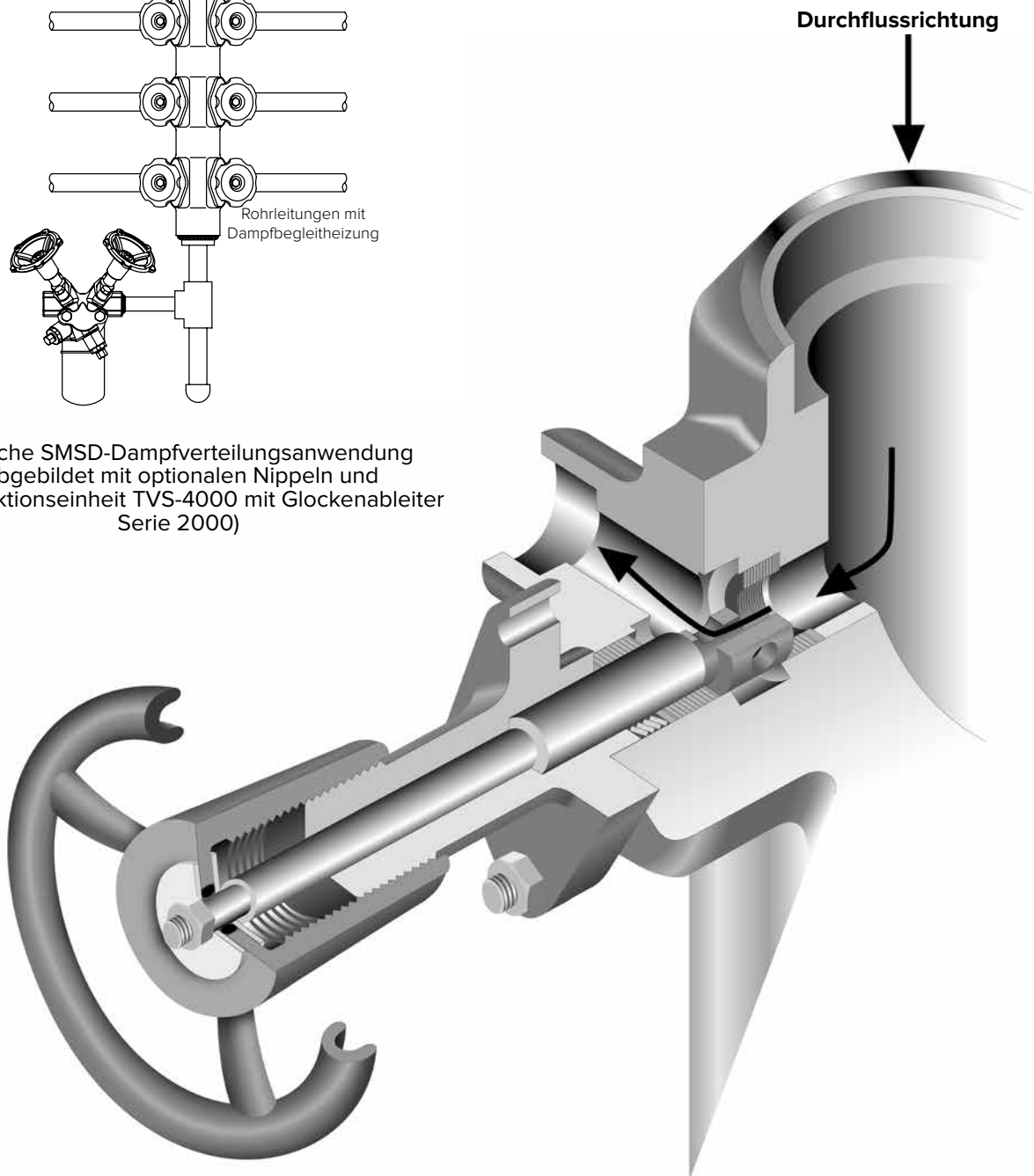
- Verringert Auslegungsspezifikationskosten.
- Fabrikfertigung im Vergleich zur Montage vor Ort für einfachen Einbau
- Geringere Versandkosten und Bearbeitungskosten vor Ort
- Geringere langfristige Wartungs- und Betriebskosten
- 3-jährige Garantie

Auslegungsflexibilität

- Maßhaltigkeit
- Raumersparnisse
- Wärmedämmpaket lieferbar



Typische SMSD-Dampfverteilungsanwendung
(abgebildet mit optionalen Nippeln und
Multifunktionseinheit TVS-4000 mit Glockenableiter
Serie 2000)



Verteilerrohre zur Dampfverteilung MSD & SMSD

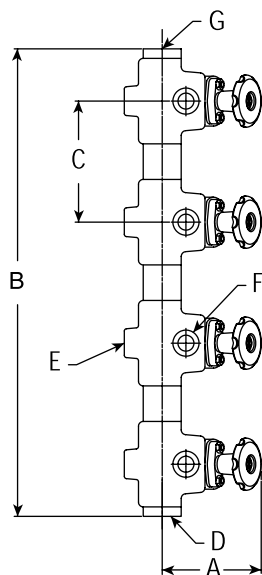

 Kondensatableiter und
 Dampfbegleit-Heizungsarmaturen

Tabelle STE-203-2. Werkstoffliste für MSD und SMSD	
Bezeichnung	Werkstoff
Verteilerrohrgehäuse	ASTM A105 Schmiedestahl
Handrad	Sphäroguss
Haube	ASTM A105 Schmiedestahl
Federscheibe	Edelstahl
Schrauben und Muttern	Schrauben: ASTM A193 Güteklasse B7
	Muttern: ASTM A194 Güteklasse 2H
Kolben und Stange	Edelstahl 17% Chrom
Ventildichtungsringe	Expandiertes Graphit und Edelstahl
Buchse, Ventil	Edelstahl

Zubehör

Einlass oben:

- Schweißmuffe
- DIN- oder ANSI-Flanschausführung
- Armstrong Kolbenventil mit 1 1/2" Schweißmuffen oder geflanscht

Ableiter:

- 1/2"- oder 3/4"-Reduzierstück mit Schweißmuffe
- Kolbenventil TCMS
- TVS-4000 mit Kondensatableiter 2011 (waagrechte oder senkrechte Verrohrung)

Wärmedämmung:

- Armstrong Wärmemantel
- Modulare oder einteilige Ausführungen
- Wärmemäntel können ohne Entfernen der Handräder angebracht werden

Modell	Serie MSD			Serie SMSD		
	MSD04	MSD08	MSD12	SMSD04	SMSD08	SMSD12
Anzahl von Begleitheizungen	4	8	12	4	8	12
Offene Stellung „A“	118	118	118	118	118	118
Verteilerrohrhöhe „B“ (Schweißmuffe)	272	596	920	240	480	720
Mittellinie an Mittellinie „C“	162	162	162	120	120	120
Ableiteranschluss „D“	1 1/2" Schweißmuffe			1 1/2" Schweißmuffe		
Anzahl Bohrungen zur Montage „E“ (1/2" – 14 M)	2	4	6	2	4	6
Einlass „G“	1 1/2" Schweißmuffe			1 1/2" Schweißmuffe		
Auslass an Begleitheizung „F“	1/2" und 3/4" – NPT-Muffengewinde und Schweißmuffe			1/2" und 3/4" – NPT-Muffengewinde und Schweißmuffe		
Gewicht in kg (Schweißmuffe)	10	21	30	9	18	27
Maximaler Betriebsdruck	32 bar bei 400°C					

Alle MSD- und SMSD-Modelle tragen das CE-Zeichen nach der Druckgeräterichtlinie (2014/68/UE). Für TVS und Ableiter lesen Sie bitte auf der entsprechenden Seite nach.

Maß- und Gewichtsangaben sind Näherungswerte. Die exakten Abmessungen finden Sie in den geprüften Werkszeichnungen. Änderungen an Konstruktion und Material ohne vorherige Ankündigung vorbehalten.