

1-AVCW 排气阀 安装和维护说明书

请阅读并保存以下说明



产品安装

本手册应用作专业人士安装阿姆斯壮 1-AVCW 排液阀时的指南。产品选型或安装时应有有经验的技术人员在场。了解更多信息，请与当地阿姆斯壮销售或代理联系。

注意：安装时请不要使用管钳或老虎钳夹紧聚碳酸酯阀体，手动拧紧即可！

有关聚碳酸酯的抗腐蚀问题，请联系阿姆斯壮。

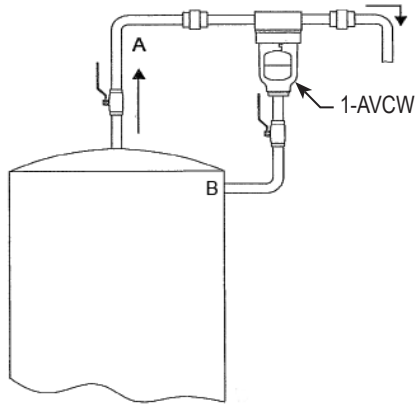


图 1.
排气阀用于持续排放大量气体时，空气从A口进入阀体，水从B处流回系统。

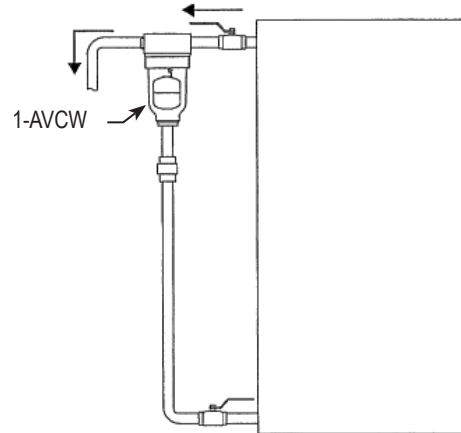


图 2.
排气阀用于从储水罐中排出多余空气

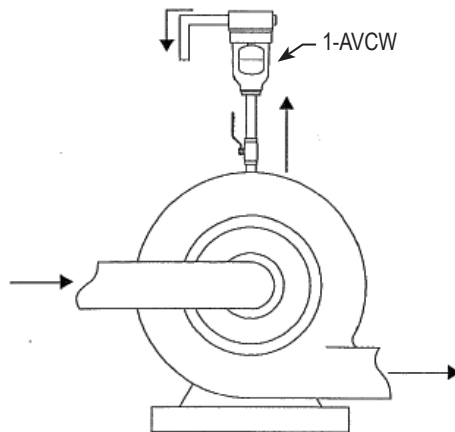


图 3.
排气阀安装在离心泵上，此时需要采用3/4"排气管，选用全通阀门（例如：球阀或闸阀等）。

产品安装

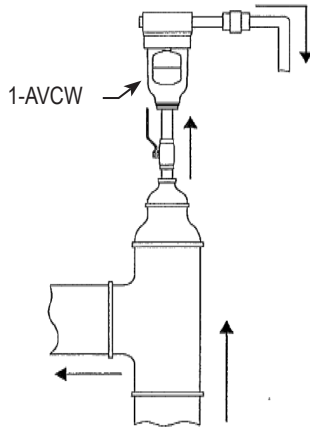


图 4.
排气阀安装在系统的高点，此时需要采用3/4"排气管，选用全通阀门（例如：球阀或闸阀等）。

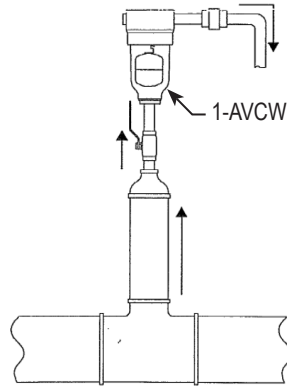


图 5.
排气阀在管线上安装，此时需要采用3/4"排气管，选用全通阀门（例如：球阀或闸阀等）。

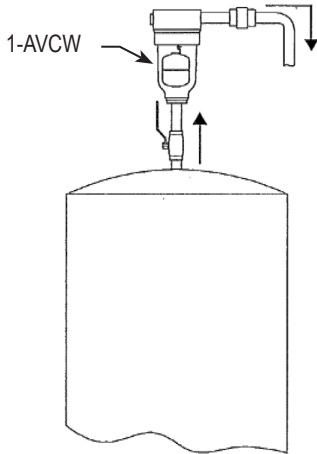


图 6.
排气阀安装在储罐的高点，此时需要采用3/4"排气管，选用全通阀门（例如：球阀或闸阀等）。

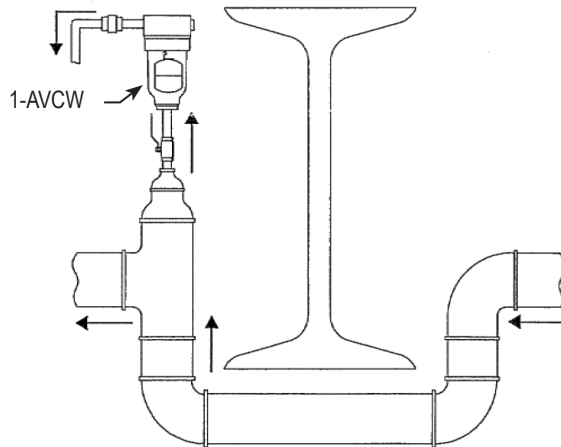


图 7.
排气阀安装在循环系统中，此时需要采用3/4"排气管，选用全通阀门（例如：球阀或闸阀等）。

产品有限担保和保修

阿姆斯壮提供的产品制造工艺、产品材质的质保期为— (1) 年，最长不超过合同发货后十五 (15) 个月（特殊保修期除外）。对于阿姆斯壮发货后，因使用不当或自行改装造成的产品损坏，不予保修。除非在阿姆斯壮与用户之间达成并正式签署的书面协议中明确说明，**阿姆斯壮不作任何其他明示或暗示的陈述或保证，包括但不限于关于适销性和对某一特定用途的适用性的默示保证。**

不论何种原因引起的，基于质保、合同、疏忽、严格责任或任何其他原则或理论提出的，对于产品、缺陷、使用条件或产品应用而发生的索赔，阿姆斯壮的补救措施仅限于对产品或零件进行维修或更换（不包括拆卸或安装相应产品或零件产生的人工或其他费用），或如果阿姆斯壮认为必要时可退还货款。如欲对阿姆斯壮产品提出保修，必须在以下期限内向阿姆斯壮书面提出：(i) 适用保修期到期日之前三十 (30) 日内，或 (ii) 在引起索赔的情况或事件出现之日起三十 (30) 日内，以较早的日期为准。**在任何情况下，阿姆斯壮均不对直接或间接的损害承担赔偿责任，包括但不限于使用损失、利润损失或业务中断。**阿姆斯壮不接受任何采购订单或者用户、购买方、第三方提交或公布的采购单中与本条款相抵触的条款，如遇到相抵触的条款，以本条款中产品有限担保和保修的规定为准。



阿姆斯壮机械（中国）有限公司
北京市中关村科技园区大兴生物医药产业基地永大路40号
邮编:102629 电话:(86)10-61255888 传真:(86)10-69250761

armstronginternational.com armstrong.com.cn