

产品描述

阿姆斯壮压力管道窥视镜作为流体管道观察、监测装置，广泛应用于石油、化工、医药、食品等工业生产的管道系统中。

窥视镜安装在流体管线中，通过其视窗能够非常直观地观察管路中流体的流动情况。通过观察流体流动与否、流动方向及流动速度等情况，可以了解管道中的控制阀、过滤器、蒸汽疏水阀和其它管线设备是否工作正常，进而有助于辨别系统的运行情况或进行故障分析。

性能特点

- 钢化窥视镜玻璃的制造验收符合HG/T 21620。
- 双面玻璃视窗，具有高透光性，易于观察。
- 检查快捷方便，无需特殊的培训。
- 无任何运动部件，无需维护。

工作条件

最大允许压力：2.5 MPa@100°C

最大工作压力：2.5 MPa@100°C

最高允许温度：270°C @2.0 MPa

最高工作温度：250°C @2.0 MPa

最低允许温度：-10°C

最低工作温度：0°C

连接方式

DN15-50 整体法兰 法兰规格HG20592 PN25/ASME B16.5 CL150;

DN65-150 焊接法兰 法兰规格HG20592 PN25/ASME B16.5 CL300; 其它法兰规格可咨询厂家。

安装和维护

窥视镜前后应安装截止阀以便于维护窥视镜，本窥视镜可水平或垂直安装。

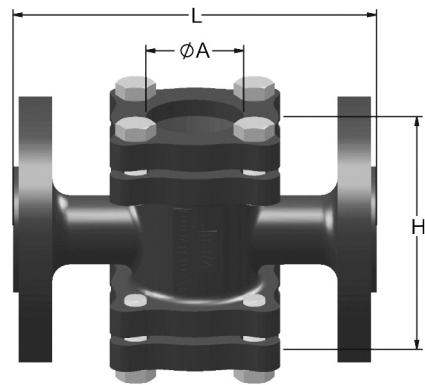
警告

某些流体中含有腐蚀性的碱性和酸性物质可能会腐蚀窥视镜视窗玻璃。因此，建议定期检查视窗玻璃。

订货须知

请注明

- 型号及规格
- 连接方式



窥视镜尺寸表 (mm)

| 公称通径 | H | L | A |
|-------|-----|-----|-----|
| DN15 | 90 | 130 | 35 |
| DN20 | 90 | 150 | 35 |
| DN25 | 125 | 160 | 40 |
| DN32 | 130 | 180 | 60 |
| DN40 | 130 | 200 | 60 |
| DN50 | 160 | 230 | 70 |
| DN65 | 190 | 290 | 90 |
| DN80 | 225 | 310 | 100 |
| DN100 | 290 | 350 | 110 |
| DN125 | 310 | 400 | 150 |
| DN150 | 350 | 480 | 160 |

窥视镜材质表

| 型号 | SG | |
|------|------------------|----------|
| | DN15-50 | DN65-150 |
| 窥视镜体 | ASTM A216 Gr.WCB | 20# 碳钢 |
| 压镜法兰 | ASTM A216 Gr.WCB | 20# 碳钢 |
| 镜片 | 钢化硼硅玻璃 | |
| 垫片 | 石墨缠绕 | |

注：本产品也可提供不锈钢材质，详情请咨询厂家。

设计、材料、重量及性能参数均为近似值，如有变更，恕不另行通知。欲查找最新信息，请访问www.armstronginternational.com或www.armstrong.com.cn。

阿姆斯壮机械（中国）有限公司 全球公司网址：www.armstronginternational.com 中国网址：www.armstrong.com.cn
北京中关村科技园区大兴生物医药产业基地永大路40号 邮编：102629 电话：010-61255888 传真：010-69250761