



双窗窥视镜 安装及维护说明

本说明可作为阿姆斯壮双窗窥视镜的安装指南，供专业人士使用，产品选型和安装时应由有经验的技术人员在场。

欲获取更多详细信息，请与阿姆斯壮公司或当地代理商联系。

目 录

产品说明	2
安装维护	3
安全信息.....	4

产品说明

1、工作原理

阿姆斯壮压力管道窥视镜作为流体管道观察、监测装置，广泛应用于石油、化工、医药、食品等工业生产的管道系统中。

窥视镜安装在流体管线中，通过其视窗能够非常直观地观察管路中流体的流动情况。通过观察流体流动与否、流动方向及流动速度等情况，可以了解管道中的控制阀、过滤器、蒸汽疏水阀和其它管线设备是否工作正常，进而有助于判别系统的运行情况或进行故障分析。

2、产品特点

- 钢化窥视镜玻璃的制造验收符合 HG/T 21620。
- 双面玻璃视窗，具有高透光性，易于观察。
- 检查快捷方便，无需特殊的培训。
- 无任何运动部件，无需维护。

3.工作条件

最大允许压力：2.5 MPa@100°C

最大工作压力：2.5 MPa@100°C

最高允许温度：270°C @2.0 MPa

最高工作温度：250°C @2.0 MPa

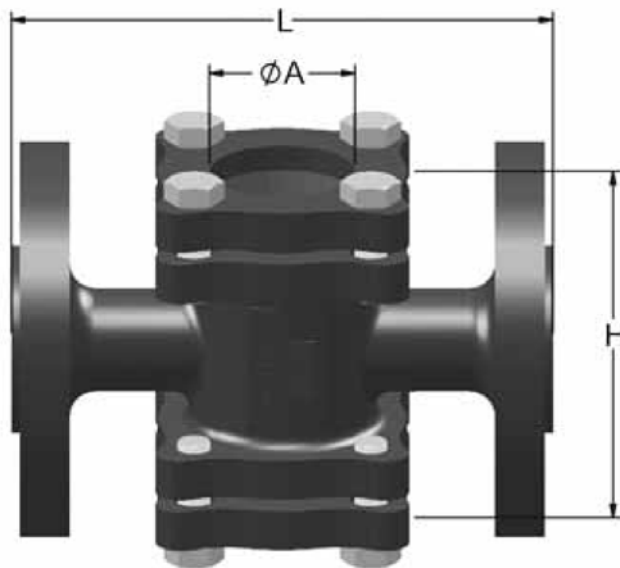
最低允许温度：-10°C

最低工作温度：0°C

4、材料

窥视镜材质表		
型号 部件名称	SG	
	DN15-50	DN65-150
窥视镜体	ASTM A216 Gr.WCB	20 [#] 碳钢
压镜法兰	ASTM A216 Gr.WCB	20 [#] 碳钢
镜片	钢化硼硅玻璃	
垫片	石墨缠绕	

5、外形及连接尺寸



6、连接方式

DN15-50 法兰连接 法兰规格 HG20592 PN25/ ASME B16.5 CL150;

DN65-150 焊接法兰 法兰规格 HG20592 PN25/ ASME B16.5 CL300; 其它标准法兰可咨询厂家。

安装维护

窥视镜前后应安装截止阀以保护窥视镜，本窥视镜可水平或垂直安装。

窥视镜尺寸表 (mm)			
公称通径	H	L	A
DN15	90	130	35
DN20	90	150	35
DN25	125	160	40
DN32	130	180	60
DN40	130	200	60
DN50	160	230	70
DN65	190	290	90
DN80	225	310	100
DN100	290	350	110
DN125	310	400	150
DN150	350	480	160

警告

某些流体中含有腐蚀性的碱性和酸性物质可能会腐蚀窥视镜玻璃。因此，建议定期检查视窗玻璃。



阿姆斯壮机械(中国)有限公司

北京中关村科技园区大兴生物医药产业基地永大路 40 号 电话：010-61255888 传真：010-69250761

中国网站：www.armstrong.com.cn 全球网站：www.armstronginternational.com

编号：AMC-22-B

2017 年 9 月