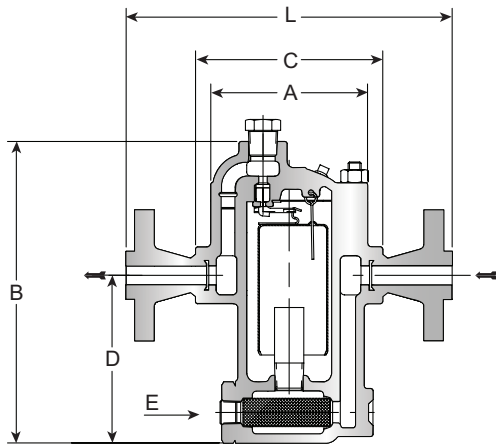


980系列倒置桶型蒸汽疏水阀

铸钢，水平安装，侧进侧出型，带内置过滤器
最大压差4.1MPa，最大排量2,000kg/h



产品描述

倒置桶型蒸汽疏水阀是目前所知道的最可靠的疏水阀，几乎可为所有蒸汽输送管线，伴热管线和蒸汽设备提供高效疏水。倒置桶在铸钢壳体内长期稳定可靠地工作，既降低维修费用，又节约蒸汽能源。

独特的杠杆机构将倒置桶重力放大，以便开启受到系统压差作用的阀瓣。杠杆机构为自由浮动式，没有固定支点造成的磨损。

由于阀瓣与阀座位于阀体的顶部，污物不会存积在阀孔处。细小的杂质在阀内处于悬浮状态，当倒置桶下沉打开阀孔时，杂质便会随凝结水在压差作用下快速排出体外。

疏水阀排放口完全被水封包围，可防止新鲜蒸汽损失。倒置桶上的排气孔可以确保在蒸汽温度下连续自动排放空气和二氧化碳等不凝性气体。

尽管倒置桶疏水阀排放动作是间断的，但其凝结水排放是连续的，不存在凝结水的积聚问题。同时倒置桶疏水阀可耐水击。

工作条件

最高允许压力(壳体): 4.1 MPa@343°C

最大工作压差: 4.1 MPa

连接型式

螺纹

承插焊

配制法兰(碳钢)

材质

阀体: ASTM A216 WCB铸钢

内件: 304不锈钢

阀瓣及阀座: 17-4PH H900

过滤网: 304不锈钢

选择项

- 内置不锈钢止回阀(在型号后加CV)
- 仅限于983, 最大压力为1.7MPa的热敏排气桶(在型号后加T)
- 气孔通针(在型号后加BVSW)
- 排污丝堵(NPT连接, 在型号后加E)

外形尺寸					
型号		981		983	
公称通径 DN		15	20	20	25
测试孔径 DN		15		20	
A mm		114		184	
B mm		219		313	
C mm		137		197	
D mm		122		192	
E (排污口) DN		10		20	
L mm	HG20592 PN63 RF	211	211	271	291
	ASME B16.5 CL300 RF	227	231	291	299
重量 kg *	螺纹/承插焊连接	5.2		19.5	
	法兰连接	8.2		22.7	

注: * 重量为近似值, 法兰连接重量以ASME B16.5 CL300 RF为标准。其它标准需咨询供货厂家。

设计、材料、重量及性能参数均为近似值, 如有变更, 恕不另行通知。欲查找最新信息, 请访问www.armstronginternational.com或www.armstrong.com.cn。