

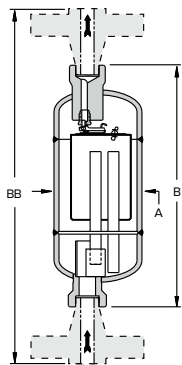


Série 401-SH/501-SH – Purgeurs à flotteur inversé ouvert pour vapeur surchauffée

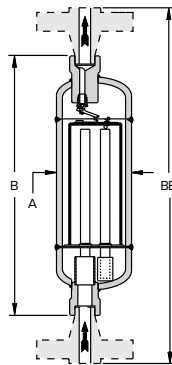
En acier au carbone ou en acier inoxydable pour installation verticale

Pressions jusqu'à 106 bar...Débits jusqu'à 430 kg/h

Purgeurs et Équipements de traçage vapeur



Modèle 401-SH



Modèle 501-SH



Description

Les purgeurs de la série 401-SH et 501-SH ont été conçus pour résoudre les problèmes posés par la réunion de conditions de vapeur surchauffée avec une haute pression et de faibles débits de condensat.

Afin d'assurer le service dans ces conditions très particulières, Armstrong a développé un purgeur FIO équipé spécialement d'une chambre d'accumulation. Cette chambre permet de recueillir suffisamment de condensat pour assurer la réalisation complète des cycles de purge. Une coupelle située dans la chambre flotte de bas en haut dans le tube d'admission vapeur et l'obstrue lorsque le niveau de condensat augmente. Pendant que la chambre d'accumulation collecte le condensat, la vapeur continue de circuler sous le flotteur et provoque la fermeture étanche de l'orifice d'évacuation, puis le niveau de condensats s'accroît dans le corps du purgeur et le flotteur coule. Ce fonctionnement s'effectue par « tout ou rien ».

De plus, il procure tous les avantages des purgeurs FIO :

- Résistance optimale à l'usure, à la corrosion et aux coups de bélier, **sans joint**.
- Le mécanisme à levier libre démultiplie le poids du flotteur et permet d'ouvrir le clapet en réaction à la pression.
- Ce mécanisme est logé dans la partie supérieure du purgeur. Aucune impureté ne peut donc atteindre l'orifice. Les petites particules d'impureté sont maintenues en suspension jusqu'au moment de l'évacuation du condensat par l'action de la pression différentielle.
- L'orifice d'évacuation est entouré d'un joint d'eau qui empêche les pertes de vapeur vive. L'évacuation automatique de l'air est assurée par un orifice dans flotteur.
- Les purgeurs FIO ne requièrent aucun réglage. Ils ne provoquent pas de rétention de condensat et résistent aux coups de bélier.

Connexions

Taraudé BSPT et NPT (401-SH uniquement)
À souder SW
À brides DIN ou ANSI (soudées)

Conditions maximales d'utilisation

Pression maximale admissible (pression de calcul) :
Modèle 401-SH : 69 bar à 427°C
Modèle 501-SH : 106 bar à 454°C

Pression maximale de service :
Modèle 401-SH : 69 bar
Modèle 501-SH : 106 bar

Contre-pression maximale :
99% de la pression d'entrée

Matériaux

Corps :
Modèle 401-SH : Tube Sch.80 en acier au carbone ASTM A106 Gr. B
Modèle 501-SH : Tube Sch. 80 en acier inoxydable ASTM A312 type 316L
Acier inoxydable type 304
Titane

Pièces internes :
Soupape et siège : Acier inoxydable type 304
Titane

Connexions :
Modèle 401-SH : Acier inoxydable type 304
Modèle 501-SH : Acier inoxydable type 316L

Spécifications

Purgeur à flotteur inversé ouvert, type 401-SH en acier au carbone ou type 501-SH en acier inoxydable, avec chambre d'accumulation, évacuation continue de l'air à la température de la vapeur, équipement mobile en acier inoxydable et orifice d'évacuation placé au sommet du purgeur. Contre-pression maximale admissible = 99% de la pression d'entrée.

Comment commander ?

Fournissez les indications suivantes :

- Numéro de modèle
- Diamètre et type de raccordement Quand des brides sont requises, préciser le type de manière détaillée
- Pression maximale de vapeur ou diamètre de l'orifice

Tableau ST-102-1. Modèles 401-SH et 501-SH à entrée en bas et sortie en haut (dimensions en mm)

Modèle	401-SH	501-SH
Diamètre de raccordement	15 – 20	15 – 20
« A » Diamètre extérieur du corps	100	100
« B » Encombrement (modèle taraudé et à souder)	279	350
« BB » Hauteur (modèles à brides 401-SH PN100 et 501-SH PN250*)	356 – 390	476 – 480
Masse en kg (modèle taraudé et à souder)	5,5	7
Masse en kg (modèles à brides 401-SH PN100 & 501-SH PN250*)	6,7 – 7,3	13 – 13,5

* Autres dimensions de brides, caractéristiques et cotes entre faces disponibles sur demande.

Tous les modèles portent la marque CE conformément à la Directive 2014/68/UE.

+ Peut varier en fonction du type de brides.

Toutes les dimensions et tous les poids indiqués sont approximatifs. Pour les dimensions exactes, reportez-vous au plan certifié. Dessin et matériaux peuvent faire l'objet de modifications sans préavis.

Série 401-SH/501-SH – Purgeurs à flotteur inversé ouvert pour vapeur surchauffée

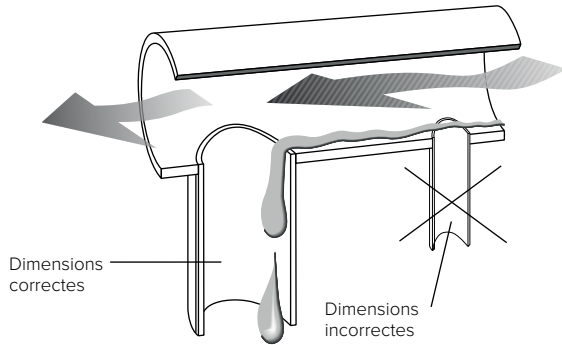
En acier au carbone ou en acier inoxydable pour installation verticale
Pressions jusqu'à 106 bar...Débits jusqu'à 430 kg/h



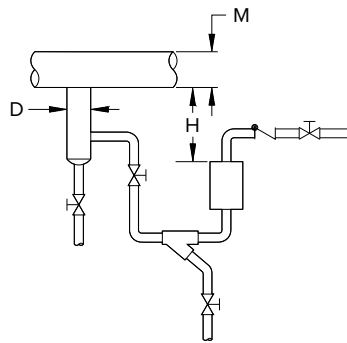
Recommandations pour l'installation

En vapeur surchauffée, le fonctionnement à haute pression et faible débit génère une quantité extrêmement faible de condensat dans le pot de purge et le purgeur proprement dit. Par conséquent, le dimensionnement approprié de la canalisation et des pots de purge est essentiel au bon fonctionnement du purgeur Armstrong pour vapeur surchauffée.

Dimensionnement du pot de purge

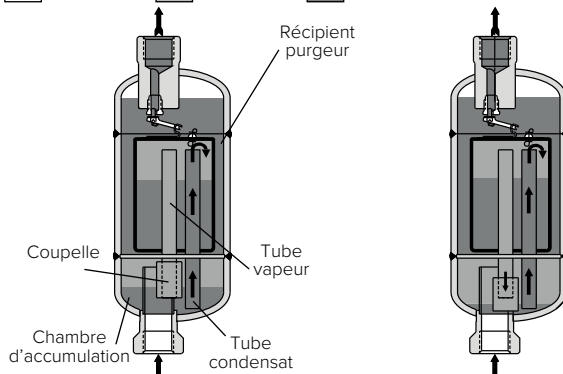


Un pot de purge correctement dimensionné doit capter tout le condensat. Si le pot de purge est trop petit, il peut créer un effet « venturi » et son contenu peut être aspiré par la chute de pression.



Pot de purge sur conduite principale

Air
 Vapeur
 Condensat



Cycle d'ouverture
Lorsque le tube d'admission vapeur est obstrué par la coupelle, le condensat est aspiré hors de la chambre d'accumulation dans le récipient purgeur. Il en résulte une perte de flottabilité du flotteur qui sombre, libère l'orifice principal et vide le purgeur.

Fin du cycle d'ouverture
Quand le niveau de la chambre d'accumulation atteint un minimum, la coupelle retombe et libère l'entrée du tube d'admission vapeur.

Purgeur fermé
La vapeur s'accumule sous le flotteur le fait remonter, ce qui entraîne la fermeture de l'orifice principal.

Répétition du cycle
Le niveau de condensat dans la chambre d'accumulation remonte lentement et fait flotter la coupelle jusqu'à ce qu'elle obture le tube d'admission vapeur.

Graphique ST-103-1. Modèles 401/501 – Débit

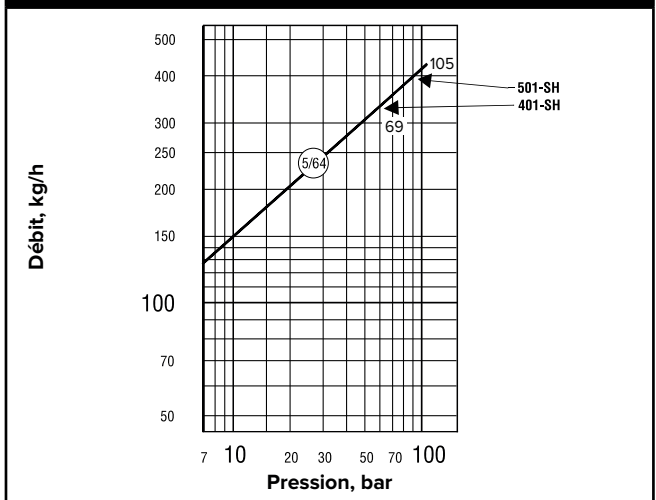


Tableau ST-103-2. Dimensions conseillées pour les conduites

M		D		H Longueur mini de pot de purge			
Diam. de conduite vapeur		Diam. de pot de purge		Réchauffement supervisé		Réchauffement automatique	
mm	pouces	mm	pouces	mm	in.	mm	in.
15	1/2"	15	1/2"	250	10"	710	28"
20	3/4"	20	3/4"	250	10"	710	28"
25	1"	25	1"	250	10"	710	28"
50	2"	50	2"	250	10"	710	28"
75	3"	75	3"	250	10"	710	28"
100	4"	100	4"	250	10"	710	28"
150	6"	100	4"	250	10"	710	28"
200	8"	100	4"	300	12"	710	28"
250	10"	150	6"	380	15"	710	28"
300	12"	150	6"	450	18"	710	28"
350	14"	200	8"	530	21"	710	28"
400	16"	200	8"	600	24"	710	28"
450	18"	250	10"	685	27"	710	28"
500	20"	250	10"	760	30"	760	30"
600	24"	300	12"	910	36"	910	36"

Toutes les dimensions et tous les poids indiqués sont approximatifs. Pour les dimensions exactes, reportez-vous au plan certifié. Dessin et matériaux peuvent faire l'objet de modifications sans préavis.

Purgeurs et Equipements de traçage vapeur