

Beschreibung

Mit dem IS-4-Anschlussstück der Serie 4000 können Sie mit 4-Loch-Flansch kompatible Glockenableiter mit wenig oder ganz ohne Neuverrohrung installieren. Hohe Leistungsfähigkeit und lange Lebensdauer sind dabei garantiert. Sie erhalten die Zuverlässigkeit des Glockenwirkprinzips gepaart mit allen Vorteilen der Bauweise ganz aus Edelstahl:

- Ein vollverschweißtes, eingriffsicheres Paket
- Einen kompakten, leichtgewichtigen Ableiter
- Die Fähigkeit, Einfrieren ohne Beschädigung zu überstehen
- Außerordentliche Korrosionsfestigkeit
- Eine dreijährige Garantie gegen Material- und Verarbeitungsfehler

Kondensatableiter der Serie 4000 kombinieren Einsparungen in drei wichtigen Bereichen: Energie, Einbau und Austausch. Das 4-Loch-Anschlussstück bietet schnellen, einfachen Inline-Austausch zusammen mit allen bewährten Vorteilen der Glockenfunktion.

Maximale Betriebsbedingungen

Maximal zulässiger Druck (Behälterausführung):

Modell IB4011:	28 bar bei 427 °C
Modell IB4022:	45 bar bei 315 °C
	43 bar bei 371 °C
	41 bar bei 427 °C

Maximaler Betriebsdruck:

Modell IB4011:	28 bar
Modell IB4022:	45 bar

Anschlüsse

NPT-Muffengewinde
Schweißmuffe
Mit Flansch (auf Anfrage)

Werkstoffe

Gehäuse:	ASTM-A 240 Güteklasse 304L
Innenteile:	Ganzedelstahl – 304
Ventil und Sitz:	Gehärteter Chromstahl – 17-4PH
oder	Titan
Gehäuse:	ASTM A351 Güteklasse CF8M

Optionen

- Edelstahl-Ablassvorrichtung für Modelle 4011/4022
- Sondenanschluss für Modelle 4011/4022
- Reinigungsdraht

Anschlussarten

- Standard mit Schmutzfänger
- Mit Schmutzfänger-Abschlammentil
- Mit Block-and-Bleed-Ventilen

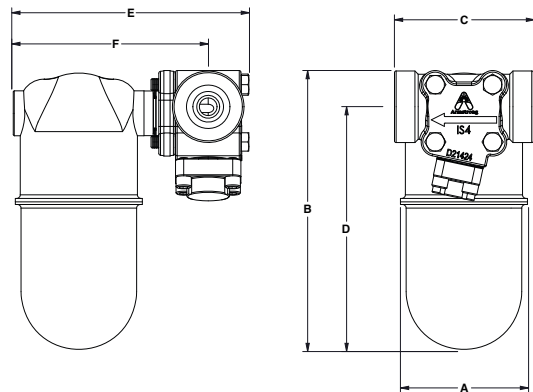
Spezifikation

Glockenkondensatableiter, Typ ... aus Edelstahl, frostsicher, mit 360°-Universal-Anschlussstück und mit kontinuierlicher Entlüftung bei Dampftemperatur, freischwingender Edelstahlmechanik und Öffnung im oberen Teil des Ableiters.

Bestellangaben

Bitte geben Sie Folgendes an:

- Modellnummer
- Größe und Art des Rohranschlusses
- Maximal vorliegender Arbeitsdruck oder Öffnungsweite
- Alles erforderliche Zubehör



Ableiter Modell IB4022 mit IS-4-Anschlussstück

Modellnr.	IB4011		IB4022	
	mm	mm	mm	mm
Rohranschlüsse	20	25	20	25
„A“ (Durchmesser)	68	68	98	98
„B“ (Höhe)*	176	176	221	221
„C“ (Einbaumaß)	108	108	108	108
„D“ (Boden bis Mittellinie)*	152	152	197	197
„E“ (Außenseite bis Schraube)	156	156	186	186
„F“ (Mittellinie bis Außenseite)	125	125	156	156
Gewicht (kg)	3,5		4,9	

*Zu den Abmessungen „B“ und „D“ müssen 15 mm addiert werden, wenn optionale Sondenanschlüsse erforderlich sind.

Maß- und Gewichtsangaben sind Näherungswerte. Die exakten Abmessungen finden Sie in den geprüften Werkzeichnungen. Änderungen an Konstruktion und Material ohne vorherige Ankündigung vorbehalten.

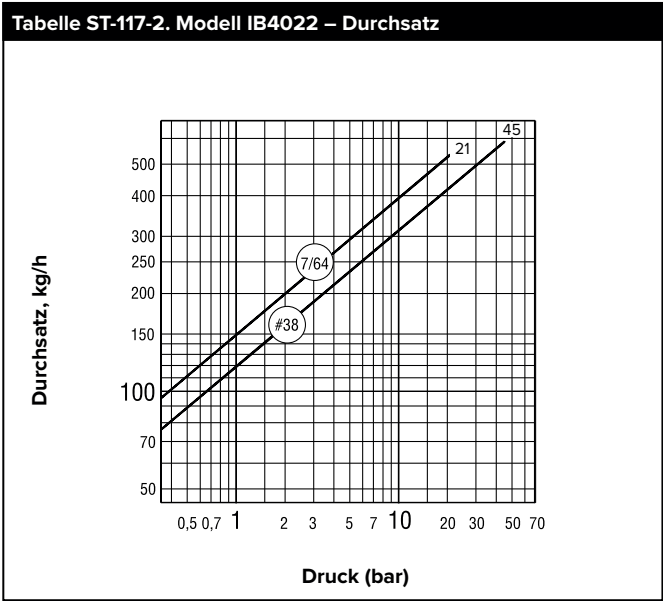
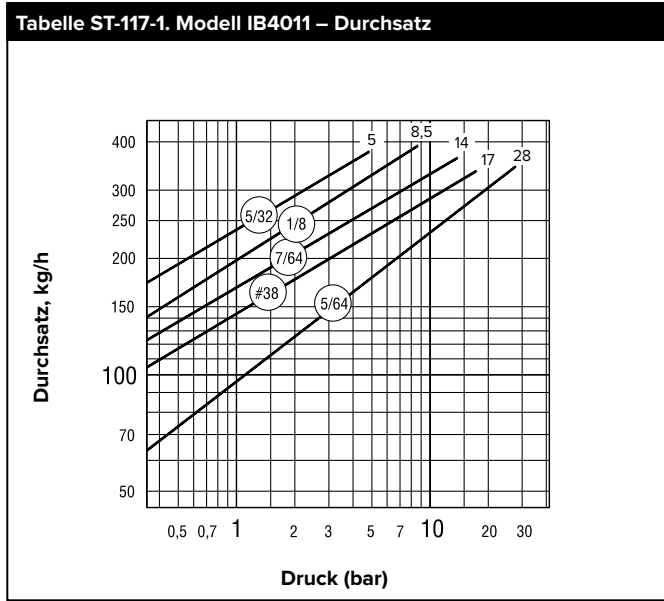
Glockenkondensatableiter der Serie 4000

Ganzedelstahl mit IS-4-Anschlussstück

Für Drücke bis 45 bar...Durchsatz bis 590 kg/h

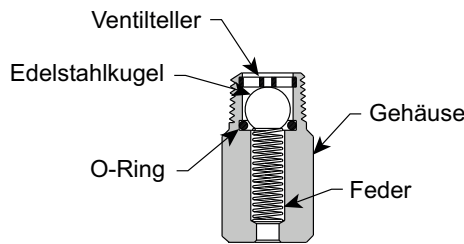


Kondensatableiter und Dampfleitungsarmaturen



Optionen

Ablassvorrichtung für Frostschutz
 Generell friert ein richtig gewählter und eingebauter Armstrong-Kondensatableiter nicht ein, solange Dampf in den Ableiter gelangt. Wird die Dampfversorgung abgeschaltet, sollte eine Ablassvorrichtung verwendet werden, um den Ableiter automatisch zu entleeren. Edelstahl-Ablassvorrichtung ist für Modelle 4011 und 4022 lieferbar.



Maximale Betriebsbedingungen

Druck: 41 bar
 Temperatur: 177 °C

Maß- und Gewichtsangaben sind Näherungswerte. Die exakten Abmessungen finden Sie in den geprüften Werkzeichnungen. Änderungen an Konstruktion und Material ohne vorherige Ankündigung vorbehalten.