

1-LDC透明排液阀

最大压差1MPa，最大排量690kg/h



对于1-LDC排液阀，您可以确实看到排液阀或系统故障的早期警示信号。由于您能知道排液阀的运行状况，所以不用花时间和财力安排不必要的检修。换句话说，您能在早期警示信号发展成故障之前采取措施。

简单浮球机构的运转不需要电源。新型阿姆斯壮1-LDC排液阀只有在有液体时自动排放。这就是说，这种排液阀不像定时装置那样，即使在无液体时，也定时打开，排出气体，造成浪费。压缩空气系统中的水分能引起一系列问题。自动可靠地去除水分能大大提高压缩空气系统的效率。

材料表

表LD-6.	
阀帽和附件	强化尼龙
阀体	聚碳酸酯
O型圈（阀帽、阀体和附件）	脘高弹体复合物
浮球、杆和螺钉	不锈钢
阀瓣和阀座	不锈钢
挡圈	镀锌钢板

* 不适用于阳光直接照射的场合

最高使用压力和排液能力

表LD-7.				
阀嘴孔	1.0		0.95	
	最高工作压力 MPa	疏水能力 kg/h	最高工作压力 MPa	疏水能力 kg/h
1/8	0.83	690	0.76	640
#38	1.0	510	1.0	490

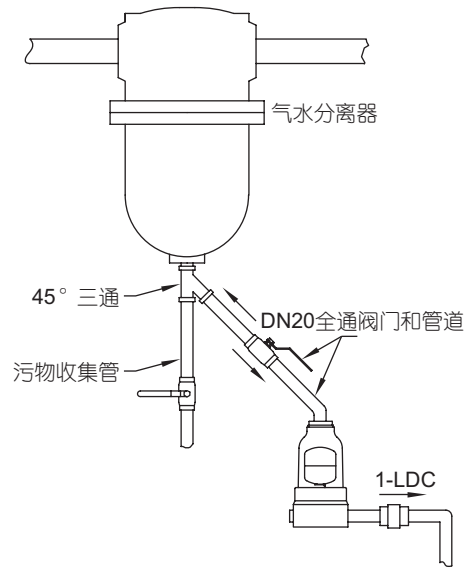
表中疏水能力为所示压力（压差）下连续排放量。

物理数据

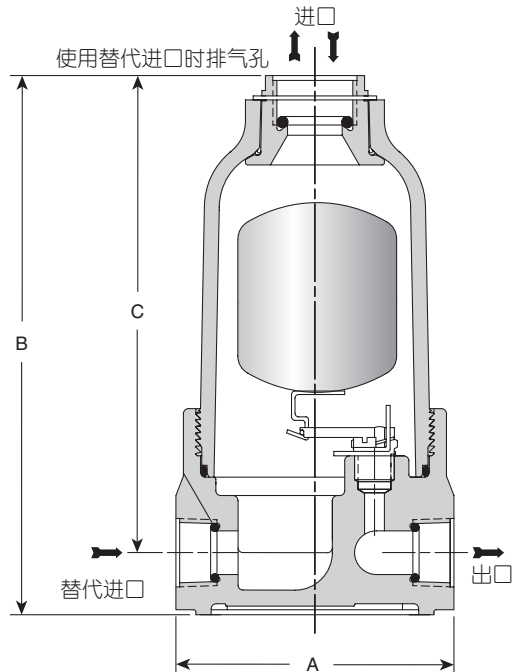
表LD-8.	
进口公称口径DN	15,20
出口公称口径DN	15
替代进口DN	15,20
A mm	89
B mm	175
C mm	155
重量 kg	0.45
最高允许压力（容器设计）	1.0MPa@65°C
最大工作压差	1.0MPa

图LD-27.

排液阀的典型安装



图LD-28.



设计、材料、重量及性能参数均为近似值，如有变更，恕不另行通知。欲查找最新信息，请访问www.armstronginternational.com或www.armstrong.com.cn。

阿姆斯壮机械（中国）有限公司 北京中关村科技园区大兴生物医药产业基地永大路40号 邮编:102629 电话:010-61255888 传真:010-69250761
www.armstronginternational.com www.armstrong.com.cn