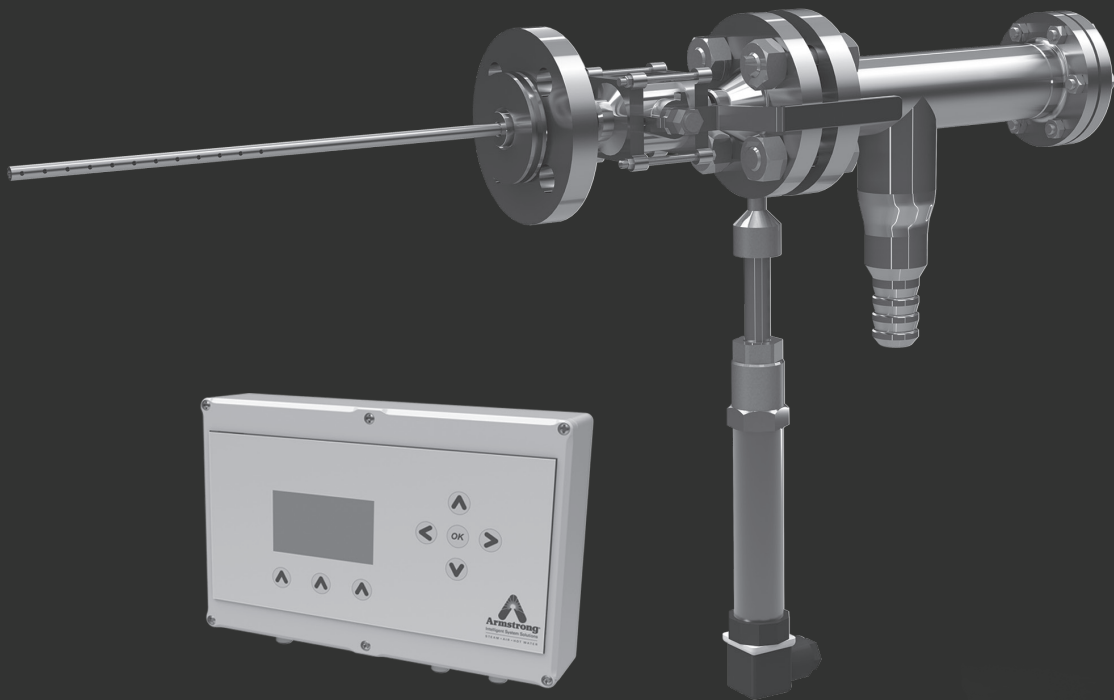




STEAM QM[®]-1

蒸汽品质监测解决方案



在许多行业，湿蒸汽是一个代价高昂的问题，它会造成损害和产品质量问题：

- 灭菌器中的批次拒收、湿包装和湿负载；
- 食品级蒸汽质量无法实现；
- 二氧化碳和水产生的碳酸会破坏管道；
- 水塞导致的破坏性水击现象；
- 流量计不准确；
- 水会像沙子一样侵蚀管道、弯头、阀门...
- 低潜热降低了传热；
- 饱和蒸汽汽轮机叶片腐蚀；
- 冷凝物冷却时的热应力；



事实上，蒸汽质量通常指的是蒸汽中的含水量，也被称为“干度分数”。饱和蒸汽是蒸汽和水的混合物，水以未汽化微滴的形式存在。

干度 (X) 量化了蒸汽质量与两相混合物质量的比值：

$$X = \frac{\text{蒸汽质量}}{\text{蒸汽质量} + \text{水质量}}$$

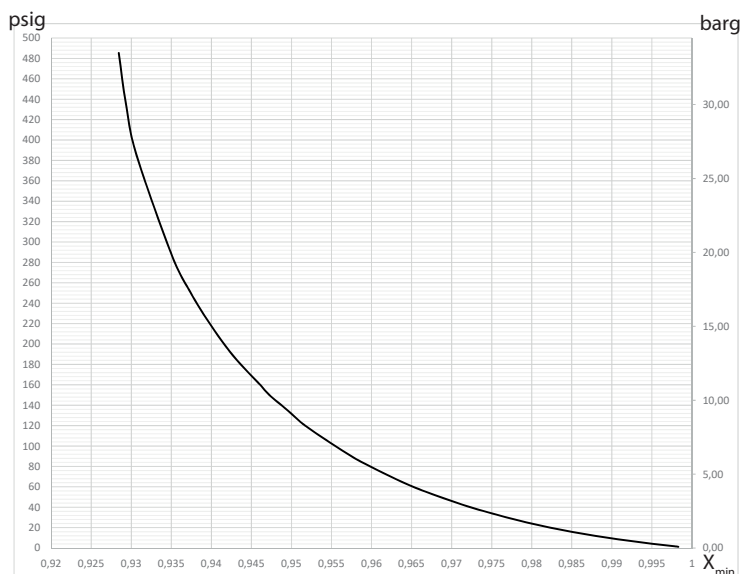
监测蒸汽干度的部分困难在于蒸汽系统是动态的。蒸汽通过元件和条件变化都在逐秒进行。在这个复杂的系统中，有许多因素会产生蒸汽中的水分。

长期以来，监测蒸汽干度一直是一个人工手动测量过程 - 耗时长、一致性差、不可靠，并且存在固有的安全性和准确性风险。

Steam QM-1 是一款自动蒸汽质量监测设备，它可以安全、可靠地确定并传达工厂和厨房蒸汽的干度；允许您持续、有效地监测您的蒸汽系统。

当需要最高品质的蒸汽时，Steam QM-1 可以方便、安全、精确地监测蒸汽质量。

可测量的最小干度



Steam QM-1 技术参数	
蒸汽工作压力范围	43 - 465 psig (3 - 32 barg)
电压	12 VAC or 15 - 24 VDC



蒸汽品质监测解决方案 - Steam QM®-1

手动和自动

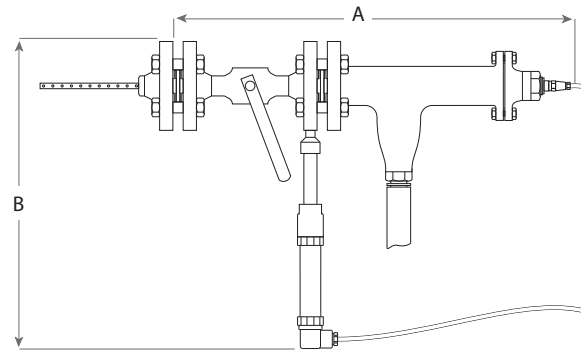
迄今为止，蒸汽干度测量一直是一个耗时长、可靠性低且存在潜在安全隐患的过程。Steam QM-1较之手动测试不仅更加安全、可靠，而且便于携带，因此它可以轻松地运输到蒸汽管道上的多个蒸汽点。

下表为**Steam QM-1**和手动测试方式的优劣比较：

手动方式	Steam QM-1
产品描述	
<ul style="list-style-type: none"> 把取样的蒸汽在有限的时间范围内冷凝，通过温度和质量测量值可计算出蒸汽干度。 	<ul style="list-style-type: none"> 将蒸汽压力降至常压即可计算出蒸汽干度。
缺点	
<ul style="list-style-type: none"> 耗时：典型的手动方式测量蒸汽品质，每个测量点需要两人花费一个小时，这还不包括整理报告所需要的时间。 趋势分析：无法预测一段时间内的蒸汽干度趋势。 不安全：在对新鲜蒸汽进行取样和在集水罐中进行冷凝时存在安全隐患。 不可靠：测量结果的准确性依赖于测试人员的技术水平。 	<ul style="list-style-type: none"> 快捷方便：Steam QM-1易于安装。 趋势分析：通过连续测量可提供一段时间内的趋势性数据。 安全：安装使用Steam QM-1，相比于手动测量方式更为安全。 可靠：Steam QM-1数据精确可靠。
优点	

Steam QM-1 尺寸 & 重量		
	in	mm
A - 组件宽度	20	500
B - 组件高度	15	375
C - 控制箱宽度	10	250
D - 控制箱高度	6.5	160
E - 控制箱深度	2.5	60
组件重量	20 lb	9 kg
控制箱重量	2 lb	0,9 kg

组件

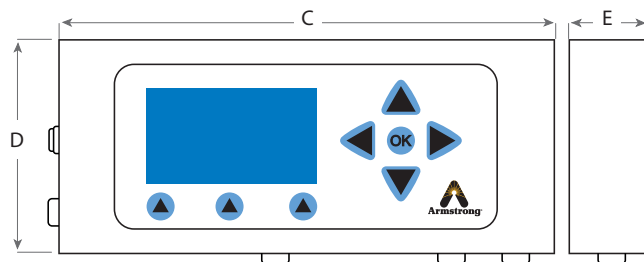


Steam QM-1 机组套件包括：

保温罩 · 其它附件

可选功能：
数据记录器

控制箱





上海办事处

上海市徐汇区中山西路1800号兆丰环球大厦9楼F1室 邮编：200235
电话：021-64400699 传真：021-64400737

成都办事处

成都市高新区天府大道中段500号东方希望天祥广场1-3505室 邮编：610093
电话：028-85596682 传真：028-85596682

广州办事处

广州市天河北路689号光大银行大厦11F2 邮编：510630
电话：020-38730041 传真：020-38730721

昆明办事处

昆明市官渡区日新路盛世领南C2栋509室 邮编：650200
电话：0871-63605886 传真：0871-63605886

沈阳办事处

辽宁省沈阳市沈北新区道义南大街10-13号华强城1期5号楼1单元10层
邮编：110000 电话：010-61255888转

兰州办事处

兰州市西固区西固中路1156号12单元101室 邮编：730060
电话：0931-2687816 传真：0931-2687816

武汉办事处

电话：027-87509989

山东办事处

济南市槐荫区经一路333号保利中心商务公寓B座2-1808 邮编：250000
电话：0531-88071100 传真：0531-88072200

福州办事处

电话：0591-87241601

新疆办事处

电话：010-61255888转



阿姆斯壮机械（中国）有限公司

北京市中关村科技园区大兴生物医药产业基地永大路40号

邮编：102629 电话：(86)10-61255888 传真：(86)10-69250761

样本编号：316-CN-B