

Series K, KD, L, M

Float & Thermostatic Steam Traps Kugelschwimmerkondensatableiter

Purgeurs à Flotteur Fermé et Évent Thermostatique

Purgadores de Vapor de Boya y Termostáticos

Vlottercondenspot

Scaricatori di Condensa a Galleggiante Con Elemento Termostatico

These instructions should be used by experienced personnel !

Diese Gebrauchsanweisung ist durch Fachpersonal zu benutzen !

Ces instructions devraient être utilisées par du personnel expérimenté !

¡Estas instrucciones deben ser utilizadas por personal experimentado !

Onderhoud uitsluitend uit te voeren door ervaren personeel !

Queste istruzioni devono essere utilizzate da personale esperto !

PRODUCT DESCRIPTION - PRODUKTBESCHREIBUNG - DESCRIPTION DU PRODUIT - DESCRIPCION DEL PRODUCTO - PRODUKT OMSCHRIJVING - DESCRIZIONE DEL PRODOTTO

Model shown on the picture: M-12 - Die Abbildung zeigt das Modell M-12 - Photo: modèle M-12

Modelo mostrado en la fotografía: M-12 - Model op foto: M-12 - Modello in figura: M-12

- GB** Armstrong Cast Iron Float & Thermostatic Steam Trap
Horizontal Connection, Same Side
- D** Armstrong Kugelschwimmerkondensatableiter aus
Grauguß
Waagerechter Anschluß auf Einer Seite
- F** Purgeur en Fonte, à Flotteur Fermé et Évent
Thermostatique
Raccordement Horizontal, du Même Côté
- E** Purgador de Boya y Termostático Armstrong en
Fundición
Conexión Horizontal, del Mismo Lado
- NL** Armstrong Gietijzeren Vlottercondenspot
Horizontale Aansluiting aan Dezelfde Zijde
- I** Scaricatore di Condensa Armstrong a Galleggiante - In
Ghisa
Con Elemento Termostatico
Connessioni Orizzontali, Stesso Lato



Detailed version of this IOM is available on our website at armstronginternational.com.

Reference Bulletin **IB-15, IB-43 & IB-44** – English language (only)

For detailed material specifications, options, approximate dimensions and weights, see Armstrong literature or consult your local Representative.

Für detaillierte Werkstoffangaben, Zubehör, Abmessungen und Gewichte, sehen Sie die Armstrong Datenblätter oder fragen Sie Ihre Armstrong-Vertretung.

Pour toute spécification détaillée des matières, options, dimensions et poids, veuillez vous référer à la littérature Armstrong ou prendre contact avec votre Représentant local.

Para especificaciones de materiales detalladas, opciones, dimensiones aproximadas y pesos, ver catálogos Armstrong o consultar con su Representante local.

Voor gedetailleerde materiaal specificaties, afmetingen en gewichten, zie de Armstrong documentatie of neem contact op met uw plaatselijke Vertegenwoordiger.

Per la specifica dettagliata dei materiali, accessori opzionali, dimensioni e pesi approssimativi, vedere la documentazione appropriata o contattare il Distributore locale.

INSTALLATION - INSTALLATIONSANWEISUNG - INSTALLATION INSTALACION - INSTALLATIE - INSTALLAZIONE

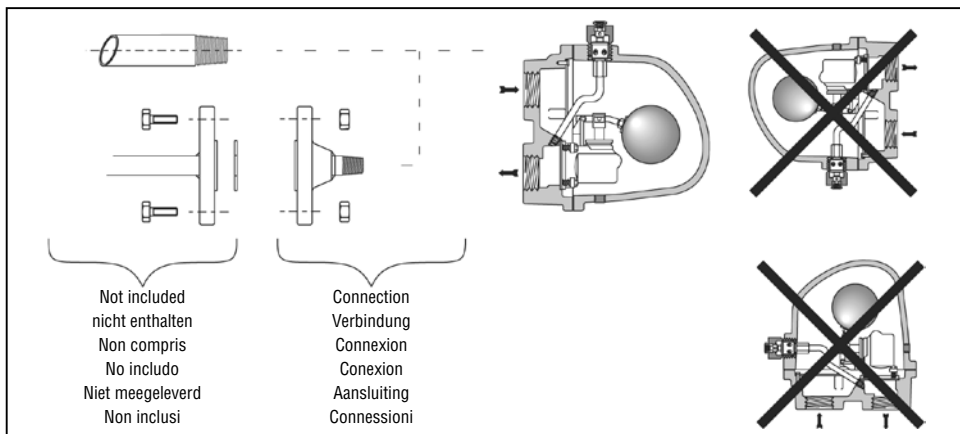
Model shown on the drawing: K-10 - Die Zeichnung zeigt das Modell K-10 - Schéma: modèle K-10

Modelo mostrado en el dibujo: K-10 - Model op tekening: K-10 - Modello in figura: K-10

Possible connections: screwed or flanged - Mögliche Anschlußarten: Muffengewinde, Flansche

Raccordements possibles: taraudé ou à brides - Conexiones posibles: roscada o brida

Mogelijke aansluiting: Draad of flens - Connessioni disponibili: filettate o flangiate



START-UP PROCEDURE - INBETRIEBNAHME - PROCEDURE DE DEMARRAGE - PROCEDIMIENTO DE PUESTA EN MARCHA - OPSTARTPROCEDURE - PROCEDURA D'AVVIAMENTO

For detailed hookups and adapted start-up and shut-down procedures, see Armstrong literature or consult your local Representative.

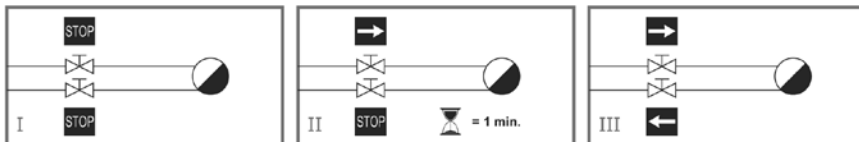
Für detaillierte Informationen über Installation, Inbetriebnahme und Außerbetriebnahme sehen Sie die Armstrong Datenblätter oder fragen Sie Ihre Armstrong-Vertretung.

Pour plus de détails à propos des procédures de démarrage et d'arrêt, ainsi que pour l'installation, veuillez vous référer à la littérature Armstrong ou prendre contact avec votre Représentant local.

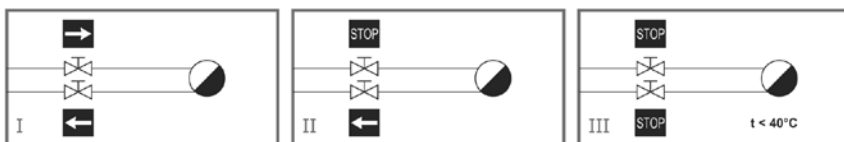
Para posibilidades de conexionado y procedimientos de parada y puesta en marcha, ver catálogos Armstrong o consultar con su Representante local.

Voor gedetailleerde montage en installatie instructies zie het betreffende Armstrong documentatieblad of neem contact op met uw plaatselijke Vertegenwoordiger.

Per procedure dettagliate di collegamento, d'avviamento e di fermata, vedere la documentazione Armstrong o consultare il Distributore locale.



SHUT-DOWN PROCEDURE - AUSSERBETRIEBNAHME - PROCEDURE D'ARRET - PROCEDIMIENTO DE PARADA - UIT BEDRIJFNAME - PROCEDURA DI FERMATA



MAINTENANCE - WARTUNG - MANTENIMENTO - ONDERHOUD - MANUTENZIONE

For troubleshooting, testing methods, frequency of maintenance and detailed spare parts list, see Armstrong literature or consult your local Representative.

Für detaillierte Informationen über Fehlersuche, Testmethoden, Wartungsintervallen und Ersatzteillisten fragen Sie Ihre Armstrong-Vertretung.

Pour le dépannage, les méthodes de test, la fréquence d'entretien et la liste détaillée des pièces de rechange, veuillez vous référer à la littérature Armstrong ou prendre contact avec votre Représentant local.

Para detección de posibles averías, métodos de test, frecuencia de mantenimiento y lista detallada de repuestos, ver catálogos Armstrong o consultar con su Representante local.

Voor het oplossen van problemen, test methodes, onderhoud en gedetailleerde onderdelenlijsten, zie de Armstrong documentatie of neem contact op met uw plaatselijke Vertegenwoordiger.

Per la soluzione di eventuali problemi, metodi di prova funzionalità, frequenza di manutenzione e dettaglio della lista ricambi, vedere la documentazione Armstrong o consultare il Distributore locale.



Equipement under pressure - Operating temperature > 100°C - Make sure trap is cold before handling !

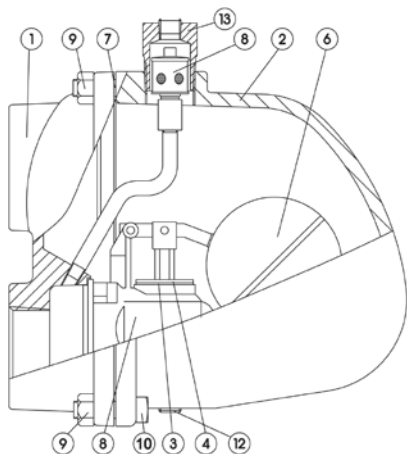
Armatur steht unter Druck - Arbeitstemperatur > 100°C - Stellen sie sicher, dass die Armatur kalt und drucklos ist, bevor an dieser gearbeitet wird !

Equipement sous pression - Température en fonctionnement > 100°C - Laisser le purgeur refroidir avant toute manipulation !

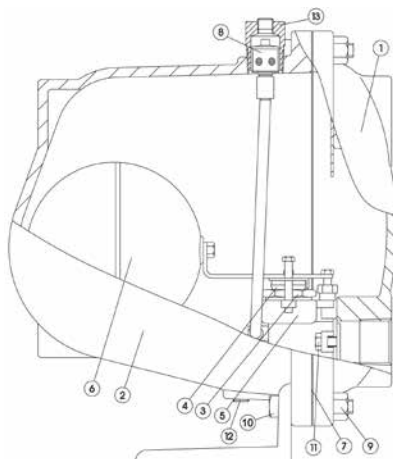
Equipo bajo presión - Temperatura de trabajo > 100°C - ¡Asegúrese de que el purgador esté frío antes de manipularlo !

Toestel onder druk - Werktemperatuur > 100°C - Condenspot moet afgekoeld zijn alvorens eraan te werken !

Apparecchiatura in pressione - Temperatura operativa > 100°C Assicurarsi che lo scaricatore sia freddo prima d'intervenire !



Model shown on the drawing: K-10
Die Zeichnung zeigt das Modell K-10
Schéma: modèle K-10
Modelo mostrado en el dibujo: K-10
Model op tekening: K-10
Modello in figura: K-10



Model shown on the drawing: L-8 with optional Bracket
Die Zeichnung zeigt das Modell L-8 mit optionaler Halterung
Schéma: modèle L-8 (avec support en option)
Modelo mostrado en el dibujo: L-8 con soporte opcional
Getoond model op tekening: L-8 met vastzet beugel (optie)
Modello in figura: L-8 con staffa supporto opzionale

I. Internals Maintenance:

- Drain the trap by removing the drain plug (12);
- Remove the air vent cap (13) and then unscrew the thermostatic air vent (8);
- Remove the complete trap from the steam line;
- Unscrew bolts (9) and nuts (10) and remove the cap (1) with the operating mechanism fixed on it;
- Unscrew the 4 bolts (only 2 bolts for L Series) (11) and replace the complete Mechanism Less Float (5);

If you want to replace only some parts of the mechanism, please consult Armstrong.

- Replace the float (6) if necessary;
- Replace gasket (7);
- Put the cap (1) back on the body (2) and screw bolts (9) and nuts (10). Screw back or replace drain plug (12).
- Screw back or replace the thermostatic air vent (8) and place back the air vent cap (13).



I. Wartung Innenteile:

- Kondensatableiter durch Entfernen des Ablassstopfens (12) entleeren;
- Kappe des Entlüfters (13) entfernen und thermostatischer Entlüfterelement (8) heraus-schrauben;
- Kondensatableiter aus der Dampfleitung ausbauen;
- Schrauben (9) und Muttern (10) lösen und Deckel (1) mitsamt Mechanismus abnehmen;
- 4 Schrauben (nur 2 bei L Serie) (11) lösen und gesamten Mechanismus ohne den Schwimmer (5) ersetzen;

Wenn nur einige Teile des Mechanismus getauscht werden sollen, kontaktieren Sie Armstrong.

- Wenn erforderlich, Schwimmer (6) ersetzen;
- Dichtung (7) auswechseln;
- Deckel (1) wieder auf Gehäuse (2) setzen, Schrauben (9) und Muttern (10) festschrauben; Stopfen (12) einschrauben oder erneuern;
- Thermostatischer Entlüfterelement (8) wieder einschrauben oder erneuern und Kappe des Entlüfters (13) wieder aufschrauben.



I. Entretien des pièces internes :

- Vidanger le purgeur enlevant le bouchon de purge (12);
- Démontez le couvercle de l'évent (13), puis dévisser l'évent thermostatique (8);
- Enlever complètement le purgeur de la ligne;
- Dévisser les boulons (9), et les écrous (10) puis démonter le couvercle (1) avec le mécanisme qui y est attaché;
- Dévisser les 4 boulons (seulement 2 pour la série L) (11) et remplacer l'équipement mobile complet (5);

Si vous voulez remplacer certaines pièces du mécanisme, veuillez prendre contact avec Armstrong

- Remplacer le flotteur (6) si nécessaire;
- Remplacer le joint de corps (7);
- Replacer le couvercle (1) sur le corps (2) et revisser les boulons (9) et les écrous (10). Remettre le bouchon de purge en place (12);
- Revisser ou replacer l'évent thermostatique (8) et remettre le couvercle d'évent en place (13).



I. Mantenimento de las piezas internas:

- Retire el tapón de drenaje (12) para vaciar el purgador;
- Quite la tapa de venteo de aire (13) y luego afloje el venteador termostático de aire (8);
- Retire el purgador completo de la línea de vapor;
- Afloje los pernos (9) y las tuercas (10) y retire la tapa (1) con el mecanismo de funcionamiento sujeto a ella;
- Quite los 4 pernos (sólo dos pernos en la serie L) (11) y cambie el mecanismo sin boya completo (5);

Si quiere cambiar sólo algunas partes del mecanismo, por favor, consúltelo con Armstrong.

- Cambie el la boya (6) si es necesario;
- Cambie la junta (7);
- Vuelva a colocar la tapa (1) en el cuerpo (2) y ajuste los pernos (9) y las tuercas (10). Enrosque nuevamente el tapón de drenaje o cámbielo (12);
- Ajuste nuevamente el venteador termostático de aire (8) o cámbielo y vuelva a colocar la tapa de venteo de aire (13).



I. Binnenwerk vervangen:

- Ontwater de condenspot middels losdraaien aftapplug (12);
- Verwijder kap van de ontluucher (13) en draai de thermostatische ontluucher (8) los;
- Verwijder de complete condenspot uit de leiding;
- Draai bouten (9) en moeren (10) los en verwijder het deksel (1) met het klepmechanisme;
- Draai de vier bouten (twee bouten voor L Serie) (11) los en vervang het complete klepmechanisme (5);

Wanneer U bepaalde onderdelen van het mechanisme wilt vervangen, contacteer uw plaatselijke vertegenwoordiger!

- Vervang de vlotter (6) indien noodzakelijk;
- Vervang pakking (7);
- Plaats het deksel (1) terug op het huis (2) en draai bouten (9) en moeren (10) vast. Monteer of vervang de aftapplug (12);
- Monteer of vervang de thermostatische ontluucher (8) en plaats de ontluucher kap (13) terug.



I. Manutenzione degli organi interni:

- Svuotare lo scaricatore svitando il tappo di drenaggio (12);
- Asportare il cappellotto (13) e svitare l'elemento termostatico (8);
- Smontare l'intero scaricatore dalla linea;
- Svitare i bulloni (9) e i dadi (10) e smontare la testa (1) con il meccanismo ad essa solidale;
- Svitare i 4 bulloni (11) (solo 2 per la Serie L) e sostituire l'intero meccanismo senza il galleggiante (5);

Se si vuole sostituire solo alcune parti del meccanismo, consultare la Armstrong o il distributore locale.

- Sostituire il galleggiante (6) se necessario;
- Sostituire la guarnizione (7);
- Rimontare la testa (1) sul corpo (2) avvitando i bulloni (9) e i dadi (10). Riavvitare o sostituire il tappo di drenaggio (12);
- Riavvitare o sostituire l'elemento termostatico (8) ed il cappellotto (13).



MODELS WITH CE MARKING - MODELLE MIT CE KENNZEICHNUNG - MODELES MARQUES CE - MODELOS CON LA MARCA CE - MODELLEN MET CE KEUR - MODELLI CON MARCATURA CE

| Model | PMA | TMA | Volume | Orifice | PMO |
|------------|--------|-------|---------|---|---|
| Modell | PMA | TMA | Volumen | Ventilgröße | PMO |
| Modèle | PMA | TMA | Volume | Orifice | PMO |
| Modelo | PMA | TMA | Volumen | Orificio | PMO |
| Model | PMA | TMA | Volume | Klepdoorlaat | PMO |
| Modello | PMA | TMA | Volume | Orifizio | PMO |
| L-8 - L-10 | 11 bar | 232°C | 27,4 l | Check on the order Entsprechend Ihrer Bestellung Voir la commande Chequear con el pedido Kijk op de order en documentatie Verificare su ordine | Depends on orifice Von der Ventilgröße abhängig Dépend de l'orifice Depende del orificio Afhankelijk van klepdoorlaat Dipende dall'orifizio |
| M-12 | | | | | |



Armstrong International

North America • Latin America • India • Europe / Middle East / Africa • China • Pacific Rim
armstronginternational.com