

Series A, AI, B & BI

Float & Thermostatic Steam Traps Kugelschwimmerkondensatableiter

Purgeurs à Flotteur Fermé et Évent Thermostatique Purgadores de Vapor de Boya y Termostáticos Vlottercondenspot

Scaricatori di Condensa a Galleggiante Con Elemento Termostatico

These instructions should be used by experienced personnel !

Diese Gebrauchsanweisung ist von Fachpersonal zu benutzen !

Ces instructions devraient être utilisées par du personnel expérimenté !

¡Estas instrucciones deben ser utilizadas por personal experimentado !

Onderhoud uitsluitend uit te voeren door ervaren personeel !

Queste istruzioni devono essere utilizzate da personale esperto !

PRODUCT DESCRIPTION - PRODUKTBESCHREIBUNG - DESCRIPTION DU PRODUIT - DESCRIPCION DEL PRODUCTO - PRODUKT OMSCHRIJVING - DESCRIZIONE DEL PRODOTTO

Model shown on the picture: BI-3 with In-Line Connection - Die Abbildung zeigt das Modell BI-3 mit «in-line» Anschluß

Photo: modèle BI-3 avec raccordement «en ligne» - Modelo de la foto: BI-3 con conexión en línea

Model op foto: BI-3 met in- en uitaatverbinding in dezelfde lijn - Modello in figura: BI-3 con connessioni orizzontali in linea

- GB** Armstrong Cast Iron Float & Thermostatic Steam Trap
Horizontal Connection, Same Side
Series AI & BI Only: In-Line Connection
- D** Armstrong Kugelschwimmerkondensatableiter aus Grauguß
Waagerechter Anschluß auf Einer Seite
Nur Serien AI & BI: «In-Line» Anschluß
- F** Purgeur en Fonte, à Flotteur Fermé et Évent Thermostatique
Raccordement Horizontal, du Même Côté
Séries AI & BI Uniquement : Raccordement «en Ligne»
- E** Purgador de Boya y Termostático, Armstrong en Fundición
Conexión Horizontal, de un Mismo Lado
Series AI y BI Unicamente: Conexión en Línea
- NL** Armstrong Gietijzeren Vlottercondenspot
Horizontale Aansluiting aan Dezelfde Zijde
De Serie AI & BI: Horizontale Aansluiting in Dezelfde Lijn
- I** Scaricatore di Condensa Armstrong a Galleggiante - In Ghisa
Con Elemento Termostatico
Connessioni Orizzontali, Stesso Lato
Serie AI & BI Solo: con Connessioni in Linea



Detailed version of this IOM is available on our website at armstronginternational.com.

Reference Bulletin IB-47 – English language (only)

For detailed material specifications, options, approximate dimensions and weights, see Armstrong literature or consult your local Representative.

Für detaillierte Werkstoffangaben, Zubehör, Abmessungen und Gewichte, sehen Sie die Armstrong Datenblätter oder fragen Sie Ihre Armstrong-Vertretung.

Pour toute spécification détaillée des matières, options, dimensions et poids, veuillez vous référer à la littérature Armstrong ou prendre contact avec votre Représentant local.

Para especificaciones de materiales detalladas, opciones, dimensiones aproximadas y pesos, ver catálogos Armstrong o consultar con su Representante local.

Voor gedetailleerde materiaal specificaties, afmetingen en gewichten, zie de Armstrong documentatie of neem contact op met uw plaatselijke Vertegenwoordiger.

Per la specifica dettagliata dei materiali, accessori opzionali, dimensioni e pesi approssimativi, vedere la documentazione appropriata o contattare il Distributore locale.

INSTALLATION - INSTALLATIONSANWEISUNG - INSTALLATION INSTALACION - INSTALLATIE - INSTALLAZIONE

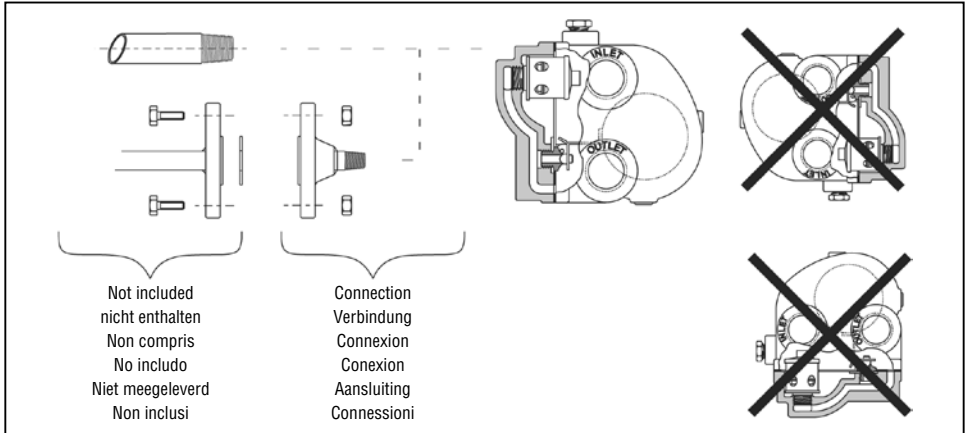
Model shown on the drawing: A-4 - Die Zeichnung zeigt das Modell A-4 - Schéma: modèle A-4

Modelo mostrado en el dibujo: A-4 - Model op tekening: A-4 - Modello in figura: A-4

Possible connections: screwed or flanged - Mögliche Anschlussarten: Muffengewinde oder Flansche

Raccordements possibles: taraudé ou à brides - Conexiones posibles: roscado o con bridas

Mogelijke aansluiting: draad of flens - Connessioni disponibili: filettate o flangiate



START-UP PROCEDURE - INBETRIEBNAHME - PROCEDURE DE DEMARRAGE - PROCEDIMIENTO DE PUESTA EN MARCHA - OPSTARTPROCEDURE - PROCEDURA D'AVVIAMENTO

Note: AI and BI series have In-Line Connections.

For detailed hookups and adapted start-up and shut-down procedures, see Armstrong literature or consult your local Representative.

Hinweis: Serien AI und BI haben "In Line" Anschlüsse.

Für detaillierte Informationen über Installation, Inbetriebnahme und Außerbetriebnahme sehen Sie die Armstrong Datenblätter oder fragen Sie Ihre Armstrong-Vertretung.

Note: Les séries AI et BI ont un raccordement «en ligne».

Pour plus de détails à propos des procédures de démarrage et d'arrêt, ainsi que pour l'installation, veuillez vous référer à la littérature Armstrong ou prendre contact avec votre Représentant local.

Nota: Las series AI y BI tienen conexiones en línea.

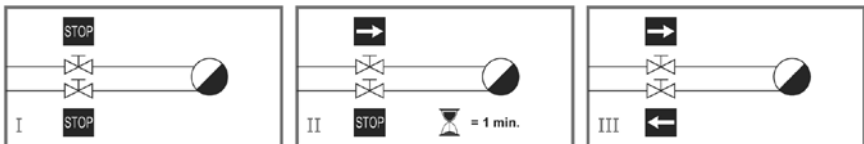
Para posibilidades de conexión y procedimientos de parada y puesta en marcha, ver catálogos Armstrong o consultar con su Representante local.

Note: De serie AI en BI hebben horizontale Aansluiting in "Dezelfde Lijn".

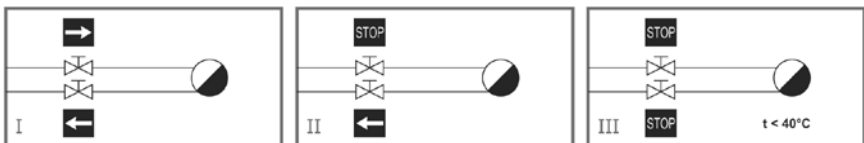
Voor gedetailleerde montage en installatie instructies zie het betreffende Armstrong documentatieblad of neem contact op met uw plaatselijke Vertegenwoordiger.

Nota: Le serie AI e BI hanno connessioni orizzontali in linea.

Per procedure dettagliate di collegamento, d'avviamento e di fermata, vedere la documentazione Armstrong o consultare il Distributore locale.



SHUT-DOWN PROCEDURE - AUSSERBETRIEBNAHME - PROCEDURE D'ARRET - PROCEDIMIENTO DE PARADA - UIT BEDRIJFNAME - PROCEDURA DI FERMATA



MAINTENANCE - WARTUNG - MANTENIMENTO - ONDERHOUD - MANUTENZIONE

For troubleshooting, testing methods, frequency of maintenance and detailed spare parts list, see Armstrong literature or consult your local Representative.

Für detaillierte Informationen über Fehlersuche, Testmethoden, Wartungsintervallen und Ersatzteillisten fragen Sie Ihre Armstrong-Vertretung.

Pour le dépannage, les méthodes de test, la fréquence d'entretien et la liste détaillée des pièces de rechange, veuillez vous référer à la littérature Armstrong ou prendre contact avec votre Représentant local.

Para detección de posibles averías, métodos de test, frecuencia de mantenimiento y lista detallada de repuestos, ver catálogos Armstrong o consultar con su Representante local.

Voor het oplossen van problemen, test methodes, onderhoud en gedetailleerde onderdelenlijsten, zie de Armstrong documentatie of neem contact op met uw plaatselijke Vertegenwoordiger.

Per la soluzione di eventuali problemi, metodi di prova funzionalità, frequenza di manutenzione e dettaglio della lista ricambi, vedere la documentazione Armstrong o consultare il Distributore locale.



Equipement under pressure - Operating temperature > 100°C - Make sure trap is cold before handling!

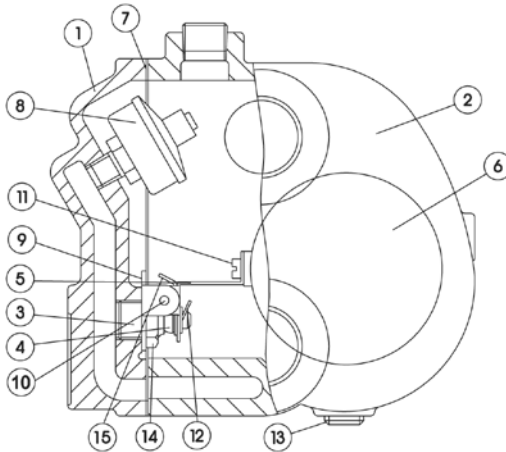
Armatur steht unter Druck - Arbeitstemperatur > 100°C - Stellen sie sicher, dass die Armatur kalt und drucklos ist, bevor an dieser gearbeitet wird!

Equipement sous pression - Température en fonctionnement > 100°C - Laisser le purgeur refroidir avant toute manipulation!

Equipo bajo presión - Temperatura de trabajo > 100°C - Asegúrese de que el purgador esté frío antes de manipularlo!

Toestel onder druk - Werktemperatuur > 100°C - Condenspot moet afgekoeld zijn alvorens eraan te werken!

Apparecchiatura in pressione - Temperatura operativa > 100°C - Assicurarsi che lo scaricatore sia freddo prima d'intervenire!



Model shown on the drawing: B-4

Die Zeichnung zeigt das Modell B-4

Schéma: modèle B-4

Modelo mostrado en el dibujo: B-4

Model op tekening: B-4

Modello in figura: B-4

I. Internals Maintenance:

- Drain the trap by removing the drain plug (13);
- Unscrew bolts and remove the cap (1) with the operating mechanism fixed on it. Body (2) can remain connected to the steam line;
- Remove the lever (5) by pulling out the lever pin (10). Remove the valve (4) from the lever (5) by detaching the valve clip (12);
- Unscrew the float screw (11) and remove the float (6);
- Remove guide plate (9) by unscrewing the seat (14) and the guide plate bolts (if any);
- Unscrew and replace the thermostatic element (8);
- Secure guide plate (9) by screwing the seat (14) and the guide plate bolts (if any);
- Attach the valve (4) to the lever (5) with the retaining valve clip (12);
- Assemble the float (6) to the lever (5) with the float screw (11);
- Attach the valve lever assembly by inserting the lever pin (10) and make sure that it is properly aligned;
- Adjust the lever stop (15), so that it prevents the float (6) from hitting the body (1);
- Replace gasket (7);
- Put the cap (1) back on the body (2) and screw bolts. Screw back or replace drain plug (13).

GB

I. Wartung Innenteile:

- Kondensatableiter durch Entfernen des Abflusstoppers (13) entleeren;
- Schrauben lösen und den Deckel (1) mitsamt Mechanismus abnehmen. Gehäuse (2) verbleibt in der Leitung;
- Hebel (5) durch Herausziehen des Stiftes (10) abnehmen. Durch Lösen der Klammer (12) Ventil (4) vom Hebel (5) trennen;
- Durch Lösen der Schraube (11) den Schwimmer (6) abnehmen;
- Ventil Sitz (14) herauserschrauben auch Schrauben der Führungsplatte (wenn vorhanden) und Führungsplatte (9) entfernen;
- Thermostatisches Element (8) herauserschrauben und ersetzen;
- Sichern der Führungsplatte (9) durch Einschrauben des Ventilsitzes (14) und der Führungsplattenschrauben (wenn vorhanden);
- Ventil (4) mit der Klammer (12) wieder am Hebel (5) befestigen;
- Schwimmer (6) mit Schraube (11) am Hebel (5) befestigen;
- Durch Einführen des Stiftes (10) den Hebel samt Ventil wieder einbauen und korrekte Ausrichtung sicherstellen;
- Stopper (15) einstellen um Anschlag des Schwimmers (6) am Gehäuse (1) zu vermeiden;
- Dichtung (7) ersetzen;
- Deckel (1) wieder auf Gehäuse (2) setzen und festschrauben. Stopfen (13) einschrauben oder erneuern.

D

I. Entretien des pièces internes :

- Vidanger le purgeur en enlevant le bouchon de purge (13);
- Dévisser les boulons et démonter le couvercle (1) avec le mécanisme qui y est attaché. Le corps (2) peut rester raccordé à la ligne vapeur;
- Enlever le levier (5) en poussant l'axe (10) en dehors. Séparer la soupape (4) du levier (5) en détachant le circlip (12) de la soupape;
- Dévisser la vis du flotteur (11) et démonter le flotteur (6);
- Démonter la plaque de guidage (9) en dévissant le siège (14) et les boulons de la plaque (si ils existent);
- Dévisser et remplacer l'élément thermostatique (8);
- Fixer la plaque de guidage (9) en vissant le siège (14) et les boulons de la plaque (si ils existent);
- Attacher la soupape (4) avec le levier (5) à l'aide du circlips de retenue (12);
- Assembler le flotteur (6) et le levier (5) à l'aide de la vis du flotteur (11);
- Remonter l'assemblage levier en réinsérant l'axe du levier (10) et vérifier qu'il soit correctement aligné;
- Ajuster la butée du levier (15), de telle manière que le flotteur (6) ne puisse venir toucher le corps (1);
- Remplacer le joint de corps (7);
- Replacer le couvercle (1) sur le corps (2) et revisser les boulons. Remettre le bouchon de purge en place (13).

F

I. Manutenzione delle parti interne:

- Retire el tapón de drenaje (13) para vaciar el purgador;
- Afloje los pernos y retire la tapa (1) con el mecanismo de funcionamiento sujeto a ella. El cuerpo (2) puede permanecer conectado a la línea de vapor;
- Quite el perno (10) y retire la palanca (5). Separe el clip (12) de la válvula (4) y retire la palanca (5);
- Quite el tornillo (11) y retire la boya (6);
- Afloje el asiento (14) y los pernos de la placa guía (si hubiera alguno) y retire la placa (9);
- Desajuste y cambie el elemento termostático (8);
- Asegure la placa guía (9) ajustando el asiento (14) y los pernos de la placa (si hubiera alguno);
- Sujete la válvula (4) a la palanca (5) con el clip de la válvula de retención (12);
- Fije la boya (6) a la palanca (5) con el tornillo (11);
- Sujete el conjunto de válvula y palanca insertando el perno (10), y asegúrese de que quede alineado;
- Ajuste el tope de la palanca (15) de manera que evite que la boya (6) golpee el cuerpo (1);
- Cambie la junta (7);
- Vuelva a colocar la tapa (1) en el cuerpo (2) y ajuste los pernos. Rosque nuevamente el tapón de drenaje o cambíelo (13).

E

I. Binnenwerk vervangen:

- Ontwater de condenspot middels losdraaien aftapplug (13);
- Verwijder bouten en neem het deksel (1) met klepmechanisme eraf. Het huis (2) kan in de stoomleiding blijven;
- Verwijder de hefboom (5) door het uittrekken van de pen (10). Verwijder de klep (4) van de hefboom (5);
- Schroef de vlotter los (6);
- Verwijder de geleidingsplaat (9) door het losschroeven van klepzitting (14) en de boutjes;
- Verwijder en vervang het thermostatisch element indien nodig (8);
- Zet geleidingsplaat (9) vast door vastdraaien zitting (14) en de boutjes;
- Monteer de klep (4) aan de hefboom (5) middels klepveer (12);
- Monteer de vlotter (6) aan de hefboom (5) met bout (11);
- Monteer het klepmechanisme middels pen (10) en controleer de afstelling;
- Controleer de hefboomanslag (15), dusdanig dat de vlotter (6) niet het huis raakt (1);
- Vervang pakking (7);
- Plaats het deksel (1) op het huis (2) middels de bouten. Monteer of vervang de aftapplug (13).

NL

I. Manutenzione degli organi interni:

- Svuotare lo scaricatore svitando il tappo di drenaggio (13);
- Svitare i bulloni e smontare la testa (1) con il meccanismo ad essa solidale. Il corpo (2) può restare connesso in linea;
- Smontare la leva (5) estraendo lo spinotto (10). Smontare la valvola (4) dalla leva (5) rimuovendo la clip (12);
- Svitare la vite (11) del galleggiante (6) e smontarlo;
- Smontare la piastrina di guida (9) svitando la sede (14) ed i bulloni della piastrina (se presenti);
- Svitare e sostituire l'elemento termostatico (8);
- Rimontare la piastrina di guida (9) avvitando la sede (14) ed i bulloni della piastrina (se presenti);
- Rimontare la valvola (4) sulla leva (5) usando la clip (12);
- Rimontare il galleggiante (6) sulla leva (5) avvitando la vite (11);
- Riasssemblare l'intero meccanismo inserendo lo spinotto (10) ed assicurarsi che risulti approssimativamente allineato;
- Regolare il fermo (15) della leva, in modo da prevenire il contatto del galleggiante (6) con il corpo (1);
- Sostituire la guarnizione (7);
- Rimontare la testa (1) sul corpo (2) ed avvitare i bulloni. Riavvitare o sostituire il tappo di drenaggio (13).

I

MODELS WITH CE MARKING - MODELLE MIT CE KENNZEICHNUNG - MODELES MARQUES CE - MODELOS CON LA MARCA CE - MODELLEN MET CE KEUR - MODELLI CON MARCATURA CE

Model	PMA	TMA	Volume	Orifice	PMO
Modell	PMA	TMA	Volumen	Ventilgröße	PMO
Modèle	PMA	TMA	Volume	Orifice	PMO
Modelo	PMA	TMA	Volumen	Orificio	PMO
Model	PMA	TMA	Volume	Klepdoorlaat	PMO
Modello	PMA	TMA	Volume	Orifizio	PMO
A-8	12 bar	232 °C	5,08 l	Check on the order Entsprechend Ihrer Bestellung	Depends on orifice Von der Ventilgröße abhängig
B-8			5,08 l	Voir la commande Chequear con el pedido Kijk op de order Verificare su ordine	Dépend de l'orifice Depende del orificio Afhankelijk van klepdoorlaat Dipende dall'orifizio



Armstrong International

North America • Latin America • India • Europe / Middle East / Africa • China • Pacific Rim

armstronginternational.com