

# 1-AVCW透明排气阀，用于臭氧系统

最大压差1.0MPa，最小比重0.80



## 臭氧是什么？

臭氧是在雷雨时闪电把常态氧分子（O<sub>2</sub>）转变成臭氧（O<sub>3</sub>）而自然生成的一种气体。雷雨过后，空气中清新的气味就是臭氧的气味。不稳定的臭氧分子与大多数物质都能迅速起反应，是一种极强的天然氧化剂。

## 商用臭氧是如何生产的？

可以用紫外线照射空气生成臭氧。但生产臭氧的最常用方法是使空气流过放电电场。由于臭氧有很强的氧化性，所以生产臭氧需要耐腐蚀设备。

## 臭氧怎样用于水的过滤和净化？

由于臭氧是氧化性极强的氧化剂，所以，可以杀死病毒、细菌、霉菌、真菌及病原菌。水中通入臭氧能达到高度净化，没有任何化学残留物，氧气是唯一的副产品。

## 典型应用客户：

- 在第三世界国家用于净化不流动的地下水；
- 家禽和家畜饲养用水的处理；
- 瓶装水工业中净化水；
- 工艺过程中过滤和净化水。

## 透明阀体便于观察工作状态

透明的阀体使用户可直接看到排气阀的工作状态。阿姆斯壮1-AVCW透明排气阀使用户容易检查工况，无需浪费时间和资金，安排不需要的维修。在不正常状态发展成故障之前，能及时发现并迅速采取措施。

## 高效排气

简单的浮球机构不需用电操作。只有在有空气或其它气体时，排气阀才自动排放，不像手动排气那样损失液体。

## 阀瓣压入阀座

自由浮球阀结构确保阀瓣压入阀座，防止漏止液体。没有固定枢轴的磨损和摩擦。有磨损的位置都有足够加强，以延长使用寿命。

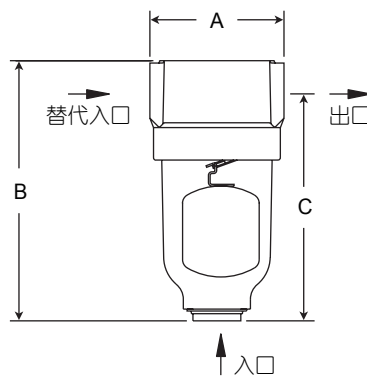
## 耐腐蚀

耐用的聚对苯二甲酸二丁醇酯（PBT）阀帽确保无故障运行。不锈钢内部零件耐腐蚀，减少维修。

## 比较可见差别，可知节能

眼见为实—特别是当您比较阿姆斯壮1-AVCW透明排气阀和手动排气时，能看出使用更有效，系统容易维修，节省时间和资金。如需更详细的资料或技术援助，请与用户当地的阿姆斯壮代理联系。

注：阿姆斯壮1-AVCW排气阀不应用于酮、氯化烃或芳香烃含量高的环境中。



1-AVCW

## 材料表

部件	材料
阀帽	聚碳酸酯
阀体	聚碳酸酯
O形环（阀盖、阀体及接头）	四丙氟橡胶
浮球杆和螺钉	T316 不锈钢
阀瓣和阀座	T316 不锈钢
附件	聚碳酸酯
挡圈	镀锌钢

## 物理数据

入口公称通径DN	20
替代入口公称通径DN	15
出口口径DN	15
A mm	89
B mm	172
C mm	152
*最高允许压力	1.0MPa@66°C
最高使用压力	1.0MPa
比重范围	1.00到0.80
重量 kg	0.5

\* 壳体设计压力。

## 1-AVCW型排气阀排气能力

压差 MPa	阀孔规格	立方米/小时
0.1	1/8"	7.3
0.2		11.0
0.35		16.1
0.5		22.2
0.7		28.7
0.85		34.8
1.05		41.3

注：通过阀孔排出的空气的体积为标准大气压0.1MPa、21°C下的气体体积。

设计、材料、重量及性能参数均为近似值，如有变更，恕不另行通知。欲查找最新信息，请访问[www.armstronginternational.com](http://www.armstronginternational.com)或[www.armstrong.com.cn](http://www.armstrong.com.cn)。

阿姆斯壮机械（中国）有限公司 北京中关村科技园区大兴生物医药产业基地永大路40号 邮编:102629 电话:010-61255888 传真:010-69250761  
[www.armstronginternational.com](http://www.armstronginternational.com) [www.armstrong.com.cn](http://www.armstrong.com.cn)