

I. Internals Maintenance:

- Empty the drainer by removing the drain plug (12);
- Remove the complete drainer from the line;
- Unscrew bolts (9) and nuts (8) and remove the cap (1) with the operating mechanism fixed on it;
- Remove the 2 guide plate screws in order to release the mechanism;
- Remove the valve seat (3) from the cap (1) and install a new complete mechanism;
- Mechanism should be adjusted as shown above. When correctly aligned, lever (B) can be moved sideways the same distance to the right as to the left. If guide pin (A) is not in the middle of the orifices, adjust by slightly hitting with a hammer;
- Slightly unscrew the lock nut (11) in order to leave 0,08 mm clearance between the nut and the extension of the valve lever which is under the nut.
- Replace the float (5) if necessary;
- Replace gasket (6);
- Put the cap (1) back on the body (2) and screw bolts (9) and nuts (8). Screw back or replace drain plug (12).

GB

I. Wartung und Reparatur:

- Abflaßschraube (12) herausdrehen und Kondensatableiter entleeren;
- Komplette Armatur aus der Rohrleitung ausbauen;
- Schrauben (9) und Muttern (8) lösen, Deckel (1) und Mechanismus abnehmen;
- Die beiden Schrauben der Führungsplatte entfernen;
- Ventilsitz (3) von Deckel (1) entfernen und gesamten Mechanismus austauschen;
- Die Skizze oben zeigt die Einstellung des Mechanismus. Bei korrekter Ausrichtung kann der Hebel (B) seitlich gleich weit nach rechts und links bewegt werden. Wenn die Führungsstifte (A) nicht in der Mitte der Bohrungen stehen, sind sie durch leichte Hammerschläge einzurichten;
- Stellmutter (11) so weit lösen, daß sich zwischen Mutter und Ventilhebelverlängerung ein Abstand von 0,08 mm befindet;
- Schwimmer (5) bei Bedarf erneuern;
- Gehäuseabdichtung (6) erneuern;
- Deckel (1) auf das Gehäuse (2) setzen, Schrauben (9) und Muttern (8) wieder anziehen. Alte oder neue Abflaßschraube (12) wieder einschrauben.

D

I. Entretien des pièces internes :

- Vidanger le purgeur en enlevant le bouchon de purge (12);
- Enlever complètement le purgeur de la ligne;
- Dévisser les boulons (9) et les écrous (8) puis démonter le couvercle (1) avec le mécanisme qui y est attaché;
- Enlever les 2 vis de la plaque de guidage afin de libérer le mécanisme;
- Démonter le siège (3) du couvercle (1) et installer un nouveau mécanisme complet;
- Le mécanisme doit être ajusté comme montré ci-dessus. Lorsqu'il est correctement aligné, le bras de levier (B) peut glisser avec la même amplitude vers la gauche que vers la droite. Si les liges de guidage (A) ne sont pas au centre des orifices, il faut les ajuster en donnant de légers coups de marteau;
- Dévisser légèrement l'écrou de blocage (11) afin de laisser un espace de 0,08 mm entre l'écrou et l'extension du levier de soupape qui se trouve sous l'écrou.
- Remplacer le flotteur (5) si nécessaire;
- Remplacer le joint de corps (6);
- Replacer le couvercle (1) sur le corps (2) et revisser les boulons (9) et les écrous (8). Remettre le bouchon de purge en place (12) ou bien le remplacer.

F

I. Mantenimiento de las piezas internas:

- Retire el tapón (12) para vaciar el drenador;
- Retire el drenador completo de la línea;
- Afloje los pernos (9) y las tuercas (8) y desmonte la tapa (1) con el mecanismo de funcionamiento sujeto a ella;
- Retire los dos tornillos de la placa guía para soltar el mecanismo;
- Quite el asiento de válvula (3) de la tapa (1) e instale un mecanismo nuevo completo;
- El mecanismo debe quedar ajustado como se muestra más arriba. Si está alineado correctamente, la palanca (B) podrá moverse la misma distancia tanto a la derecha como a la izquierda. Si el perno guía (A) no está centrado en los orifices, ajústelo golpeando ligeramente con un martillo;
- Desajuste ligeramente la contratuercia (11) de manera que queden 0,08 mm libres entre la tuerca y la extensión de la palanca de la válvula que se encuentra debajo;
- Cambie la boya (5) si es necesario;
- Cambie la junta (6);
- Vuelva a colocar la tapa (1) en el cuerpo (2) y ajuste los pernos (9) y las tuercas (8). Enrosque nuevamente el tapón de drenaje o cámbielo (12).

E

I. Binnenwerk vervangen:

- Ontwater de vloeistofflozer middels losdraaien aftapplug (12);
- Verwijder het toestel uit de leiding;
- Draai bouten (9) en moeren (8) los en verwijder het deksel (1) met het klepmechanisme erop gefixeerd;
- Verwijder de 2 boutjes van de geleidingsplaat om het mechanisme los te krijgen;
- Verwijder de klepzitting (3) van het deksel (1) en installeer een nieuw klepmechanisme;
- Mechanisme dient als hierboven afgebeeld te worden uitgelijnd. Wanneer correct gedaan, hefboom (B) kan zijdelings bewogen worden in dezelfde afstand zowel naar rechts als naar links. Wanneer geleidingspen (A) zich niet precies in het midden bevindt, kunt u probereindt middels zachte hamerslagen aan te passen;
- Draai het moertje (11) lichtjes los waardoor 0,08 mm speling tussen moer en de klep hefboom (onder het moertje) ontstaat;
- Vervang vlotter (5) indien noodzakelijk; vervang pakking (6);
- Monteer deksel (1) op het huis (2) en schroef bouten (9) en moeren vast (8). Monteer of vervang aftapplug (12).

NL

I. Manutenzione degli organi interni:

- Svuotare lo scaricatore svitando il tappo di drenaggio (12);
- Smontare l'intero scaricatore dalla linea;
- Svitare i bulloni (9) e i dadi (8) e smontare la testa (1) con il meccanismo ad essa solidale;
- Svitare le 2 viti della piastrina di guida in modo da liberare il meccanismo;
- Asportare la sede valvola (3) dalla testa (1) e montare un nuovo meccanismo completo;
- Regolare il meccanismo come mostrato in figura. Se correttamente allineata la leva (B) si muoverà lateralmente in modo simmetrico sia a destra sia a sinistra. Se gli spinotti di guida (A) non fossero centrati nei fori, centrarli opportunamente con leggerissimi colpi di martello.
- Svitare leggermente il dado di fermo (11) in modo da lasciare un'luce di 0,08 mm tra il dado ed il prolungamento della leva che si trova sotto allo stesso;
- Sostituire il galleggiante (5) se necessario;
- Sostituire la guarnizione (6);
- Rimontare la testa (1) sul corpo (2) avvitando i bulloni (9) e i dadi (8). Riavvitare o sostituire il tappo di drenaggio (12).

I

MODELS WITH CE MARKING - MODELLE MIT CE KENNZEICHNUNG - MODELES MARQUES CE MODELOS CON LA MARCA CE - MODELLEN MET CE KEUR - MODELLI CON MARCATURA CE

Model	PMA	TMA	Volume	Orifice	PMO
Modell	PMA	TMA	Volumen	Ventilgröße	PMO
Modèle	PMA	TMA	Volume	Orifice	PMO
Modelo	PMA	TMA	Volumen	Orificio	PMO
Model	PMA	TMA	Volume	Klepdoorlaat	PMO
Modello	PMA	TMA	Volume	Orifizio	PMO
J-8-LD	12 bar	232°C	6,20 l	Check on the order Entsprechend Ihrer Bestellung Voir la commande Chequear con el pedido Kijk op de order en documentatie Verificare su ordine	Depends on orifice Von der Ventilgröße abhängig Dépend de l'orifice Depende del orificio Afhankelijk van klepdoorlaat Dipende dall'orificio

Armstrong International S.A., Parc Industriel des Hauts-Sarts, 4040 Herstal - Belgium Ph: +32.4.240.90.90 Fax: +32.4.248.13.61



Series J-LD

Ultra-Capacity Float Liquid Drainers Kugelschwimmer-Entwässerer für Hohe Kapazitäten Purgeurs de Liquide à Flotteur Fermé et Haute Capacité Drenadores de Líquido de Boya de Ultra Capacidad Vloeistofflozer met Gesloten Vlotter voor Grote Capaciteiten Scaricatori di Liquido a Galleggiante

*These instructions should be used by experienced personnel !
Diese Gebrauchsanweisung ist durch Fachpersonal zu benutzen !
Ces instructions devraient être utilisées par du personnel expérimenté !
¡Estas instrucciones deben ser utilizadas por personal experimentado !
Onderhoud uitsluitend uit te voeren door ervaren personeel !
Queste istruzioni devono essere utilizzate da personale esperto !*

PRODUCT DESCRIPTION - PRODUKTBESCHREIBUNG - DESCRIPTION DU PRODUIT DESCRIPCION DEL PRODUCTO - PRODUKT OMSCHRIJVING - DESCRIZIONE DEL PRODOTTO

Model shown on the picture: J-8-LD - Die Abbildung zeigt das Modell J-8-LD
Photo: modèle J-8-LD - Modelo de la foto: J-8-LD
Model op foto: J-8-LD - Modello in figura: J-8-LD

GB

Armstrong Cast Iron Ultra-Capacity Float Liquid Drainer
Horizontal Connection, Same Side

D

Armstrong Kugelschwimmer-Entwässerer für Hohe
Kapazitäten aus Grauguß
Horizontaler Einbau, Anschlüsse auf Einer Seite

F

Purgeur de Liquide en Fonte, à Flotteur Fermé et Haute
Capacité
Raccordement Horizontal, du Même Côté

E

Drenador de Boya de Ultra Capacidad Armstrong en
Fundición
Conexión Horizontal, de un Mismo Lado

NL

Armstrong Gietijzeren Vloeistofflozer voor Grote
Capaciteiten
Horizontale Aansluiting aan Dezelfde Zijde

I

Scaricatore di Liquido Armstrong a Galleggiante - in Ghisa
Conessioni Orizzontali, Stesso Lato



For detailed material specifications, options, approximate dimensions and weights, see Armstrong literature or consult your local Representative.
Für detaillierte Werkstoffangaben, Zubehör, Abmessungen und Gewichte, sehen Sie die Armstrong Datenblätter oder fragen Sie Ihre Armstrong-Vertretung.
Pour toute spécification détaillée des matières, options, dimensions et poids, veuillez vous référer à la littérature Armstrong ou prendre contact avec votre Représentant local.

Para especificaciones de materiales detalladas, opciones, dimensiones aproximadas y pesos, ver catálogos Armstrong o consultar con su Representante local.

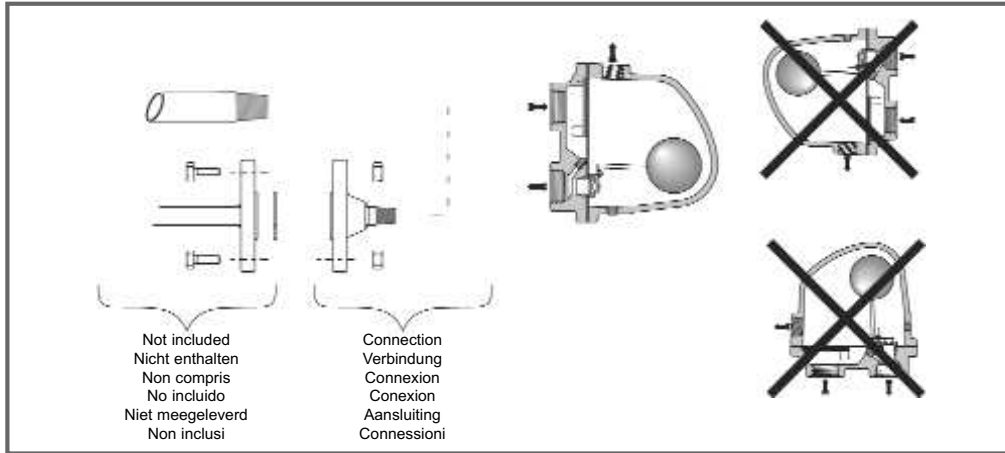
Voor gedetailleerde materiaal specificaties, afmetingen en gewichten, zie de Armstrong documentatie of neem contact op met uw plaatselijke Vertegenwoordiger.

Per la specifica dettagliata dei materiali, accessori opzionali, dimensioni e pesi approssimativi, vedere la documentazione appropriata o contattare il Distributore locale.

**INSTALLATION - INSTALLATIONSANWEISUNG - INSTALLATION
INSTALACION - INSTALLATIE - INSTALLAZIONE**

Model shown on the drawing: J-8-LD - Die Zeichnung zeigt das Modell J-8-LD - Schéma: modèle J-8-LD
Modelo mostrado en el dibujo: J-8-LD - Model op tekening: J-8-LD - Modello in figura: J-8-LD

Possible connections: screwed or flanged - Mögliche Anschlußarten: Muffengewinde oder Flansche
Raccordements possibles: taraudé ou à brides - Conexiones posibles: roscada o bridada
Mogelijke aansluiting: draad of flens - Connessioni disponibili: filettate o flangiate



**START-UP PROCEDURE (Side Inlet - Side Outlet - Top Vent) - INBETRIEBNAHME (seitlicher Einlaß - seitlicher Auslaß - Entlüftungsventil oben)
PROCEDURE DE DEMARRAGE (Entrée sur le côté - Sortie sur le côté - Event dessus) - PROCEDIMIENTO DE PUESTA EN MARCHA (Entrada lateral - Salida lateral - Venteo superior) - OPSTARTPROCEDURE (Zijde inlaat - Zijde uitlaat - Boven ontluuchting)
PROCEDURA D'AVVIAMENTO (Entrata laterale - Scarico liquido laterale - Bilanciamento/Vent in alto)**

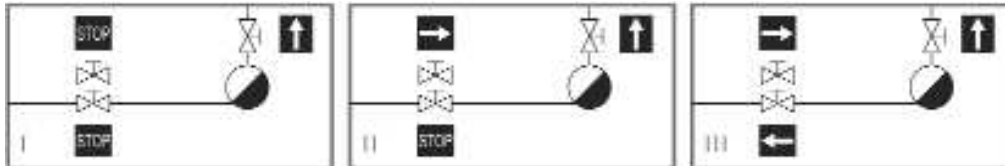
For detailed hookups and adapted start-up and shut-down procedures, see Armstrong literature or consult your local Representative.
Für detaillierte Informationen über Installation, Inbetriebnahme und Außerbetriebnahme sehen Sie die Armstrong Datenblätter oder fragen Sie Ihre Armstrong-Vertretung.

Pour plus de détails à propos des procédures de démarrage et d'arrêt, ainsi que pour l'installation, veuillez vous référer à la littérature Armstrong ou prendre contact avec votre Représentant local.

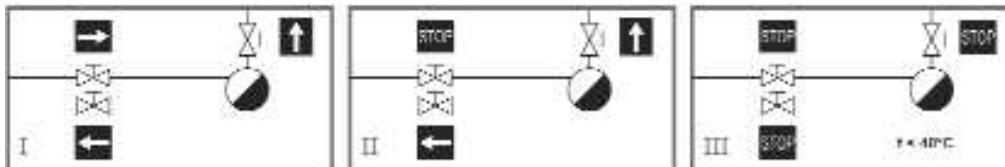
Para posibilidades de conexionado y procedimientos de parada y puesta en marcha, ver catálogos Armstrong o consultar con su Representante local.

Voor gedetailleerde montage en installatie instructies zie het betreffende Armstrong documentatieblad of neem contact op met uw plaatselijke Vertegenwoordiger.

Per procedure dettagliate di collegamento, d'avviamento e di fermata, vedere la documentazione Armstrong o consultare il Distributore locale.



**SHUT-DOWN PROCEDURE (Side Inlet - Side Outlet - Top Vent) - AUßERBETRIEBNAHME (seitlicher Einlaß - seitlicher Auslaß - Entlüftungsventil oben)
PROCEDURE D'ARRÊT (Entrée sur le côté - Sortie sur le côté - Event dessus) - PROCEDIMIENTO DE PARADA (Entrada lateral - Salida lateral - Venteo superior)
UIT BEDRIJFNAME (Zijde inlaat - Zijde uitlaat - Boven ontluuchting)
PROCEDURA DI FERMATA (Entrata laterale - Scarico liquido laterale - Bilanciamento/Vent in alto)**



**MAINTENANCE - WARTUNGSINFORMATIONEN - MAINTENANCE
MANTENIMIENTO - ONDERHOUD - MANUTENZIONE**

For troubleshooting, testing methods, frequency of maintenance and detailed spare parts list, see Armstrong literature or consult your local Representative.

Für detaillierte Informationen über Fehlersuche, Testmethoden, Wartungsintervallen und Ersatzteillisten fragen Sie Ihre Armstrong-Vertretung.

Pour le dépannage, les méthodes de test, la fréquence d'entretien et la liste détaillée des pièces de rechange, veuillez vous référer à la littérature Armstrong ou prendre contact avec votre Représentant local.

Para detección de posibles averías, métodos de test, frecuencia de mantenimiento y lista detallada de repuestos, ver catálogos Armstrong o consultar con su Representante local.

Voor het oplossen van problemen, test methodes, onderhoud en gedetailleerde onderdelenlijsten, zie de Armstrong documentatie of neem contact op met uw plaatselijke Vertegenwoordiger.

Per la soluzione di eventuali problemi, metodi di prova funzionalità, frequenza di manutenzione e dettaglio della lista ricambi, vedere la documentazione Armstrong o consultare il Distributore locale.



*Equipement under pressure - Operating temperature > 100°C
Make sure drainer is cold before handling !*

*Armatuur steht unter Druck - Arbeitstemperatur > 100°C.
Stellen sie sicher, dass die Armatuur kalt und drucklos ist, bevor an dieser gearbeitet wird !*

*Equipement sous pression - Température en fonctionnement > 100°C
Laisser le purgeur refroidir avant toute manipulation !*

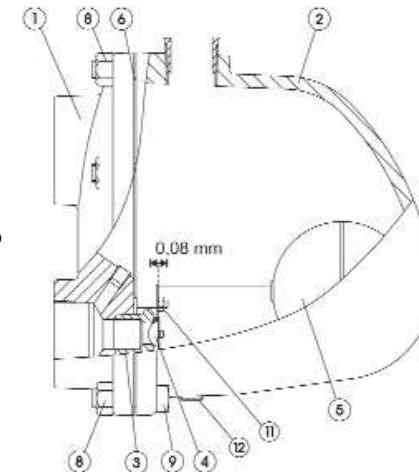
*Equipo bajo presión - Temperatura de trabajo > 100°C
¡Asegúrese de que el drenador esté frío antes de manipularlo !*

*Toestel onder druk - Werktemperatuur > 100°C
Vloeistoflozer moet afgekoeld zijn alvorens eraan te werken !*

*Apparecchiatura in pressione - Temperatura operativa > 100°C
Assicurarsi che lo scaricatore sia freddo prima d'intervenire !*



Model shown on the drawing: J-8-LD
Die Zeichnung zeigt das Modell J-8-LD
Schéma: modèle J-8-LD



Modelo mostrado en el dibujo: J-8-LD
Model op tekening: J-8-LD
Modello in figura: J-8-LD

**MECHANISM ADJUSTMENT - AUSRICHTEN DES MECHANISMUS - AJUSTEMENT DU MECANISME
AJUSTE DEL MECANISMO - KLEPMECHANISME - REGOLAZIONE DEL MECCANISMO**

