



Series 2000

Inverted Bucket Steam Traps Glockenkondensatableiter Purgeurs à Flotteur Inversé Ouvert Purgadores de Vapor de Cubeta Invertida Omgekeerde Emmer Condenspot Scaricatori di Condensa a Secchiello Rovesciato

*These instructions should be used by experienced personnel !
Diese Gebrauchsanweisung ist durch Fachpersonal zu benutzen !
Ces instructions devraient être utilisées par du personnel expérimenté !
¡Estas instrucciones deben ser utilizadas por personal experimentado !
Onderhoud uitsluitend uit te voeren door ervaren personeel !
Queste istruzioni devono essere utilizzate da personale esperto !*

PRODUCT DESCRIPTION - PRODUKTBESCHREIBUNG - DESCRIPTION DU PRODUIT DESCRIPCION DEL PRODUCTO - PRODUKT OMSCHRIJVING - DESCRIZIONE DEL PRODOTTO

Model shown on the picture: 2011 with connector - Die Abbildung zeigt das Modell 2011 mit Anschlußstück - Photo: modèle 2011 avec connecteur
Modelo de la foto: 2011 con conector - Model op foto: 2011 met connector - Modello in figura: 2011 con connettore girevole

- GB** Armstrong Stainless Steel Inverted Bucket Steam Trap
Universal 360° Connector
- D** Armstrong Glockenkondensatableiter aus Edelstahl
Universal 360° - Anschlußstück
- F** Purgeur à Flotteur Inversé Ouvert Armstrong en Acier
Inoxydable.
Connecteur Universel 360°
- E** Purgador de Cubeta Invertida Armstrong en Acero
Inoxidable.
Conector Universal 360°
- NL** Armstrong RVS Omgekeerde Emmer Condenspot
Met Universele 360° Connector
- I** Scaricatore di Condensa Armstrong a Secchiello
Rovesciato In Acciaio Inossidabile
Connettore Girevole a 360°



For detailed material specifications, options, approximate dimensions and weights, see Armstrong literature or consult your local Representative.
Für detaillierte Werkstoffangaben, Zubehör, Abmessungen und Gewichte, sehen Sie die Armstrong Datenblätter oder fragen Sie Ihre Armstrong-Vertretung.
Pour toute spécification détaillée des matières, options, dimensions et poids, veuillez vous référer à la littérature Armstrong ou prendre contact avec votre Représentant local.

Para especificaciones de materiales detalladas, opciones, dimensiones aproximadas y pesos, ver catálogos Armstrong o consultar con su Representante local.

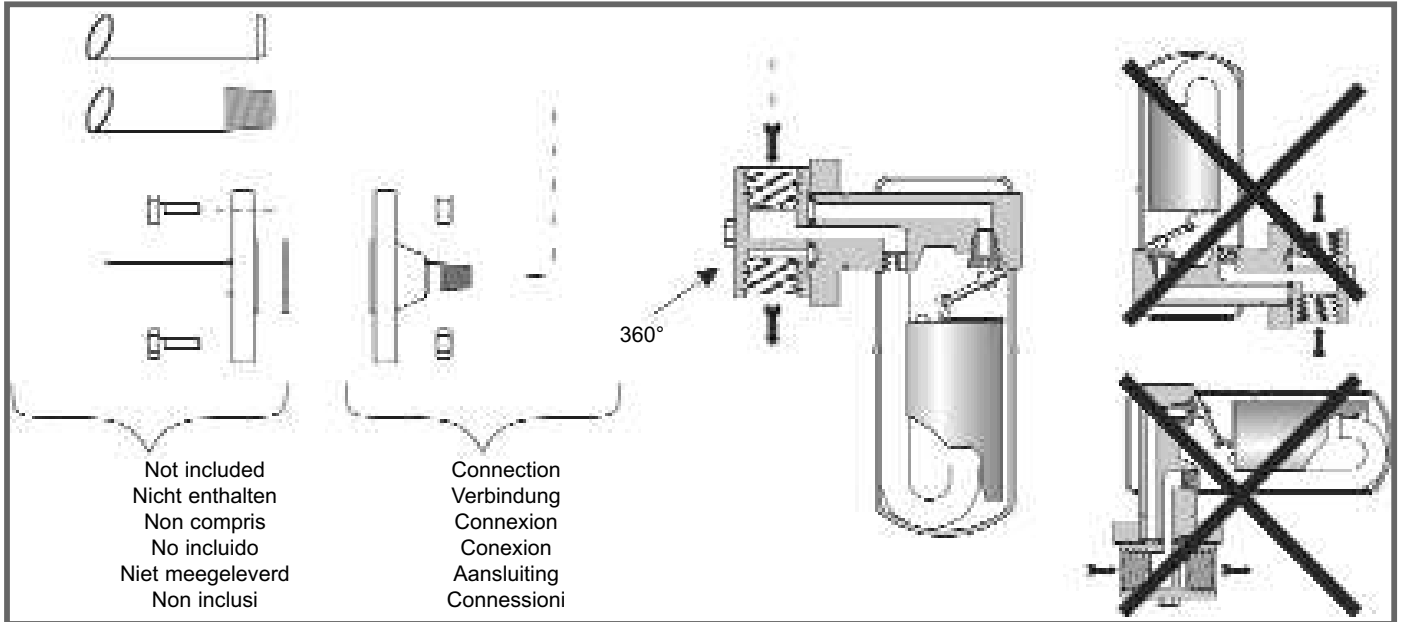
Voor gedetailleerde materiaal specificaties, afmetingen en gewichten, zie de Armstrong documentatie of neem contact op met uw plaatselijke Vertegenwoordiger.

Per la specifica dettagliata dei materiali, accessori opzionali, dimensioni e pesi approssimativi, vedere la documentazione appropriata o contattare il Distributore locale.

INSTALLATION - INSTALLATIONSANWEISUNG - INSTALLATION INSTALACION - INSTALLATIE - INSTALLAZIONE

Model shown on the drawing: 2011 with connector in vertical position - Die Zeichnung zeigt das Modell 2011 mit Anschlußstück in vertikaler Position
 Photo: modèle 2011 avec connecteur en position verticale - Modelo mostrado en el dibujo: 2011 con conector en posición vertical
 Model op tekening: 2011 met connector, verticaal geplaatst - Modello in figura: 2011 con connettore in posizione verticale

Possible connections: screwed, socketweld or flanged - Mögliche Anschlußarten: Muffengewinde, Schweißmuffen, Flansche
 Raccordements possibles: taraudé, à souder ou à brides - Conexiones posibles: roscada, SW o bridada
 Mogelijke aansluiting: draad, las of flens - Connessioni disponibili: filettate, tasca a saldare o flangiate



START-UP PROCEDURE - INBETRIEBNAHME - PROCEDURE DE DEMARRAGE PROCEDIMIENTO DE PUESTA EN MARCHA - OPSTARTPROCEDURE - PROCEDURA D'AVVIAMENTO

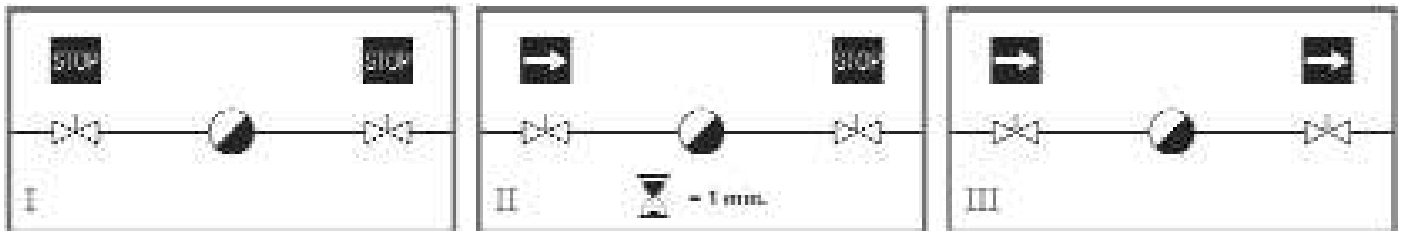
For detailed hookups and adapted start-up and shut-down procedures, see Armstrong literature or consult your local Representative.
 Für detaillierte Informationen über Installation, Inbetriebnahme und Außerbetriebnahme sehen Sie die Armstrong Datenblätter oder fragen Sie Ihre Armstrong-Vertretung.

Pour plus de détails à propos des procédures de démarrage et d'arrêt, ainsi que pour l'installation, veuillez vous référer à la littérature Armstrong ou prendre contact avec votre Représentant local.

Para posibilidades de conexionado y procedimientos de parada y puesta en marcha, ver catálogos Armstrong o consultar con su Representante local.

Voor gedetailleerde montage en installatie instructies zie het betreffende Armstrong documentatieblad of neem contact op met uw plaatselijke Vertegenwoordiger.

Per procedure dettagliate di collegamento, d'avviamento e di fermata, vedere la documentazione Armstrong o consultare il Distributore locale.



SHUT-DOWN PROCEDURE - AUSSERBETRIEBNAHME - PROCEDURE D'ARRET PROCEDIMIENTO DE PARADA - UIT BEDRIJFNAME - PROCEDURA DI FERMATA

