

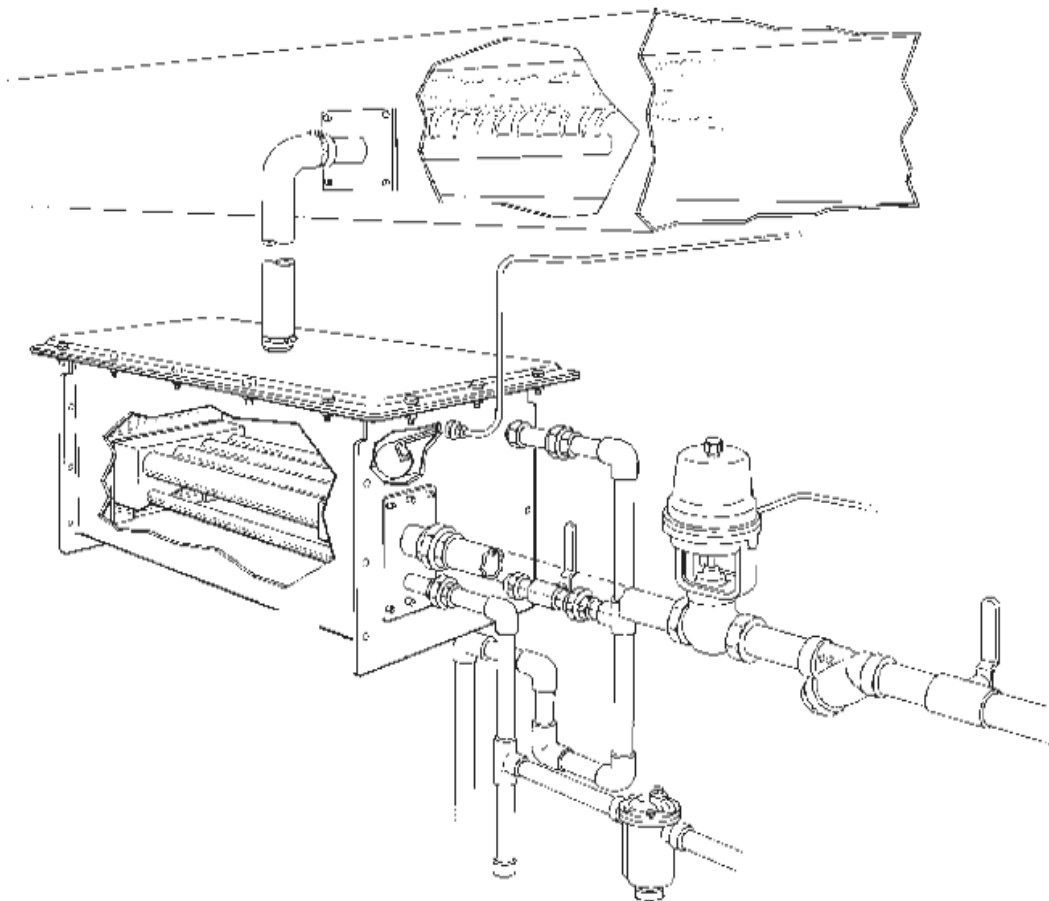
# CS 系列蒸汽转蒸汽加湿器

## 安装与维护说明

请阅读并保存本说明书

阿姆斯壮 CS-10 系列蒸汽转蒸汽加湿器利用现存蒸汽通过换热器产生大气压力下的新的纯净蒸汽，产生出来的蒸汽被送入空调系统的风道。

为了使 CS 系列蒸汽转蒸汽加湿器发挥最佳功能，一定要按照阿姆斯壮公司的建议进行安装。





# CS 系列蒸汽转蒸汽加湿器

## 目 录

安装前的准备工作	3
检查到货	3
查看地区规范	3
选择安装位置	3
安装	
安装加湿器	4
安装	
CS-10-SF	4-6
CS-10-C/S	6-8
CS-10-CB/SB	8-11
风道安全设备	12
安装蒸汽散布管	12-13
物理数据	
CS- 11/12/13	14-15
CS-14	15
CS-15	16
箱盖选项	
CS-14	16
CS-15	16
蒸汽转蒸汽加湿器工作原理	17
CS-10-SF 系列加湿器启动步骤	17
CS-10-C 或 S 系列加湿器启动步骤	18
CS-10-CB 或 SB 系列加湿器启动步骤	19
维护步骤	
投入使用后一周	19
一般养护	20
投入使用后一个月	20
清洗步骤	20
故障查找指南	22
故障诊断(仅限于 CS-10-CB 或 SB 系列)	24
清除“故障”代码	25
设置拨码开关	26

## CS 系列蒸汽转蒸汽加湿器

### 安装前的准备工作

#### 1. 检查到货

如果出现零件丢失或损坏的现象，应向运输公司索赔（并通知阿姆斯特壮公司）

随货提供两份安装说明书。一份供安装人员使用，另一份供客户存档。

#### 2. 查看地区规范

CS-10 系列加湿器的安装应符合**所有**适用的建筑、管道和电气规范。

#### 3. 选择安装位置

**CS-10 系列加湿器的安装位置应保证在系统发生异常或加湿器失效的情况下，不会导致无法修理、不可更换或价格贵重物品的损坏。**

**CS-10 系列加湿器的安装位置应方便日常检查和维修。CS 系列加湿器的控制箱应安装在方便维修的地方。**

加湿器的安装位置应为能承受加湿器最大使用重量的壁面或者（建议）适合的地面。加湿器可以悬挂在风道下方，但是要方便维修。所选安装位置的室内环境温度最低为 4℃，最高为 54℃。

安装位置尽量靠近风道，以尽可能缩短蒸汽软管或接管的长度。最理想的长度是不超过 10 英尺（3.4 米）；连接铜管的长度建议不要超过 40 英尺（12.2 米）。

**表 3-1. 重量**

型号	CS-11	CS-12	CS-13	CS-14	CS-15
估计运输重量	39kg	66kg	73kg	181kg	235kg
最大工作重量 *	83kg	180kg	187kg	417kg	834kg

\* 不含蒸汽疏水阀、过滤器、控制阀、蒸汽布汽管和连接管件。

## CS 系列蒸汽转蒸汽加湿器

加湿器的安装位置应靠近水源、靠近为排水阀和控制箱供电的电源、靠近供排水阀和溢流管排放热水（100℃）的下水管道。另外，安装位置还应靠近蒸汽源、凝结水回收管线、压缩空气源（如果使用的话）。

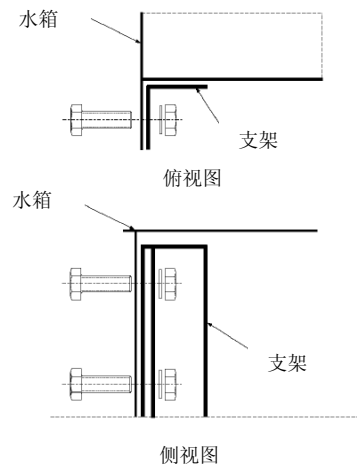
**注意：**可以使用普通自来水。但是，如果使用软化水、去矿物质水或去离子水，则可减少维护与清洗工作。使用去矿物质水和去离子水时，加湿器内的热交换器应有特殊涂层，以防止过纯水产生的腐蚀——**请咨询厂家**。不要使用碱性重的水和被污染的水。

## 安装

### 1. 安装加湿器

不管是何种类型的加湿器，都必须把它水平放在安装平面上。CS-10 系列加湿器标准供货都带有 3/8"（9.5mm）的安装孔，以方便安装。CS-14/15 系列加湿器带有 11/32"x1/2"（8.75mm x 13mm）的长圆安装孔，以方便安装。

阿姆斯特壮为 CS-10 系列加湿器提供可选安装支架。如果使用安装支架，请参考图 4-1 安装示意图，并使用提供的螺栓、螺母和垫片。



### 2. 供水接管

把加湿器与楼宇供水相连（压力为 1-5 bar）。在靠近加湿器处安装截止阀。充水阀上与水源的接口是 1/8"NPT[z1]。

### 3. 加湿器排水

加湿器排水腔排水管的口径为 3/4"NPT（螺纹连接），连接到承包商提供的手动排水阀上（请看前盖上的图示）。CS 系列提供可选的自动排水阀——3/4"（螺纹连接）的电动定时排水球阀，将此阀安装在与使用手动排水阀时相同的位置。另外，在自动排水阀前的三通上应安装一个 3/4"的手动阀门，以方便手动排水。需确保排水管为直径 1"（25mm）的铜管、具有 12:1 向下的斜度。因为排放出的是热水，所以禁止使用聚氯乙烯管。热水排放必须保证人员安全，请查看当地相关规定。

## CS 系列蒸汽转蒸汽加湿器

### 4. 溢流排水

水箱的溢流排水管连接尺寸为 3/4”NPT（螺纹连接），应接到排水阀之后的排水管线。在水箱排水管上应连接一个高度为 6”（152mm）以上的水封弯管。

### 5. 过滤器

所供阿姆斯壮“Y”型过滤器应与蒸汽控制阀的连接口径相同。安装过滤器之前，需对管道中所有螺纹连接处进行彻底清洗。可使用少量管道粘接剂或特氟隆生料带包覆螺纹，但对螺纹末端不要做处理，以防止密封剂进入到系统中。过滤器应安装在蒸汽供汽管线上的控制阀前。

### 6. 控制阀

在蒸汽供汽管线上的“Y”型过滤器后安装阿姆斯壮控制阀，为水箱中的换热器提供蒸汽。气动控制阀的进气配管图，请参考 11 页图 11-1、11-2、11-3。

### 7. 换热器

换热器蒸汽进口为 1-1/4”（32mm）NPT 螺纹，凝结水排出口为 1/2”（15mm）NPT 螺纹。

### 8. 蒸汽疏水阀

蒸汽疏水阀应安装在低于换热器 10”-12”（254-304mm）处，排污管长度至少为 6”（152mm）。所供阿姆斯壮蒸汽疏水阀的连接口径为 1/2”（15mm）NPT 螺纹。疏水阀排出的凝结水应输送到适当的回水管线，须确保疏水阀后的背压或提升高度与系统供汽压力相比不要太大。

### 9. 蒸汽布汽管

请参考本手册布汽管部分说明（第 12 和 13 页）。

# CS 系列蒸汽转蒸汽加湿器

## CS-10-C 或 S 型加湿器的安装

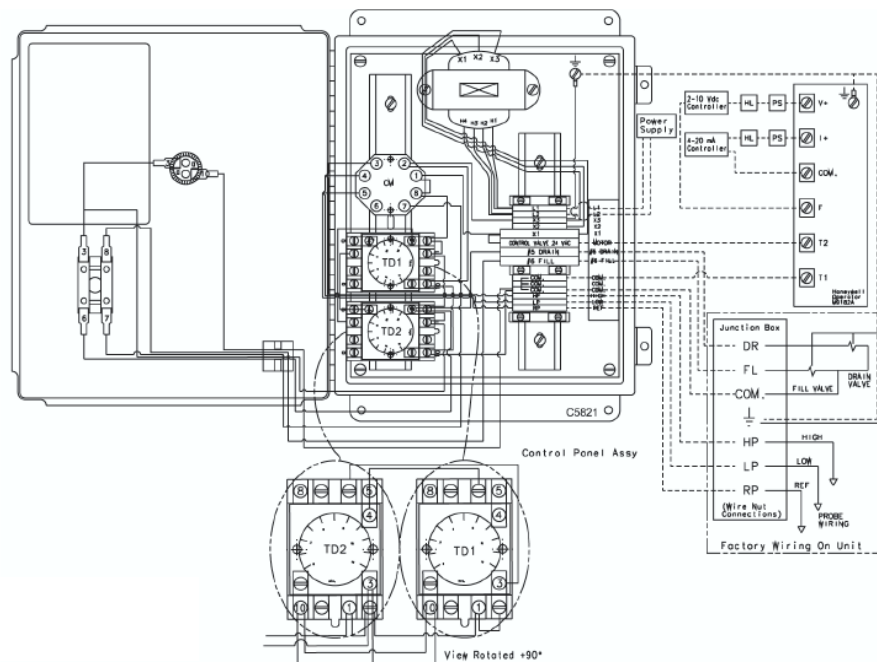
### 1. 控制箱配线

应将控制箱安装在方便进行维修的地方。电源可以是 120VAC 或 240VAC。控制箱的配线包括：供电电压、从控制箱到控制充水阀和排水阀的分线箱的配线，以及从控制箱到控制阀的配线。控制箱与加湿器之间的距离不能超过 4.5 米。全部配线应使用 16 号线。配线的安装连接应符合当地配线规范，符合附在控制箱内的接线图。接线示意图请参见图 6-1。控制箱电源的开关和出线应位于**加湿器的可视范围内**。

### 2. 供水

加湿器与建筑物的供水连接（供水压力 1.4—5bar）。在靠近加湿器位置装一个截断阀门。与供水相连接的充水阀接头尺寸为 1/8”NPT 螺纹。

图 6-1



## CS 系列蒸汽转蒸汽加湿器

### 3. 水箱排水

加湿器中有一个带定时电路的排水阀。定时电路由两个拨码盘组成，一个控制排水的频率，另一个控制排水的时间。排水频率的设定范围是 0—12 个小时，排水时间的设定范围是 0—30 分钟。排水时间和频率的出厂设置为：每 4 小时排放一次，排放一次持续 10 分钟。可以提供其他计时选项，请咨询厂家。

### 4. 溢流排水

CS-13/14/15 溢流管和排水阀均已预先安装好，只需用所供 3/4” (20mm) 硬铜管做一个 10-18” (255—455mm) 长的“P”型热阻阱，安装在排水管线即可。

建议安装一个手动排水阀以便于清洗。将排水三通末端的丝堵打开，接入一个全通型球阀或闸阀，再接管至排水口。

### 5. 过滤器

所供阿姆斯壮“Y”型过滤器应与蒸汽控制阀的连接口径相同。安装过滤器之前，需对管道中所有螺纹连接处进行彻底清洗。使用少量管道粘接剂或特氟隆生料带包覆螺纹，但对螺纹末端不要做处理，以防止密封剂进入到系统中。过滤器应安装在蒸汽供汽管线上的控制阀前。

### 6. 控制阀

- 1) 气动控制阀：请参见第 11 页图 11-1、11-2 和 11-3。
- 2) 电动控制阀：加湿器控制箱可以为霍尼韦尔 M9182A 型电动执行器供电。正确接线图请参见图 6-1。

### 7. 换热器

CS-13 型加湿器换热器的蒸汽进口为 1—1/4” (32mm) NPT 螺纹，凝结水排出口为 3/4” (20mm) NPT 螺纹。

CS-14/15 型加湿器换热器的蒸汽进口和凝结水排出口均为 1—1/2” (40mm) NPT 螺纹。

### 8. 蒸汽疏水阀

蒸汽疏水阀应安装在低于换热器 10”-12” (254-304mm) 处，排污管长度至少为 6” (152mm)。CS-13 型加湿器带有一只连接口径为 1/2” (15mm) 螺纹的阿姆斯壮倒置桶型蒸汽疏水阀。CS-14 型加湿器带一只连接口径为 3/4” (20mm)、型号为 812 的阿姆斯壮倒置桶型蒸汽疏水阀。CS-15 系列加湿器带两只连接口径为 3/4” (20mm)、型号为 812 的阿姆斯壮倒置桶型蒸汽疏水阀，换热器两个凝结水出口各装一只。疏水阀排出的凝结水应输送到适当的回水管线，须确保疏水阀后的背压或垂直提升高度不能太大。



## CS 系列蒸汽转蒸汽加湿器

### 9. 蒸汽布汽管

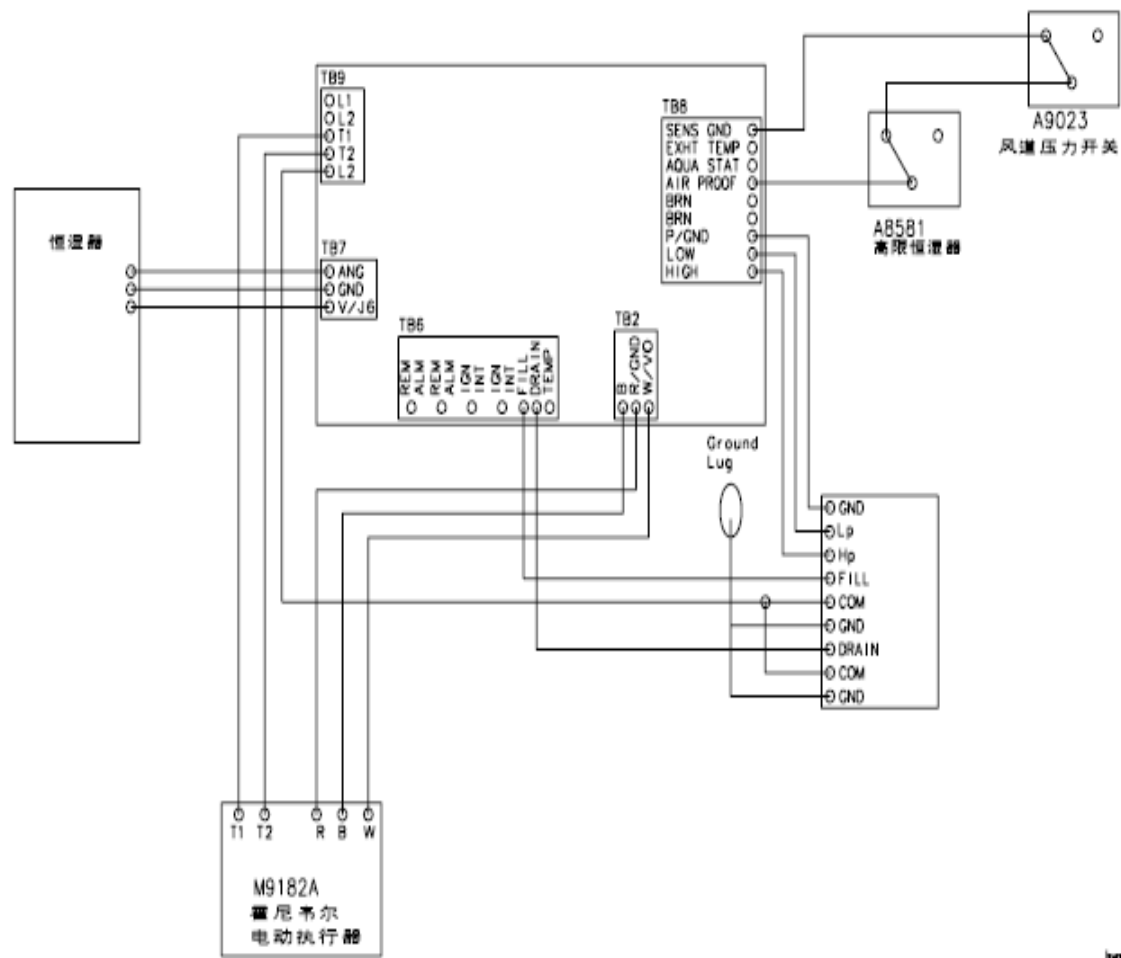
请参考本手册布汽管部分说明（第 12 和 13 页）。

### CS-10-CB 或 SB 型加湿器的安装

#### 1. 控制箱配线

应将控制箱安装在方便进行维修的地方。电源可以是 120VAC 或 240VAC。控制箱的配线包括：供电电压、从控制箱到控制充气阀和排水阀的分线箱的配线，以及从控制箱到控制阀的配线。控制箱与加湿器之间的距离不能超过 4.5 米。全部配线应使用 16 号线。配线的安装连接应符合当地配线规范，符合附在控制箱内的接线图。接线示意图请参见图 8-1。控制箱电源的开关和出线应位于加湿器的可视范围内。

图 8-1



CS-10-CB 或 SB 布线图

## CS 系列蒸汽转蒸汽加湿器

### 2. 控制接线

图 9-1

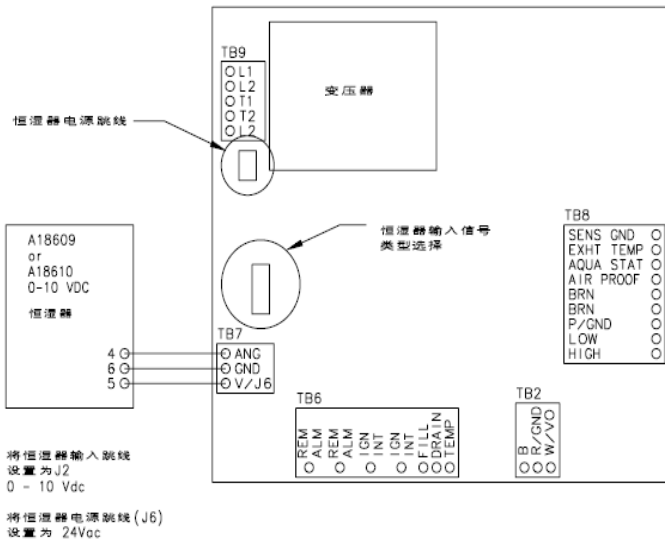


图 9-2

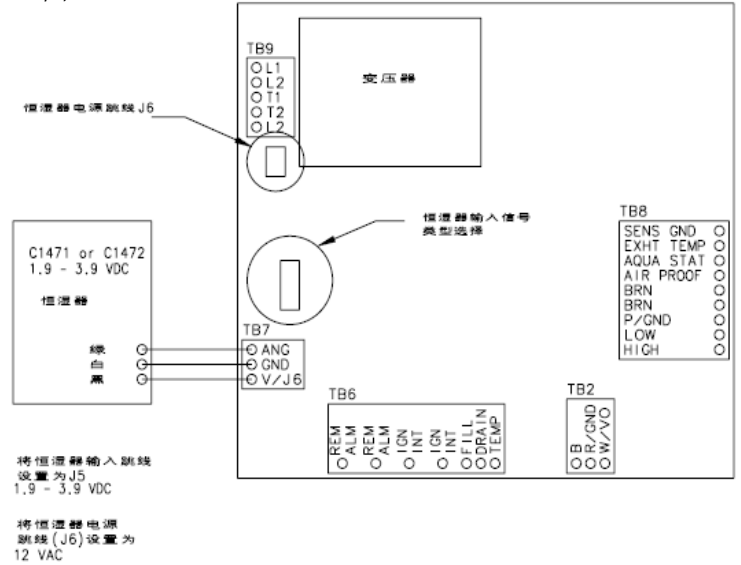
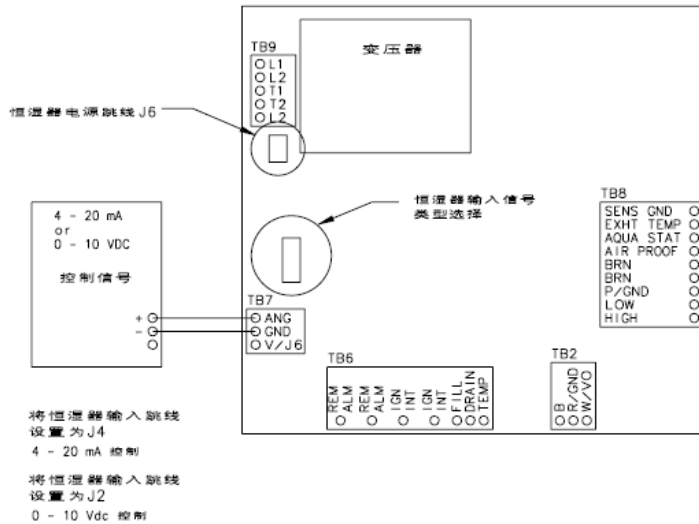


图 9-3



### 3. 供水

加湿器与建筑物的供水连接（供水压力 1.4—5bar）。在加湿器附近装一个截断阀门。充水阀上连接水源的接口是 1/8”NPT 螺纹。

### 4. 水箱排水

加湿器中有一个带定时电路的排水阀。定时电路由两个拨码开关组成，拨码开关通过不同设定控制排水的频率和时间，参见第 26 页。排水时间和频率的出厂设置为：每 4 小时排放一次，排放一次持续 10 分钟。

### 5. 溢流排水

CS-13/14/15 溢流管和排水阀均已预先安装好，只需用所供 3/4”（20mm）硬铜管做一个 10-18”（255—455mm）长的“P”型热阻阱，安装在排水管线即可。建议安装一个手动排水阀以便于清洗。将排水三通末端的丝堵打开，接入一个全通型球阀或闸阀，再接管至排水口。

## CS 系列蒸汽转蒸汽加湿器

### 6. 过滤器

所供阿姆斯壮“Y”型过滤器应与蒸汽控制阀的连接口径相同。安装过滤器之前，需对管道中所有螺纹连接处进行彻底清洗。使用少量管道粘接剂或特氟隆生料带包覆螺纹，但对螺纹末端不要做处理，以防止密封剂进入到系统中。过滤器应安装在蒸汽供汽管线上的控制阀前。

### 7. 控制阀

1) 气动控制阀：如果使用气动控制阀，控制箱应安装 4-11psi 的变换器。印刷电路板控制变换器的输出信号，变换器的输出信号控制气动执行器。即使使用气动控制阀，也应为控制箱提供电子信号。

2) 电动控制阀：加湿器控制箱可以为霍尼韦尔 M9182A 型电动执行器供电。正确接线图请参见图 8-1。也可以使用其他品牌的执行器，请咨询厂家。

### 8. 换热器

CS-11/12/13 型加湿器换热器的蒸汽进口为 1-1/4” (32mm) NPT 螺纹，凝结水排出口为 3/4” (20mm ) NPT 螺纹。

CS-14/15 型加湿器换热器的蒸汽进口和凝结水排出口均为 1-1/2” (40mm ) NPT 螺纹。

表 10-1 弹簧范围			
型号	Armstrong 控制阀	可调初始压力	工作范围
CS-11	ACV-02-AM	0.2-0.4bar	0.6bar *
CS-12	ACV-03-AM	0.2-0.4bar	0.6bar *
CS-13	ACV-03-AM	0.2-0.4bar	0.6bar *
	ACV-04-AM	固定	0.2-0.7bar
CS-14	ACV-06-AM	固定	0.2-0.7bar
CS-15	霍尼韦尔 2”-HAM	固定	0.2-0.7bar
* 可选 0.3bar 弹簧。注意：AM 控制阀初始压力出厂设定为 0.2bar。			

## CS 系列蒸汽转蒸汽加湿器

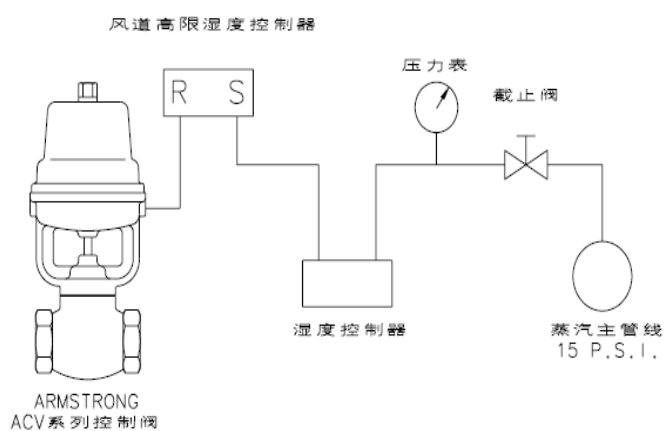


图 11-1  
使用气动控制阀的标准压缩空气接线图

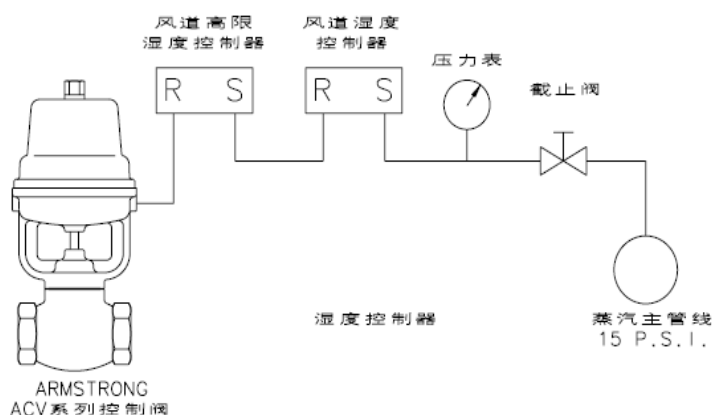


图 11-2  
使用两个阿姆斯壮控制器的压缩空气接线图，其中一个为湿度控制器，另一个为高限控制器。

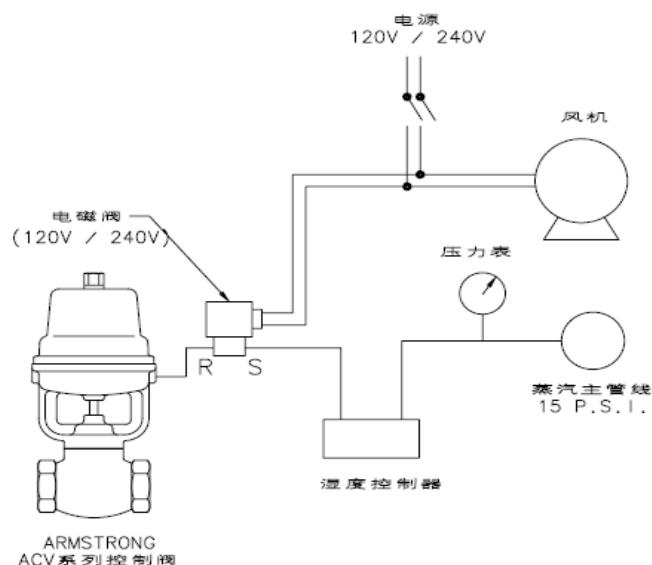


图 11-3  
使用气动控制阀和风扇电源断开时会自动关闭的安全联动开关的压缩空气接线图

### 9. 蒸汽疏水阀

蒸汽疏水阀应安装在低于换热器 10"-12" (254-304mm) 处，排污管长度至少为 6" (152mm)。CS-11/12/13 型加湿器带有一只连接口径为 1/2" (15mm) 螺纹的阿姆斯壮倒置桶型蒸汽疏水阀。CS-14 型加湿器带一只连接口径为 3/4" (20mm)、型号为 812 的阿姆斯壮倒置桶型蒸汽疏水阀。CS-15 系列加湿器带两只连接口径为 3/4" (20mm)、型号为 812 的阿姆斯壮倒置桶型蒸汽疏水阀，换热器两个凝结水出口各装一只。疏水阀排出的凝结水应输送到适当的回水管线，须确保疏水阀后的背压或垂直提升高度不能太大。

### 10. 蒸汽布汽管

请参考本手册布汽管部分说明（第 12 和 13 页）。

## CS 系列蒸汽转蒸汽加湿器

### 风道安全设备

#### 高限恒湿器

为了防止风道空气过饱和，建议在风道内安装最高湿度限值恒湿器，使用故障开（高湿度）通-断控制器。恒湿器应设置相对湿度为最高 90%。在变风量（VAV）的应用场合，可以使用调节型最高湿度限值恒湿器。高限恒湿器安装在布汽管下游 3 米处。如果距离不够 3 米，可咨询厂家。

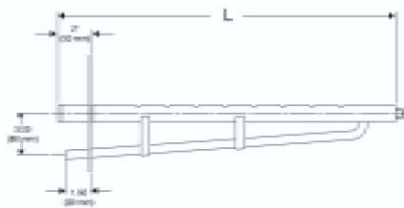
#### 空气流速/压力开关

为了在风道内空气流速不足时能够关闭加湿器，可在风道内安装空气流速或压力开关。压力开关应在空气流速不足时打开（故障打开型）。

#### 安装蒸汽散布管

1. 请检查所选用的蒸汽散布管型号是否正确，长度是否合适。表 13-1 列出了蒸汽散布管的型号和长度。

对加湿量大于 18kg/hr 的加湿器，由于蒸汽的流速太高，不允许靠重力排水，这时，必须选用带 1/2” 冷凝水管的蒸汽散布管。请参见图 12-1。



CS-14/15 系列加湿器的所有蒸汽散布管都必须带排水管。使用 50mm 的标准规格硬质铜管（用户自备）和供货中提供的软管和管箍将蒸汽散布管连接到蒸汽发生器。如果加湿器到蒸汽散布管之间的管道长度超过 6 米，应另外安装疏水管。最大允许管道长度为 12 米等效管长。

蒸汽散布管的选择应遵循下面的加湿量表：

加湿量和蒸汽散布管选择		
型号	加湿量	散布管最少数量
CS-14	不超过 82kg/hr	2
	高于 82kg/hr	4
CS-15	不超过 164kg/hr	4
CS-15	高于 164lb/hr	每 50kg/hr 至少一根

注意：根据使用加湿器的场合对吸收距离的具体要求，您可能需要安装比表 12-1 中更多的蒸汽散布管，请就此咨询当地的阿姆斯特壮代理商。

## CS 系列蒸汽转蒸汽加湿器

- 蒸汽散布管在风道上的开孔位置应保证足够长的蒸汽空气混合长度，同时使风道至加湿器的连接管最短。最好是距离风道中的风阀、叶片、弯头或控制器（如高湿度限值调节器）等的上游 10 英尺（3 米处）。

最好将蒸汽散布管安装在加湿器上方（图 13-2）。这样，可以使冷凝水依靠重力的作用返回到加湿器中。图 13-1 表示的是当喷管低于加湿器时的正确安装方法。

图 13-3 表示的是在 DL 型喷管排水口使用 50mm 的铜管三通的正确安装方法（D 型喷管应采用 40mm 的铜管三通）。如果加湿器如图 14-1 所示配管时，每 6 米应安装一个排水管，配管最长不应超过 12 米。

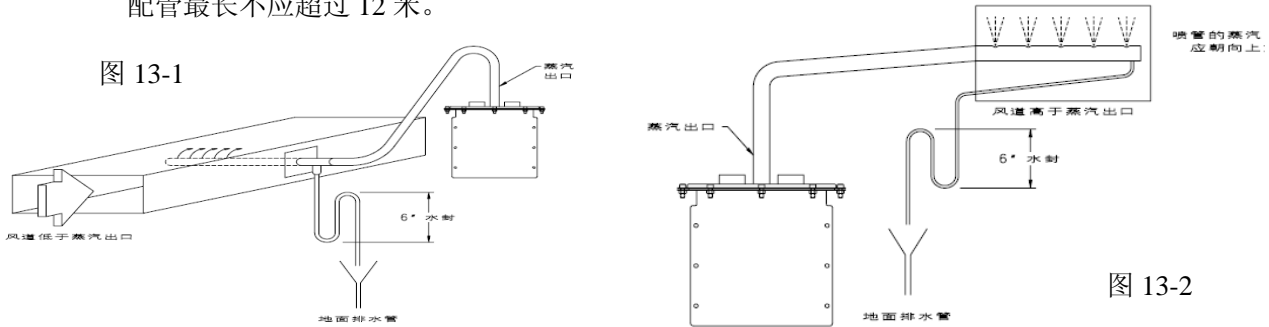


图 13-1

图 13-2

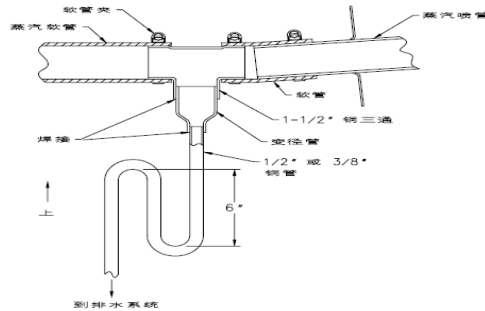


图 13-3

表 13-1 蒸汽散布管的选择

蒸汽散布管的型号	蒸汽散布管		风道宽度			
			最小		最大	
	in	mm	in	mm	in	mm
D/DL-1	12	305	11	279	16	406
D/DL-1.5	18	457	17	432	22	559
D/DL-2	24	610	23	584	34	864
D/DL-3	36	911	35	889	46	1168
D/DL-4	48	1219	47	1194	58	1473
D/DL-5	60	1524	59	1499	70	1778
D/DL-6	72	1829	71	1803	82	2083
D/DL-7	84	2134	83	2108	94	2388
D/DL-8	96	2439	95	2413	106	2692
D/DL-9	108	2743	107	2718	118	2997
D/DL-10	120	3048	119	3023	130	3302

注意：

- 当加湿器最大加湿量大于 18kg/hr 时，应使用带 1/2" 排水管的蒸汽散布管。
- CS-12 和 CS-13 型加湿器要求至少有两个蒸汽散布管。
- CS-12/13/14/15 型加湿器的蒸汽散布管直径为 2"，CS-11 型加湿器的蒸汽散布管直径为 1-1/2"。

## CS 系列蒸汽转蒸汽加湿器

3. 把蒸汽散布管插入风道中，使喷孔向上。安装时，**不要**使散布管的喷孔向下。用金属板螺钉把风道的安装板安装在风道外壁上。如果蒸汽散布管的长度为 36 英寸（0.9 米）或更长，散布管的远端需用带螺纹头的钢棒或类似物进行支撑。应避免在气流方向向下的风道中、或在空气流速超过 10 米/秒（2000 英尺/分钟）的风道中安装标准喷管。

4. 对于“DL”型蒸汽散布管，用 2 英寸（50 毫米）标准规格硬铜管（用户自备）及供货中提供的两根短软管，把蒸汽散布管接到加湿器上（请参见图 13-3）。“D”型蒸汽散布管要求使用 1-1/2 英寸（40 毫米）标准规格铜管。应对铜管进行保温，以减少凝结水的产生。

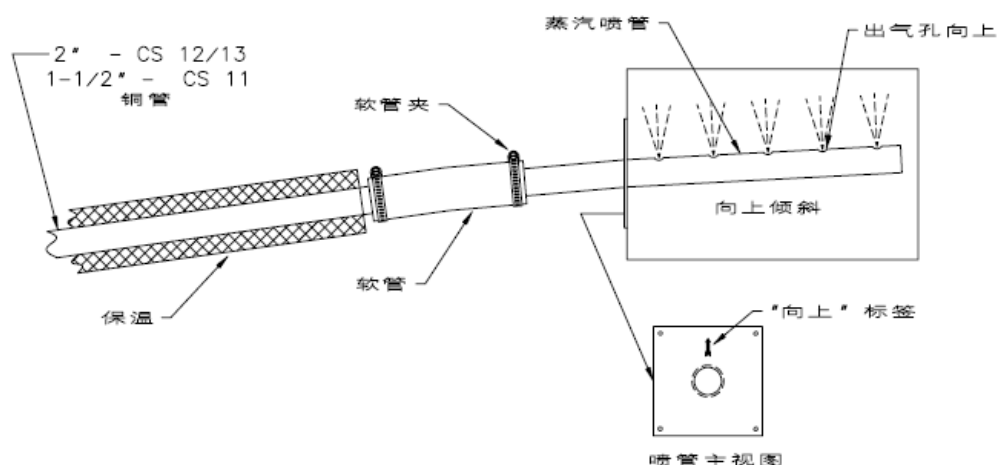


图 14-1

对于 CS-11 型加湿器，如果使用可选 10 英尺（3 米）蒸汽软管，应将蒸汽管截短到所需长度。安装前将管端内部清理干净。将蒸汽管被裁短的一端与蒸汽散布管相连接，用管箍夹紧。

为了靠重力排放冷凝水，蒸汽管不得打弯和下垂（应有 1:12 的倾斜度）。为此，可能需要蒸汽管支架。

### CS-10 系列加湿器 物理数据

CS-11/12/13 加湿量 (kg/h)				
型号		CS-11	CS-12	CS-13
蒸汽压力(MPa)	0.014	0.9	1.8	2.3
	0.034	4.5	13.6	22.7
	0.069	13.6	36.3	45.4
	0.090	47.6	47.6	68.0
	0.103	54.4	54.4	81.6
加湿量是基于控制阀下游的蒸汽压力，预计通过控制阀的最小蒸汽压降 0.014MPa				
注意：在换热器上使用特氟隆涂层会减少加湿能力，请咨询厂家				
最大工作压力		0.103MPa		
供水压力范围		0.1-0.8MPa		

## CS 系列蒸汽转蒸汽加湿器

图 15-1

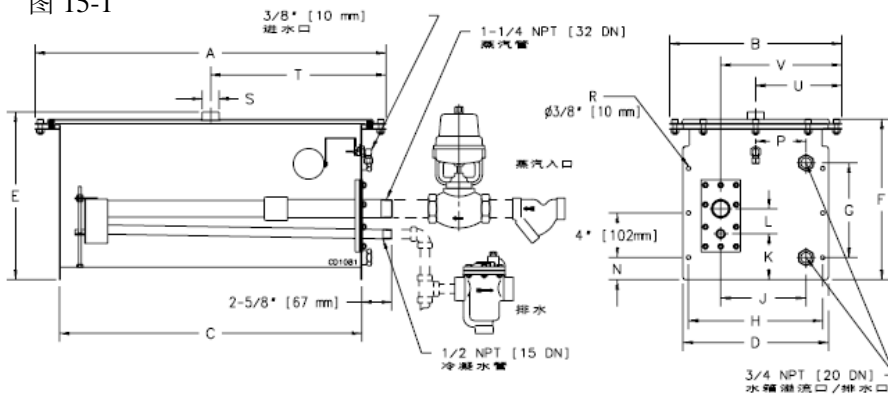


表 15-1 CS-11/12/13 物理数据

型号	A	B	C	D	E	F	G	H	J	K	L	M	N	P	R	S	T	
CS-11	mm	797	390	685	330	382	292	216	305	194	105	27		50	114	152	38	398
CS-12	mm	1181	549	1092	482	433	343	267	457	346	94	91	152	25	190	203	60	
CS-13	mm	1181	549	1092	482	433	343	267	457	346	94	91	152	25	190	203	60	

此表中的加湿量根据控制阀前的供汽压力计算得出。

表 15-2 CS-14/15 加湿量 (kg/h)

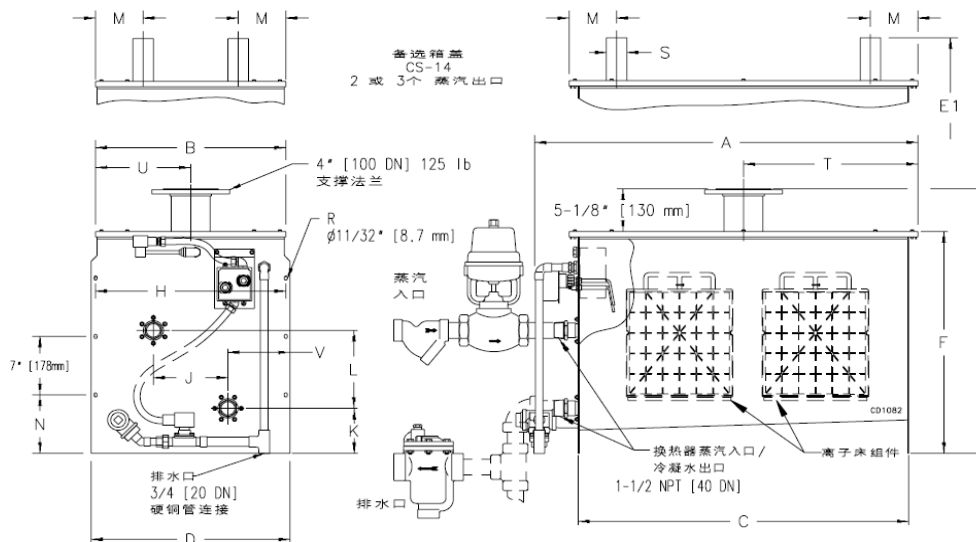
进口压力 (MPa)	CS-14C	CS-14S/DI	CS-15C	CS-15S
0.034	45	34	91	52
0.069	127	61	255	123
0.103	182	118	364	236

此表中的加湿量根据控制阀前的供汽压力计算得出。

### 水箱容量和进水/排水速率

型号	CS-11	CS-12/CS-13	CS-14	CS-15
水箱容量 (公升)	38	114	197	530
进水速率 (升/分钟)	7.6	7.6	7.6	7.6
排水速率 (升/分钟)	9.5	9.5	9.5	11.5

### CS-14 物理数据





## CS 系列蒸汽转蒸汽加湿器

### CS-15 物理数据

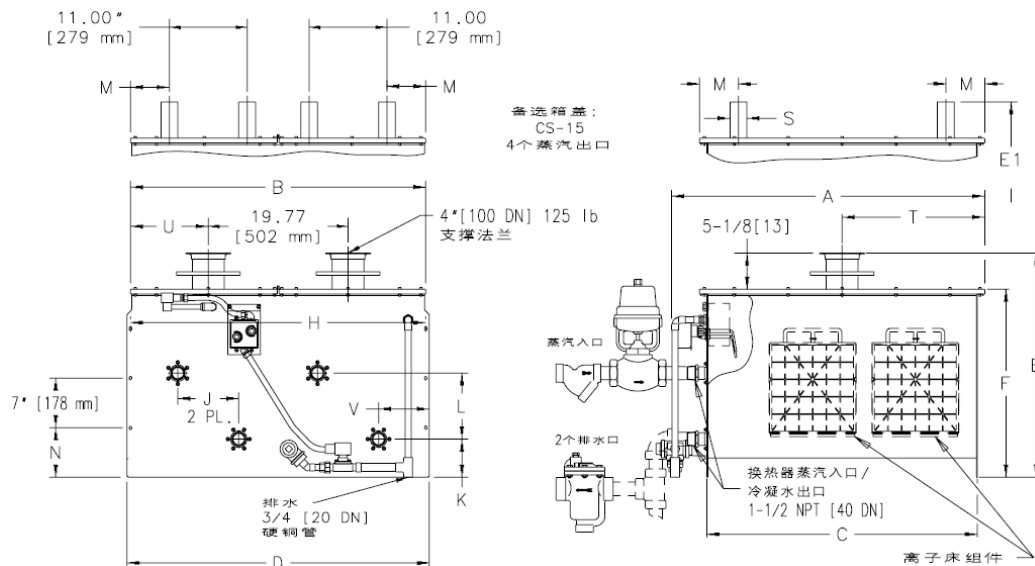


表 16-1 物理数据

型号	A	B	C	D	E	E1	F	J	K	L	M	N	S	T	U	V	
CS-15C																	
CS-15S	mm	1156	1060	972	1092	797	805	675	219	137	237	140	178	60	511	279	183
最大工作重量 (kg)				417			不含蒸汽疏水阀、过滤器、控制阀										
发货重量 (kg)				180													

### 水箱顶盖选项

#### CS-14 型加湿器水箱顶盖选项

CS-14 型加湿器提供三种水箱顶盖供选择：第一种有两个 50mm 的接口，适用于加湿量较小的场合（加湿量小于 82kg/hr），参见图 12-1。第二种水箱顶盖上有四个 50mm 的接口。这两种选择都要求用户用管箍和软管将蒸汽散布管和水箱顶盖上的出口用管子直接连接起来。

第三种水箱顶盖使用了一个 4"（100mm）的法兰接口。这要求有一个集管与水箱出口相连，之后用管子连接集管和蒸汽散布管。欲了解更多关于集管的信息，请咨询阿姆斯特壮代理商或厂家。

#### CS-15 型加湿器水箱顶盖选项

CS-15 型加湿器水箱顶盖的标准配置为（两个）4"的法兰连接口。当所需加湿量小于 164kg/hr 时，可以选用另外一种带有（四个）2"接口的水箱顶盖代替标准配置。

## CS 系列蒸汽转蒸汽加湿器

### CS 系列蒸汽转蒸汽加湿器运行原理

CS -10 系列加湿器是由一个淹没于水箱内的一个热交换器组成。利用进入热交换器的蒸汽加热水箱里的水，使水沸腾产生蒸汽，蒸汽再进入空调管道。这样，就不会受到蒸汽中夹带的水处理化学添加剂的危害。

阿姆斯壮蒸汽控制阀接受从控制恒湿器发出的气动或者电动信号，调节加湿器根据需要的加湿量输出蒸汽。凝结水从换热器流到蒸汽疏水阀中，之后排放到凝结水回收系统。

风道最大湿度控制器和风扇联锁开关可以停止蒸汽输出。这些装置可以防止风道内过分潮湿产生冷凝水。此外，当 CS -10 系列加湿器显示低液位时，换热器的供汽也会被中止。

CS -10-SF 系列加湿器水箱中水位控制是由一个浮球阀实现的，其他 CS -10 系列加湿器则是通过电极液位控制实现的。电极液位控制到达电磁阀的水流，使其开启/关闭，以保持水箱内的液位。

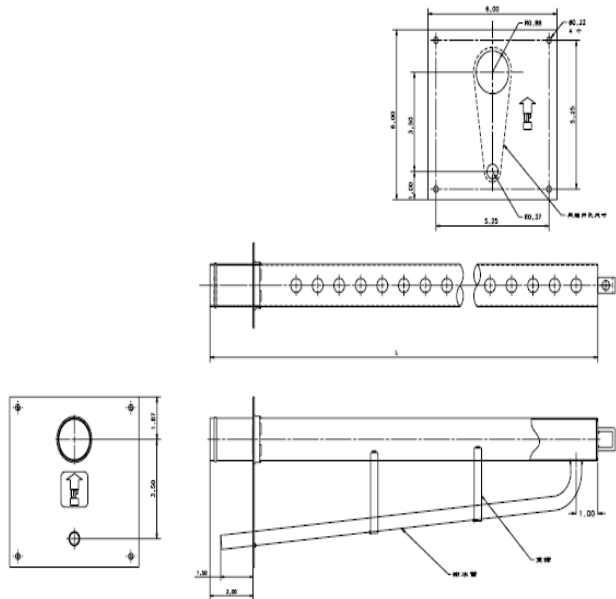
### CS -10-SF 系列加湿器启动步骤

**为了确保新安装的 CS 系列加湿器和整个加湿系统正确发挥功能，应按下述步骤启动：**

1. 检查加湿器箱体上的供汽、供水和排水管线接口是否松动。
2. 打开加湿器的供水，检查是否泄漏。加湿器完成自身充水可能要花费 45 分钟或更长的时间。如果对此不满意，可打开加湿器，用供水软管辅助进行首次充水。
3. 使加湿器水箱溢流口下游管道上形成水封。如果水箱排水管和溢流管在水封前相交，可以通过短时打开手动排水阀形成水封。
4. 如果“布汽管”上带有排水管，检查一下工作情况。“布汽管安装板”上有阿姆斯壮标志“A”或“向上”的图示，这两种图示所指方向应朝上。否则，会出现排水不畅。参见图 18-1。

## CS 系列蒸汽转蒸汽加湿器

5. 向上调整恒湿器以获得加湿信号。
6. 打开阿姆斯壮控制阀前的供汽阀门。根据需要的加湿量，控制阀开始允许蒸汽进入加湿器内的换热器。加湿器从启动状态到开始排放蒸汽，需要 20 分钟或更长的时间。
7. 检查风扇联锁开关和高限恒湿器（如果已经使用的话）接线是否正确。当风道中没有气流时，风扇联锁开关使控制阀关闭。当风道中湿度较高时，高限恒湿器使控制阀关闭。检查并确保高限恒湿器和风扇联锁开关失效时打开。



8. 检查蒸汽控制阀的运行状况，确保控制阀对恒湿器发出的信号能够作出迅速反应。

### CS -10-C 或 S 系列加湿器启动步骤

下面的几点作为前面启动步骤的补充，适用于 CS -10-C 或 S 系列加湿器。

1. 检查加湿器箱体上的供汽、供水和排水管线接口是否松动。在断电的状态下，检查电路接线是否松动。用螺丝刀拧紧阿姆斯壮控制接线板上的**全部螺丝钉接线端**。
2. 给阿姆斯壮控制箱通电，这也为加湿器内部的充水阀和液位控制探针提供了电力。
3. 打开加湿器的供水，检查是否泄漏。加湿器完成自身充水可能要花费 45 分钟或更长的时间。如果对此不满意，可打开加湿器，用供水软管辅助进行首次充水。

## CS 系列蒸汽转蒸汽加湿器

4. 使加湿器水箱溢流口下游管道上形成水封。如果水箱排水管和溢流管在水封前相交，可以通过短时打开手动排水阀形成水封。
5. 如果“蒸汽散布管”上带有排水管，检查一下工作情况。“布汽管安装板”上有阿姆斯壮标志“A”或“向上”的图示，这两种图示所指方向应朝上。否则，会出现排水不畅。参见图 18-1。

### CS -10-CB 或 SB 系列加湿器启动步骤

1. 检查所有接线，确保正确无松动。
2. 在蒸汽发生开关处于关断状态时，接通电源。
3. 依次开、关印刷线路板上的三个开关，检查充水阀、排水阀和降温排水阀（如已使用的话）的运行情况。
4. 按下蒸汽发生开关到 ON 的状态，加湿器开始工作。
5. 确保充水阀通电，加湿器开始充水。
6. 当水位达到低水位电极，控制阀开启，加湿器开始进行 7 分钟预热。预热期间，控制阀不对任何控制信号作出反应。所以进行故障查找时需注意，要在 7 分钟预热后，控制信号才能被读取。
7. 7 分钟预热过程结束后，加湿器接受来自于恒湿器的信号，开始正常工作。

### 维护步骤

**注意：**打开 CS -10 系列加湿器机箱前，必须先切断控制板的电源。

#### 启动后一周

1. 检查加湿器运行。
2. 查看排水管，检查有无泄漏。
3. 查看供水管，检查有无泄漏。
4. 查看蒸汽管，检查有无泄漏。
5. 查看风道低处，检查有无加湿不均匀现象。

## CS 系列蒸汽转蒸汽加湿器

6. 清洗过滤器。加湿器投入使用后，应该每周清洗一次安装在蒸汽供应管线上的过滤器的滤网。
7. 检查蒸汽疏水阀。清洗过滤器的同时，应检查负责加湿器排水的蒸汽疏水阀。

### 一般维护

CS-10 系列加湿器主要的维护工作就是对水箱、换热器和浮球机构或电极的清洗。

清洗的频率取决于水质和蒸汽输出量大小。如果使用软化水，会减少清洗次数。如果使用去离子水，去矿物质水和反渗透水，请咨询厂家。

### 启动后一个月检查

一台新的加湿器在投入使用一个月之后，建议检查内部固体沉积情况。

### 清洗步骤

1. 关闭控制阀的供汽。对于带控制箱型加湿器，关闭到控制箱的电源。
2. 留一段时间让加湿器冷却。水箱内部和外部都很**烫**！
3. 手动排水。CS-10-C 或 S 型加湿器可以通过将控制箱前面的“手动排水”钮按到“ON”状态，进行手动排水。如果加湿器水箱排水阀前有闸阀或球阀，将其打开辅助排水。
4. 拆下加湿器顶盖，用冷水冲洗水箱。
5. 检查浮球机构和电极。如有需要，将其拆下并清洗。
6. 如果换热器有特氟隆涂层，小心不要用尖锐的工具把涂层刮坏。

## CS 系列蒸汽转蒸汽加湿器

7. 所有 CS-10-C 型加湿器的换热器都有镀镍保护涂层，小心不要用尖锐的工具把涂层刮坏。应化工厂用户的要求可以提供盐酸涂层。阿姆斯壮也可以提供无腐蚀性快速清洗剂——Rite-Quick。欲了解详情，请联系阿姆斯壮公司或阿姆斯壮当地代理商。

8. 除去水箱中沉积的各种固体杂质。

9. 检查换热器，如果需要的话，对换热器进行清洗。如果固体杂质是湿的，并且在换热器关闭之后不久受到过冷水冲击，除去这些杂质将会变得很简单。

可以根据以往的清洗经验判断换热器的清洗频率。供货中可选择的自动排水阀和定时装置组件是用来减少加湿器中的固体杂质沉积的。如果购买加湿器时未包括这一组件，可以在现场加装。

### 完成一个使用寿命周期

当使用时间累积到设定使用寿命 90% 的时候，控制箱上的“使用寿命”指示灯就会开始闪烁（开关闪动）。参见拨码开关设置部分。如果不更换离子床并按下复位开关，加湿器将在剩余使用寿命时间内继续产生蒸汽。在此工作时间内，CS 加湿器的“使用寿命”指示灯会一直闪烁。以换热器工作小时数计，100% 的使用寿命时间全部用完之后，加湿器会自动排出水箱中的水并停止工作，对任何加湿信号都不再作出反应。

### 更换离子床

1. 关闭蒸汽发生器开关，排净加湿器内的水。
2. 在断路器处断开电源。
3. （小心：箱体仍会很热，应等冷却下来再进行进一步操作。）松开固定箱体顶盖的蝶形螺母，卸下顶盖。
4. 把离子床从支撑销上松开，取出所有离子床。
5. 检查箱体内的排水口和换热器，换热器此时也许需要清洁。完整的清洁说明请参考第 20 页的清洗步骤。

## CS 系列蒸汽转蒸汽加湿器

6. 安装新离子床，把它们卡在支撑销上就位。不同型号加湿器所需离子床数量如下：

CS-13 型加湿器	需要 10 个离子床（零件号 B5213）
CS-14 型加湿器	需要 12 个离子床（零件号 D3337）
CS-15 型加湿器	需要 24 个离子床（零件号 D3337）

7. 必须使水箱垫片盖住水箱顶盖开口的各边。重新装上并紧固水箱顶盖。

8. 重新装好蒸汽散布管连接件。

9. 在断路器处接通电源。

10. 向左按下复位按钮，并停留二十秒钟。所有的 LED 灯一起闪烁，表明所有累积时间内存已重新设置为零。至此，应能听见加湿器充水的声音。注意：只有当离子床寿命 LED 灯闪动或常亮时，才能将累积时间内存重新设置为零。

11. 加湿器开始加热产生蒸汽之后，应进行下列步骤：断开主电源，复检水箱盖板四周是否有蒸汽泄漏。如发生泄漏，应拧紧水箱盖上的螺丝或重新安装垫片。

## 故障查找指南

### 一、加湿器不排放蒸汽

#### A. 控制系统故障

1. 控制阀——当控制信号在 0% 到 100% 变化时，控制阀是否随之开启或关闭？
2. 湿度控制器——到达加湿器的控制信号反应了控制器设定的相对湿度吗？
3. 控制阀和湿度控制器的连接——在加湿器接口和控制器接口分别测量出的信号是否连续，是否相一致？
4. 安全控制装置处于打开状态——高限，风扇联动开关等。

#### B. 蒸汽系统故障

1. 蒸汽疏水阀后的提升高度或背压比供汽压力高很多，导致加湿器换热器内过度积水。
2. 控制阀前的过滤器滤网堵塞。
3. 安装在通往加湿器的管路上的蒸汽阀门关闭——查找可能的原因请参考上面第一条 A 部分。
4. 减压阀故障。
5. 蒸汽疏水阀失效关闭。
6. 水箱里水位低——参考第 23 页第一条 C 部分。

## CS 系列蒸汽转蒸汽加湿器

### C. 供水系统故障

1. 低水位或无水位。
2. 进水阀门堵塞或进水管线上的过滤器堵塞。
3. 充水阀故障——对于 CS-10-C 或 S 型加湿器，检查控制箱和电磁充水阀是否已接通电源。
4. 可能需要清洗电极。

二、尽管加湿量达到了预期要求，但加湿器还在不停排放蒸汽。

### A. 湿度控制器不准。

### B. 加湿器故障。

1. 由于蒸汽系统内含有不正常化学成分或出现腐蚀现象，导致控制阀阀杆和阀杆密封料“冻结”在一起。
2. 气动控制阀的操作弹簧损坏。
3. 控制阀的阀瓣和阀座之间有脏物或积垢——吹扫和清洗过滤器。

三、加湿器充水无法停止

### A. 浮球机构可能失效开启。

### B. 充水阀在开的位置卡住或阀瓣没有入阀座。

### C. 水的压力太高（大于 75psi）。

### D. 电极需要清洗。

### E. 控制箱到电极连接线路松动。

四、蒸汽输出量小

### A. 控制系统

1. 湿度控制器校正不准或出现故障。
2. 控制阀故障。

### B. 蒸汽系统

1. 蒸汽压力低。
2. 进汽管线上的过滤器堵塞。
3. 蒸汽疏水阀选用错误——任何情况下都要选用合适尺寸的阿姆斯壮倒置桶型疏水阀。
4. 需要清洁换热器。
5. 因为蒸汽疏水阀后的提升高度太高，或回水管线的背压太高，使换热器过度积水。

### C. 水位控制

1. 低水压。
2. 充水阀故障。



## CS 系列蒸汽转蒸汽加湿器

### 五、加湿器排出水

- A. 加湿器和风道之间的距离太远（大于相当于 12 米的管线距离）。
- B. 检查从加湿器到风道的蒸汽管道斜度是否正确以及蒸汽管道是否存在低点。
- C. 喷管未排水。
- D. 蒸汽的压力过高。

欲了解关于阿姆斯壮 CS-10-CB 或 SB 型加湿器更多详情，请联系阿姆斯壮公司或阿姆斯壮当地代理商。

### 故障诊断（仅限于 CS-10-CB 或 SB 系列加湿器）

印刷电路板内编有一些故障诊断例行程序，如果这些例行程序诊断出故障，加湿器会停机，故障灯闪烁若干次，之后长时间停顿。

**1 次**——充水阀工作超过 60 分钟后，低水位开关仍未闭合。这一现象只发生在初始启动时或完全排水后。

**检查：**充水阀损坏；充水阀进口滤网或水箱排水滤网上有碎片杂物；水箱或充水管路漏水；无水流或低水压；排水阀在开的位置卡住或泄漏；低水位开关失效（需要清洁电极）。

**2 次**——充水阀工作超过 12 分钟后，低水位开关仍未闭合。这一现象只发生在初始启动充水之后和连续沸腾使水位降低的情况下。

**检查：**水位开关罐内有碎片杂物；充水阀失效；无水流或低水压；排水阀在开的位置卡住；低水位开关失效（需要清洁电极）。

**3 次**——充水阀工作超过 20 分钟后，高水位开关仍未闭合。

**检查：**充水阀进口滤网或水箱排水滤网上有碎片杂物；水箱或充水管路漏水；低水压；高水位开关失效（需要清洁电极）。

**4 次**——在达到高水位后，充水阀已关停 18 分钟，高水位开关仍未闭合。或者排水阀打开 10 分钟后仍不能使水位降到高水位以下。

**检查：**高水位开关失效；水位罐内有杂质；充水阀在开的位置卡住；排水阀失效或排水管线中积聚污垢。

## CS 系列蒸汽转蒸汽加湿器

**5 次**——高水位开关闭合，低水位开关打开。

**检查：**一个（或两个）水位开关失效；电极水位罐内有污垢；电极上或浮球开关罐内有水垢；电极或浮球开关的接线不正确。

**7 次**——完全排水后，低水位开关未打开。在蒸汽发生时期加湿器每 24 小时排一次水，排水时间由拨码开关 S2-5 和 S2-1 设定。

**检查：**低水位开关或电极失效；排水阀失效；低水位浮球开关或电极上，水箱排水管的滤网上或排水阀内有污垢。

### 清除“故障”代码

排除故障之后，必须按下复位按钮 5 秒钟，清除故障状态。所有 LED 将闪烁。手离开复位按钮后，加湿器应恢复正常运行（如果水位高于低水位，加湿器会排水，把水位排到低水位以下，并在控制阀打开为换热器供热之前，发生器重新充水）。用断开电源再闭合电源的方法，不能清除故障状态。

**表 26-1 指示灯状态说明**

电源	蒸汽发生器	故障	使用寿命	定义
S				加湿器正在工作，充水，排水或无加湿需求
S	S			加湿器正在工作，加热部件正在工作
S		B	S	高湿度/风压开关电路打开
S			B	加湿器达到离子床 90%的寿命
S			S	加湿器达到离子床 100%的寿命，需要检查更换
S		B	B	新加湿器，未启用，必须进行重新设置
S		1B		低水位充水时间到
S		2B		正常工作中水位下降到水位以下
S		3B		从低水位到高水位充水时间到
S		4B		水位超过高水位时间到
S		5B		水位开关不正常状态
S		7B		排空水箱时，水位没有降到低水位以下
S=指示灯亮 B=指示灯闪烁				

## CS 系列蒸汽转蒸汽加湿器

印刷电路板拨码开关设置					
<b>拨码开关 1</b>		<b>参数</b>			
S1-1	通讯地址	用 RS485 连接到计算机时，给加湿器设定地址			
S1-2					
S1-3	测试	这个开关应该设定在工作状态			
S1-4	测试	这个开关应该设定在工作状态			
排水时长		2 分钟	5 分钟	10 分钟	15 分钟
S1-5		off	on	off	on
S1-6		off	off	on	on
S1-7	不用				
<b>拨码开关 2</b>		<b>参数</b>			
S2-1	同 S1-1				
S2-2	同 S1-2				
离子床寿命设置		500 小时	1000 小时	2000 小时	3000 小时
S2-3		off	on	off	on
S2-4		off	off	on	on
S2-5	不用				
排水频率		1 小时	4 小时	12 小时	24 小时
S2-6		off	on	off	on
S2-7		off	off	on	on
S2-8	不用				
<b>恒湿器输入跳线</b>		<b>参数</b>			
J2	0-10VDC	将恒湿器输入信号类型设定为 0-10Vdc			
J3	0-5VDC	将恒湿器输入信号类型设定为 0-5Vdc			
J4	4-20mA	将恒湿器输入信号类型设定为 4-20mA			
J5	1.9-3.9Vdc	将恒湿器输入信号类型设定为 1.9-3.9Vdc			
<b>恒湿器电源 (J6)</b>		<b>参数</b>			
12VAC		到 TB7 端子 J6 的电源为 12VAC			
24VAC		到 TB7 端子 J6 的电源为 24VAC			
5VDC		到 TB7 端子 J6 的电源为 5VAC			



**阿姆斯壮机械（中国）有限公司**

---

北京中关村科技园区大兴生物医药产业基地永大路 40 号 电话：010-61255888

传真：010-69250761