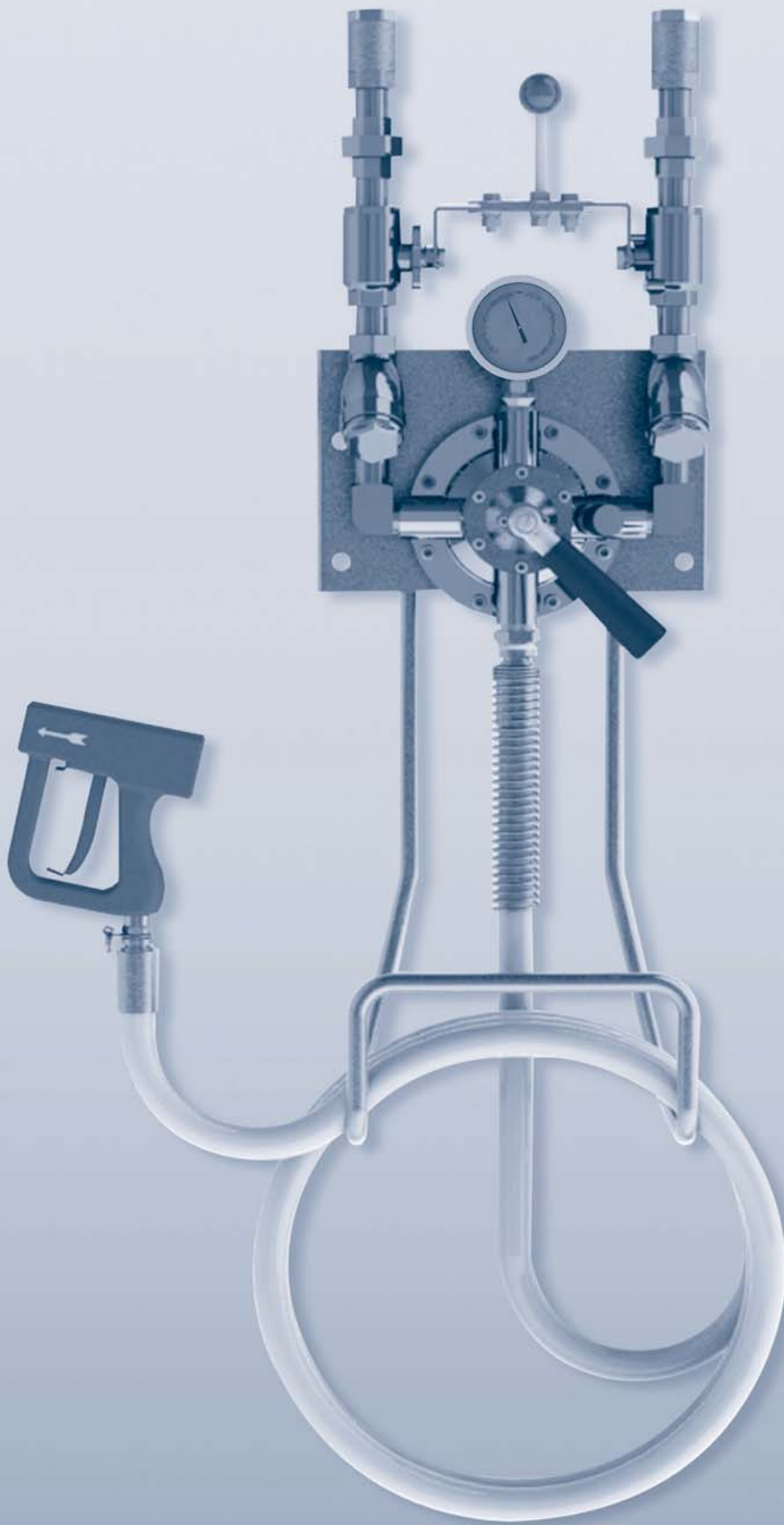


水龙头





Steamix® -无新鲜蒸汽泄漏

无噪音

经特殊设计的蒸汽分流器确保运行无噪音。

无新鲜蒸汽泄漏

如冷水压力下降或冷水停供，Steamix®保证无蒸汽通过，确保安全。

结构坚固

蒸汽阀座由新型耐高温聚合物构造而成，坚固耐用。

安全失效

在主要运行部件（膜片）发生故障时，Steamix®只允许冷水通过。

性能可靠

有水流通过时，所有不锈钢内体都能够自由动作。

内在的安全性

Steamix®的运行原理决定了只有在有水流动时才会有蒸汽通过。

可应用于多种工况

Steamix®对工况适应性强，可应用于老式双球阀混合三通所无法企及的低压蒸汽工况。

使用方便

Steamix®装有单一控制杠，易于温度选择。调节出口温度无需调节或处理入口汽、水比例。

温度锁定

供选的防震的温度锁定装置允许Steamix®预先设定温度并锁定该温度，从而避免误操作引起的温度变化。



Steamix® – 汽水水龙头 – 标准型



Steamix® –标准型

Steamix® –标准型出厂时已组装完毕并通过了压力试验，包括下列配置。

Steamix 2030汽水水龙头为黄铜/不锈钢结构的汽水混合阀。

Steamix 2031汽水水龙头包含有黄铜/不锈钢结构的汽水混合阀，带内置过滤器的3/4"管接口，用于流量调节的出口球阀以及出口表盘式温度表。

Steamix 2032汽水水龙头包含有黄铜/不锈钢结构的汽水混合阀，带内置过滤器的3/4"管接口，用于流量调节的出口球阀以及出口表盘式温度表。整套装置安装在不锈钢水龙头管架上。

Steamix 2033（如图）汽水水龙头提供上述配置，同时还包括25英尺（7.6米）长“安全黄”颜色的冲洗水龙头带，以及带旋转接头和不锈钢喷嘴挂钩的橡胶防震喷枪。





Armstrong® Steamix® – 汽水水龙头 – 加强型

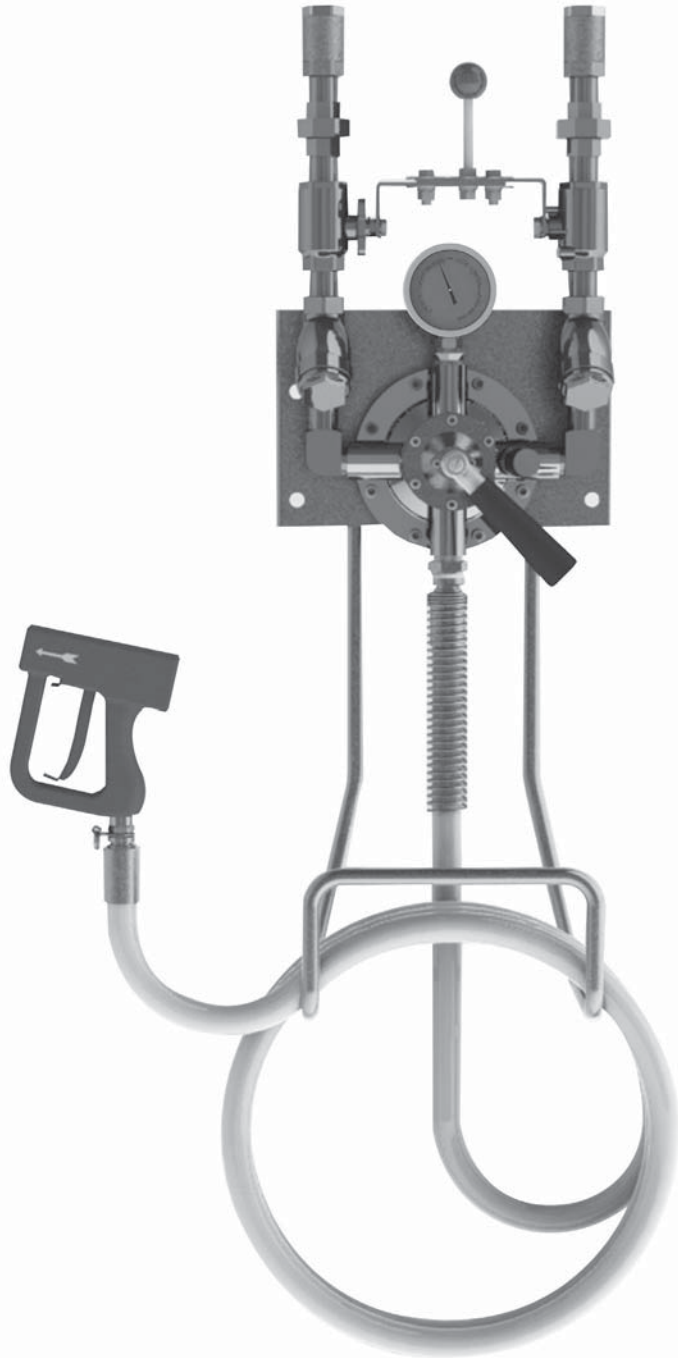
Steamix® –加强型

Steamix® –加强型出厂时已组装完毕并通过了压力试验，包括下列配置。

Steamix 2031P加强型汽水水龙头包含有黄铜/不锈钢结构的汽水混合阀，安装于垂直管道的进口3/4"Y型过滤器以及进口3/4"球阀，中间由不锈钢桥接件和控制杆串接，以同时控制蒸汽和冷水的进口，安装于混合阀顶部的不锈钢双量程表盘式温度表，以及进口止回阀。

Steamix 2032P加强型汽水水龙头包含有黄铜/不锈钢结构的汽水混合阀，安装于垂直管道的进口3/4"Y型过滤器以及进口3/4"球阀，中间由不锈钢桥接件和控制杆串接，以同时控制蒸汽和冷水的进口，安装于混合阀顶部的不锈钢双量程表盘式温度表，以及进口止回阀。整套装置安装在不锈钢水龙头管架上。

Steamix 2033P加强型（如图）汽水水龙头为黄铜/不锈钢结构的汽水混合阀，标准配置包括安装于垂直管道的进口3/4"Y型过滤器以及进口3/4"球阀，中间由不锈钢桥接件和控制杆串接，以同时控制蒸汽和冷水的进口，安装于混合阀顶部的不锈钢双量程表盘式温度表，以及进口止回阀。整套装置安装在不锈钢水龙头管架上。同时还包括25英尺（7.6米）长“安全黄”颜色的冲洗水龙头带，以及带护手闸柄、旋转接头和不锈钢喷杆的低传热聚合材质构造而成的喷枪。



Steamix® – 不锈钢

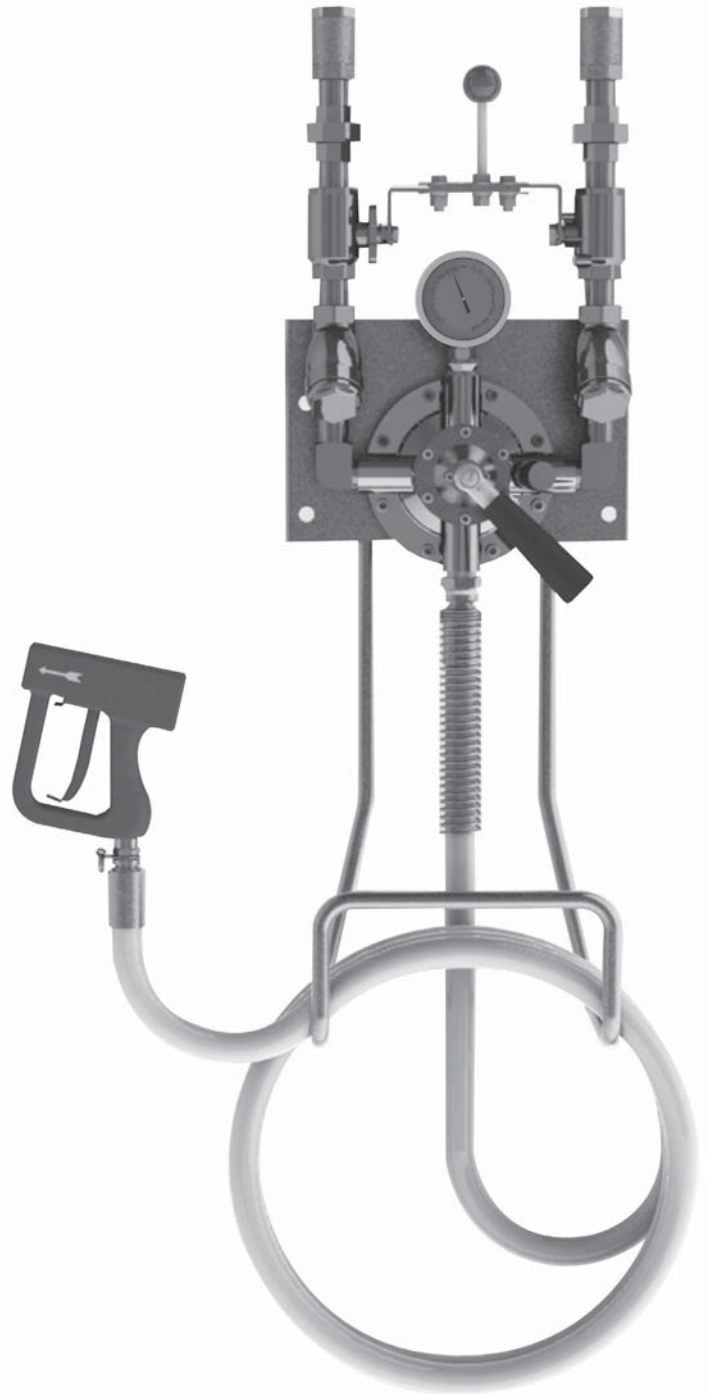
Steamix® – 不锈钢型出厂时已组装完毕并通过了压力试验，包括下列配置。

Steamix 2030SS 不锈钢汽水水龙站为304不锈钢结构的汽水混合阀。

Steamix 2031SS 不锈钢汽水水龙站为304不锈钢结构的汽水混合阀，标准配置包括安装于垂直管道的进口不锈钢3/4"Y型过滤器以及进口不锈钢3/4"球阀，中间由不锈钢桥接件和控制杆串接，以同时控制蒸汽和冷水的进口，安装于混合阀顶部的不锈钢双量程表盘式温度表，以及进口不锈钢止回阀。

Steamix 2032SS 不锈钢汽水水龙站为304不锈钢结构的汽水混合阀，标准配置包括安装于垂直管道的进口不锈钢3/4"Y型过滤器以及进口不锈钢3/4"球阀，中间由不锈钢桥接件和控制杆串接，以同时控制蒸汽和冷水的进口，安装于混合阀顶部的不锈钢双量程表盘式温度表，以及进口不锈钢止回阀。整套装置安装在不锈钢水龙管架上。

Steamix 2033SS 不锈钢汽水水龙站为304不锈钢结构的汽水混合阀，标准配置包括安装于垂直管道的进口不锈钢3/4"Y型过滤器以及进口不锈钢3/4"球阀，中间由不锈钢桥接件和控制杆串接，以同时控制蒸汽和冷水的进口，安装于混合阀顶部的不锈钢双量程表盘式温度表，以及进口不锈钢止回阀。整套装置安装在不锈钢水龙管架上。同时还包括25英尺（7.6米）长“安全黄”颜色的冲洗水龙带，以及带护手闸柄、旋转接头和不锈钢喷杆的低传热聚合材质构造而成的喷枪。





阿姆斯壮 – 冷热水水龙头

阿姆斯壮 – 冷热水水龙头

阿姆斯壮冷热水水龙头以 Rada® 320热静力恒温混合阀作为主要水温控制器取代了基本Y型混合阀。

通过 Rada 320 您可以：

- 把调节手柄旋转一圈即可在全冷水温度与现场可调节的最高温度限制之间调节出口水温。
- 设定和锁定在单一温度，并在万一发生入口压力和/或温度波动或变化时保持出口温度变化不超过 $\pm 2^{\circ}\text{F}(1^{\circ}\text{C})$ 之间。
- 如果发生入口冷水供应故障时，热关停功能可保护操作员。

重要注意事项：此种用途的其它热静力恒温产品不能提供从全冷水到现场可调最高温度限停整个温度范围内的温度控制，也不能提供 $\pm 5^{\circ}\text{F}(2^{\circ}\text{C})$ 范围内的出口温度控制精度。

3031 – 标准型

Rada 320热静力恒温混合阀，包括安装于垂直管道的一体化串接入口球阀，中间有横向连接的不锈钢桥接和同时控制冷热水的控制杆。全套组件通过压力试验，安装在重型不锈钢背板上，背板可安装在墙壁或立柱上。

3032 – 标准型

Rada 320热静力恒温混合阀，包括安装于垂直管道的一体化串接入口球阀，中间有横向连接的不锈钢桥接和同时控制冷热水的控制杆。全套组件通过压力试验，安装在重型不锈钢单件水龙头带架上，水龙头带架可安装在墙壁或立柱上。

3033 – 标准型

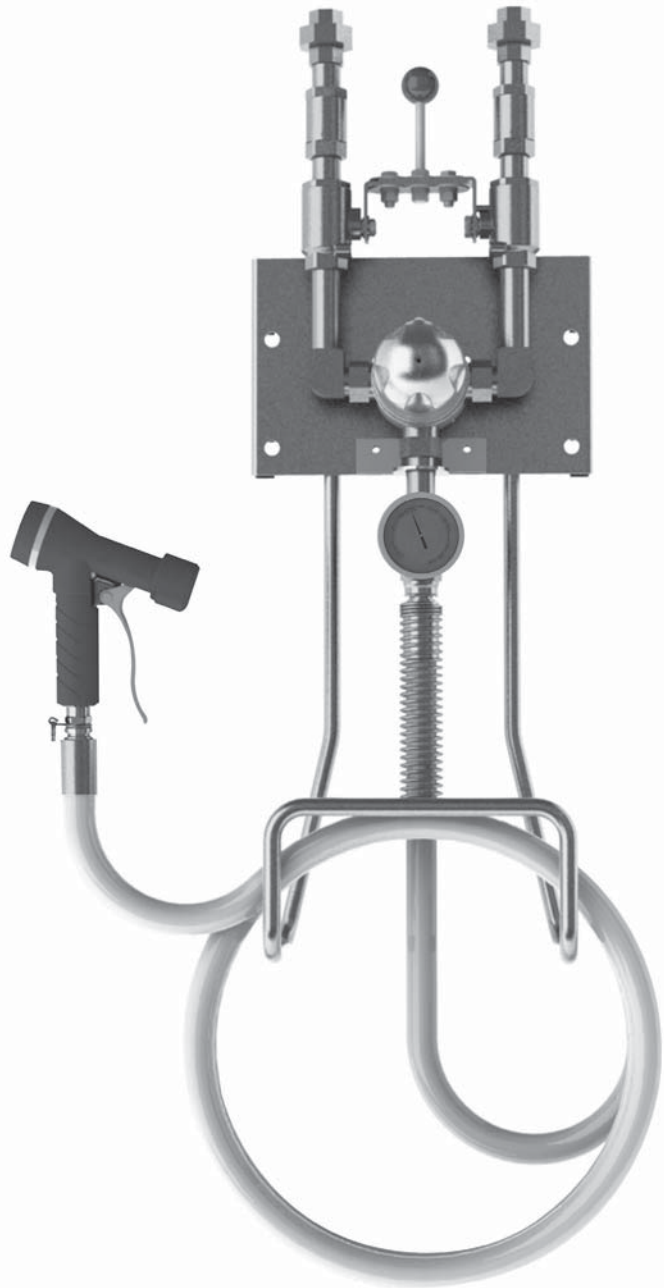
Rada 320热静力恒温混合阀，包括安装于垂直管道的一体化串接入口球阀，中间有横向连接的不锈钢桥接和同时控制冷热水的控制杆。全套组件通过压力试验，安装在重型不锈钢单件水龙头带架上，水龙头带架可安装在墙壁或立柱上。同时还包括25英尺（7.6米）长“安全黄”颜色的冲洗水龙头带，以及带旋转接头和不锈钢喷嘴挂钩的橡胶防震喷枪。

阿姆斯壮 - 冷热水水龙头 – 加强型

阿姆斯壮冷热水水龙头 – 加强型提供上述配置，还带有进口止回阀并且所有组件均经过工业镀镍层防锈处理（重型工业镀铬），但 Rada 320 除外。

可供型号：

3031S, 3032S 和 3033S



阿姆斯壮 - 单一温度水龙头

阿姆斯壮单一温度水龙头

阿姆斯壮单一温度水龙头为316不锈钢结构，是使
用点不需要温度调节的重型冲洗系统理想之选。

1032 - 316不锈钢全通径 3/4"(NPT)球阀，固定于
重型316不锈钢水龙头托架，安装在不锈钢背板
上，配有不锈钢温度表。整套置出厂时已组装完
并通过了压力测试。

1033 - 同上，另配有 25英尺 (7.6米) 长阿姆斯壮
“安全黄”颜色的冲洗水龙头带、以及带旋转接头和
不锈钢喷嘴挂钩的橡胶防震喷枪。整套装置出厂
时已组装完毕并通过了压力测试。

