

热静力式

Rada 40

Rada 40热静力恒温混合阀适用于公共机构区/组水温控制，在每个用水点都装有经ASSE 1016认证的单个水温控制装置。

Rada 40适用于单开出口或“死区”多用水点工业工艺过程中的精确水温控制。

在2加仑/分钟（0.5吨/小时）到72加仑/分钟（16吨/小时）的流量范围内，可以精确控制出水温度。

性能

- 双恒温器装置保证在一个恒温器出现故障时仍有备件
- 出水温度波动控制在 $\pm 2^{\circ}\text{F}$ ($\pm 1^{\circ}\text{C}$)
- 可调节单一温度锁定功能（可抽取式钥匙）
- 进水故障时的热感应关停模式

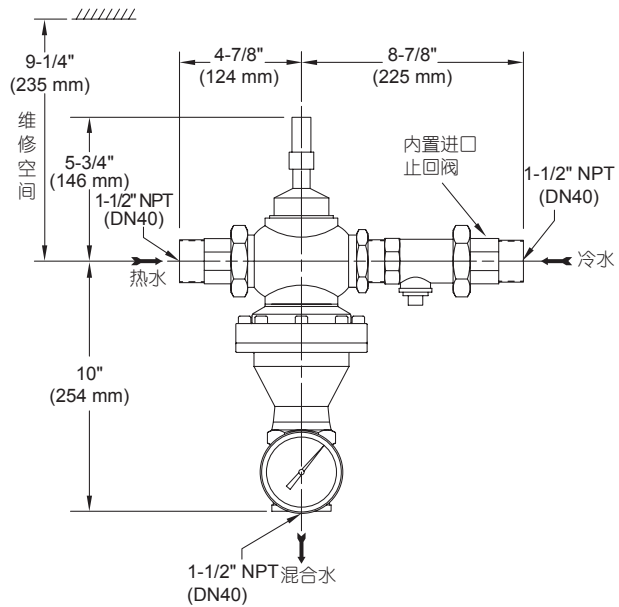
* 关停模式是指在热力作用下，阀瓣向热阀座的偏移。这可能会减少（也可能不减少）与进口流量相关的出口流量和出口设定温度。大流量热静力恒温混合阀（1-1/2"/DN40和2"/DN50）在冷水供应故障时，不能确保完全关闭。



技术规格

- 进出口均为1-1/2" (DN40) NPT螺纹连接
- 表面镀铬黄铜/不锈钢结构
- 工作压力
 - 最大：150 psi (1.0 MPa)
 - 最小：10 psi (0.07 MPa)
- 最大压降20 psi (0.14 MPa)
- 内置进口止回阀组合
- 内置温度表
- ASSE 1017和CSA B125认证
- 运输重量30磅 (13.5千克)

详细的尺寸确认图请参阅图纸CDLW 1040#。



Rada热静力恒温混合阀													
型号	压降											最小流量	Cv
	psi	5	10	15	20	25	30	35	40	45	50		
320	MPa	0.034	0.07	0.1	0.14	0.17	0.21	0.24	0.28	0.31	0.34	1	3.4
	gpm	8	11	13	15	17	19	20	22	23	24	0.2	
425	t/h	1.8	2.5	3.0	3.4	3.9	4.3	4.5	5.0	5.2	5.4	2	6.9
	gpm	15	22	27	31	35	38	41	44	46	49	0.5	
40	t/h	3.4	5.0	6.1	7.0	7.9	8.6	9.3	10.0	10.4	11.1	2	16.0
	gpm	36	51	62	72	—	—	—	—	—	—	0.5	
50	t/h	8.2	11.6	14.1	16.3	—	—	—	—	—	—	2	22.0
	gpm	49	70	85	98	—	—	—	—	—	—	0.5	

所有尺寸和重量均为近似值。建议使用经过核证的尺寸。如设计和材料有变更，恕不另行通知。