



## 八、选用和安装维修

### 选用

应根据经验或请公司销售人员帮您选型:

- 1、出口背压不得超过进口压力的50%。
- 2、要根据设备产生凝结水量合理选择不同规格疏水阀,勿按管径选用,安全系数为2-3之间。

### 安装

- 1、疏水阀应装在低于设备凝水排放点,应尽量接近用热设备,使凝水及时排出,防止汽堵。
- 2、疏水阀安装最好水平放置。
- 3、阀体上箭头方向应与流体方向一致。

### 维修

要定期维修。如发现失灵现象应立即修理。将阀盖拆下,取下阀片,清洗阀片和阀体密封面。并用金刚砂研磨粉在0级平板上研磨,使密封面平面度达要求后重新装配。装阀盖时螺纹上涂少量二硫化钼润滑,装上阀片,将阀盖装在阀体上拧紧。

## 九、故障和消除方法

故障现象	产生原因	措施
不排水	过滤网堵塞	拆下螺塞,清洗滤网
漏汽	1. 阀片阀座密封面损坏	1. 重新研磨
	2. 密封面上存有污物	2. 拆开,清除污物

## 十、订购须知

在订购时请提供:

- 1、产品规格、型号。
- 2、连接型式尺寸(如要求法兰连接,请提供法兰标准及参数)。
- 3、压力范围。
- 4、指明所需配件。



阿姆斯壮机械(中国)有限公司

北京中关村科技园区大兴生物医药产业基地永大路40号 电话: 010-61255888 传真: 010-89250781

中文网站: [www.armstrong.com.cn](http://www.armstrong.com.cn)

全球网站: [www.armstronginternational.com](http://www.armstronginternational.com)



## 安装及维护说明

# 热动力型圆盘式自动蒸汽疏水阀

## 一、安全信息

本产品需要严格按照“安装及维护说明”使用。不正当操作有可能造成产品损坏或人身伤害。

- 1、更换或维护时请注意确认系统压力降为零(表压),并等产品温度降到常温后才可以进行,否则容易造成人身伤害。
- 2、维护前请确认管道中的介质已经被阻断,否则有可能因介质的泄漏等造成人身伤害。
- 3、操作人员应穿戴劳保保护装备。

## 二、用途

圆盘式疏水阀是一种能及时排除凝结水、阻止蒸汽泄漏的自动阀门。广泛用于蒸汽主管线蒸汽干管、伴热线、夹套或管路、盘管加热式贮罐,以及复式平压机等设备。对提高加热效率、保证设备正常供汽和运行、节约能源、保护环境可谓最理想阀门。

## 三、主要性能规范

最高允许压力: 6.3MPa @ 400°C ( 915psig @ 752°F )  
 最高工作压力: 4.1MPa @ 400°C ( 600psig @ 752°F )  
 最低工作压力: 0.024MPa ( 3.5Psig )  
 适用压力范围: 0.024MPa-4.1MPa  
 适合介质: 蒸汽、凝结水。



## 四、主要性能参数与结构特点

## 主要性能参数

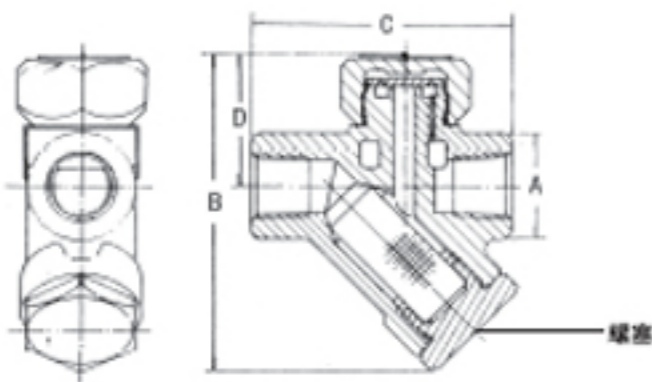
漏汽率: <3%  
过冷度: <13℃  
背压: <50%进口压力  
排空气性能: 良好

## 结构特点

- 1、体积小、重量轻、造价低廉。
- 2、不受安装方位影响,能在任何配置下工作。
- 3、使用压力范围广,在使用整个压力范围内不需要任何调节和改变尺寸及更换零件。
- 4、只有一片硬不锈钢阀片动作,维修简单。
- 5、能经受热蒸汽,水击和震动。露天装置不怕冻结,可承受腐蚀性凝结水。
- 6、结构简单全为不锈钢件寿命长、经久耐用。
- 7、自身带有过滤装置和排污丝堵,不必在管路上装过滤器和排污阀。
- 8、启闭清晰、喷射排放、密封面不易积存污物。
- 9、阀体出水孔均有三孔,经内腔液槽排出凝结水,使阀片启闭稳定、动作平稳、寿命长。

## 主要外形尺寸

CD 33S				
规格	1/2" , 3/4" (in)		DN15, DN20	
A	1.42"		36	
B	4.17"		106	
C	3.51"		90	
D	1.73"		44	
重量(kg)	1.00	0.99	1.00	0.99



## 五、凝结水排量表

压差		连接规格in (mm)	
		1/2" , 3/4"	DN15, DN20
MPa	Psig	lb/h	kg/h
0.04	5	290	132
0.07	10	370	168
0.17	25	450	205
0.34	50	570	259
0.52	75	680	309
0.69	100	780	355
1.03	150	940	427
1.38	200	1060	490
2.07	300	1300	590
2.76	400	1500	680
4.13	600	1925	875

## 六、主要零件材料

零件名称	材料
阀体	ASTM A743 Cr, CA40
阀片	ASTM A267
阀盖、螺塞	ASTM A743 Cr, CA40
丝堵	304SS或316SS
滤网	304SS

## 七、可选择的额外配件

- 1、保温罩,可防止疏水阀因外界低温、风雨等造成散热快,使动作频繁。
- 2、过滤部分螺塞上可带有排污丝堵,用于直接排污和装排污阀用。
- 3、可配制按不同标准的螺纹、承插焊和法兰连接。如NPT, BSPT螺纹和GB, ANSI, DIN, JIS等法兰。

