



---

# CVW40SS型对夹式止回阀 安装及维护说明

---

本说明可作为阿姆斯壮CVW40SS型对夹式止回阀的安装指南，供专业人士使用，产品选型和安装时应有有经验的专业技术人员在场。欲获取更多详细信息，请与阿姆斯壮公司或当地代理商联系。

---

## 目 录

安全信息 .....	2
产品信息 .....	2-4
安装说明 .....	5-6
运行 .....	7
保养维修 .....	7
故障排除 .....	7
订购须知 .....	8

## 安全信息

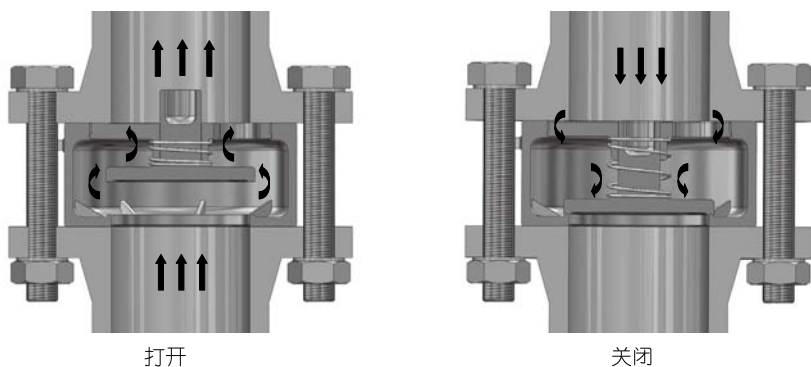
本产品需要严格按照“安装及维护说明”使用。不正当操作有可能造成产品损坏或人身伤害。

- 1、维护时请注意需要确认系统压力降为零(表压)，并等产品温度降到常温后才可以进行，否则容易造成人身伤害。
- 2、维护前请确认管道中的介质已经被阻断，否则有可能因介质的泄漏等造成人身伤害。
- 3、操作人员应穿戴劳保保护装备。

## 产品信息

### 1、工作原理

对夹升降式止回阀属于自动阀门，是靠介质的压力而打开，当介质流动停止，在介质发生逆流前，靠弹簧的作用力而关闭阀门。



## 2、用途

安装在非腐蚀性流体管线，防止介质逆流。

## 3、产品结构特点

与传统旋启式、升降式止回阀相比，CVW40SS止回阀体积小、重量轻、结构紧凑、安装简单快捷。采用不锈钢阀体，寿命长、可靠性好。

可安装于法兰密封面形式为RF面和FF面的法兰之间，适用于PN40以下压力等级的法兰。

## 4、材料

材料表		
1	阀体	不锈钢 ASTM A351 CF8
2	阀瓣	不锈钢 ASTM A351 CF8
3	阀盖	不锈钢 ASTM A351 CF8
4	弹簧	304不锈钢

## 5、主要性能参数、外形及连接尺寸

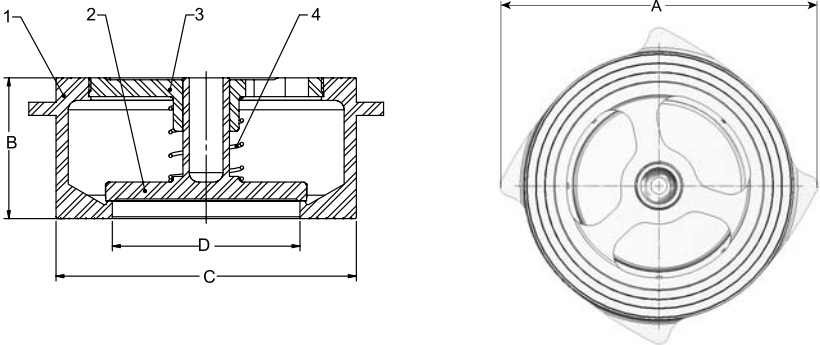


图1

### 尺寸表

公称通径	Amm	Bmm	Cmm	Dmm	重量kg
DN15	61	30	42	15	0.2
DN20	78	30	52	20	0.33
DN25	78	30	66	25	0.44
DN32	91	35	76	32	0.7
DN40	103	35	86	40	0.76
DN50	119	40	99	50	1
DN65	154	50	125	65	2.1
DN80	158	60	134	80	2.4
DN100	189	75	160	100	4.3

### 参数表

设计参数	PN40
常温最大工作压力 ( MPa )	4.0
最高工作温度 ( °C )	425
最低工作温度 ( °C )	-25
壳体试验压力 ( MPa )	6.0

# 安装说明

- 1、安装止回阀前要仔细阅读第一部分的安全信息
- 2、确定正确的安装条件和流体流动方向
- 3、对夹式止回阀安装在两个管道法兰之间。使用标准垫片、长螺栓或螺柱（不属该阀配置），拧紧法兰螺栓时，按对角次序拧紧
- 4、CVW40SS 止回阀可安装在任何平面上（如图2）。安装时注意介质流动方向应与阀体箭头所示方向一致。

6、止回阀不适用于有严重脉冲的场合，如靠近压缩机。

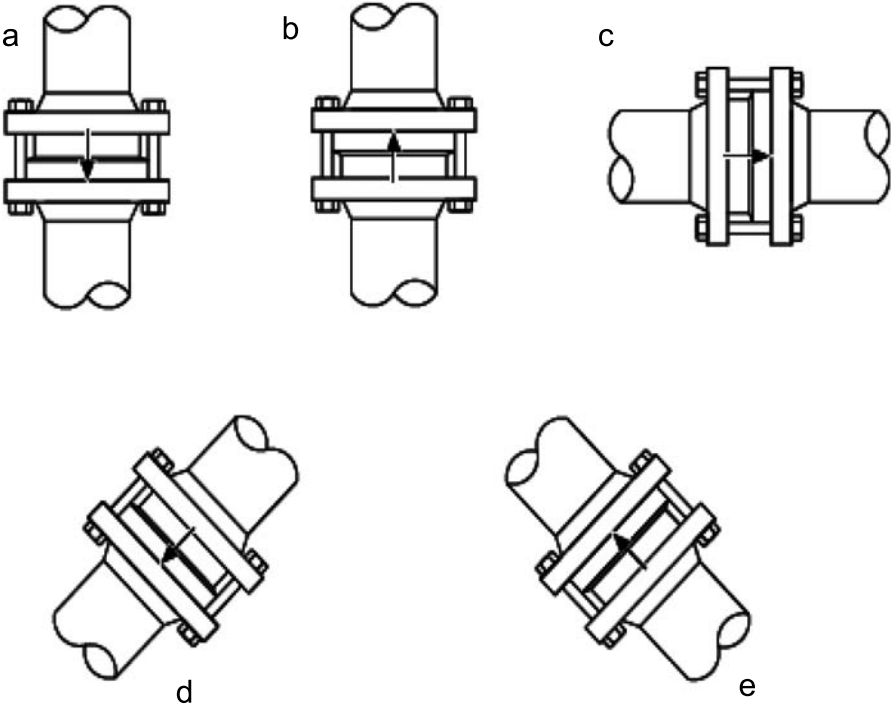


图2

# 运行

在使用中系统压力不小于最小开启压力 ( KPa,101.93mm水柱 )。

最小开启压力 (KPa, 1KPa=101.93mm水柱)										
公称通径		DN15	DN20	DN25	DN32	DN40	DN50	DN65	DN80	DN100
流向	上	8.26	6.16	4.01	5.19	4.05	2.19	3.65	2.25	2.23
	水平	6.85	4.98	3.02	4.25	3.02	1.5	2.8	1.43	1.28
	下	5.44	3.8	2.01	3.31	1.99	0.83	1.91	0.61	0.32

# 保养维修

- 1、阀门应存放在干燥、通风的室内，长期存放的阀门应定期检查，特别注意阀门密封面的清洁，防止密封面的损伤。
- 2、如需要维修更换弹簧的，可按下列步骤进行操作：
  - 2.1 将需换簧阀门从管道上拆卸下来，阀盖向上放平稳。拆卸时确保设备已停车，管道压力为零；
  - 2.2 平稳拧下阀盖，取出需更换的弹簧；
  - 2.3 垂直放入弹簧，套在阀瓣轴上；
  - 2.4 拧紧阀盖；

# 故障排除

可能发生的故障	发生故障的原因	消除方法
密封面渗漏	密封面有污物附着	将污物清除干净
	密封面损坏	研磨或更换
关闭不严	弹簧间隙有污物卡阻导致弹簧失效	清除污物
	弹簧疲劳破损	更换弹簧

# 订购须知

1、订购时须提供法兰标准、材质、连接口径、压力等级、流体介质、工作温度。

注：如果需要更进一步帮助，请与阿姆斯壮公司或其它代理商联系。



阿姆斯壮机械（中国）有限公司

地址：北京市中关村科技园区大兴生物医药产业基地永大路40号 电话：(010)61255888 传真：(010)69250761

中文网站：[www.armstrong.com.cn](http://www.armstrong.com.cn) 全球网站：[www.armstronginternational.com](http://www.armstronginternational.com)

2013年2月 印制