

用于区域布汽的 EHF 风扇组件

阿姆斯壮EHF风扇组件用于没有空调风道系统的场合进行加湿布汽。这种受欢迎的风扇机组用于阿姆斯壮常压蒸汽加湿系统，其优越性包括：

多样性：EHF-2风扇机组可以直接安装在EHU-701加湿器的顶上；EHF-3可直接安装在EHU-703加湿器的顶上。风扇组件还可以挂在墙壁上，使得配套使用的加湿器可以装在另一区域。

钢结构：机柜用18号钢制成，表层涂有环氧树脂漆，颜色匹配EHU系列加湿器。

长寿命风扇：“过风”式设计结构使风扇电机易冷却，延长使用寿命。

每台EHF-2风扇组件的最大布汽能力是30磅/小时（13.6千克/小时）。

每台EHF-3风扇组件的最大布汽能力为120磅/小时（54.4千克/小时）。

注：EHF风扇组件需要独立电源。

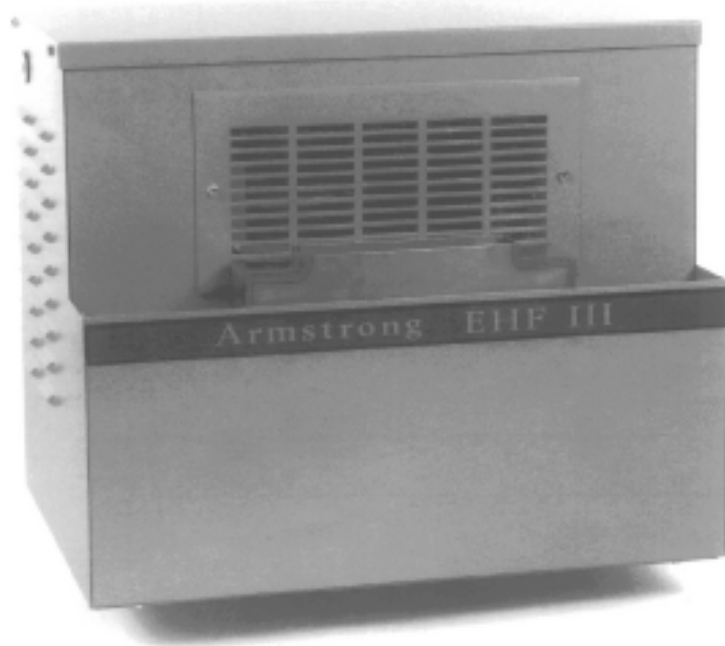
安装资料

详情请参考阿姆斯壮安装资料IB-96（适用于EHF-2）或IB-95（适用于EHF-3）。

表149-1 EHF风扇组件材料和重量

区域布汽风扇组件EHF-2型和EHF-3型				
机柜	ST/2冷轧钢板带环氧树脂漆层			
风扇EHF-2	220V交流，50/60Hz，0.65A 1500转/分，470m ³ /h			
风扇EHF-3	380V交流，50/60Hz，1A 1600转/分，772m ³ /h			
重量				
型号	约计装运重量		最大重量	
EHF-2风扇组件	33lb	15kg	32lb	15kg
EHF-3风扇组件	34lb	15kg	33lb	15kg

布汽能力和电源



所有尺寸和重量均为粗略值，准确尺寸见尺寸确认图，设计和材料可有变更，恕不另行通知。

表150-1 轮廓尺寸

编号	说明	EHF-2		EHF-3	
		in	mm	in	mm
A	宽度	18	457	19-1/2	495
B	高度	13	330	16	406
C	深度	11-1/2	292	14	356
D	安装孔中心距	16	406	16	406
E	电线引出口中心高度	5-1/4	133	14-1/2	367
F	电线引出口中心深度	1-1/2	40	3	76
G	软管接口中心深度	5-1/2	140	7	178
H	软管接口中心宽度	6-1/2	165	7	178
I	机柜底至软管接口	4-1/8	104	—	—
J	宽度面上, 机柜顶至安装孔	1-1/8	28	2	51
K	侧面至安装孔中心距	1	25	1-3/4	44

图150-1 EHF-2风扇组件

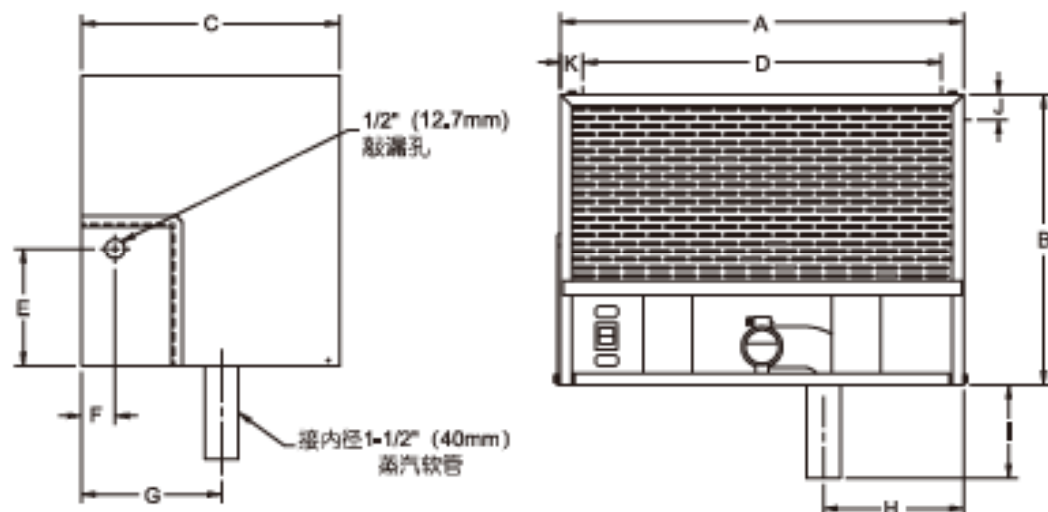
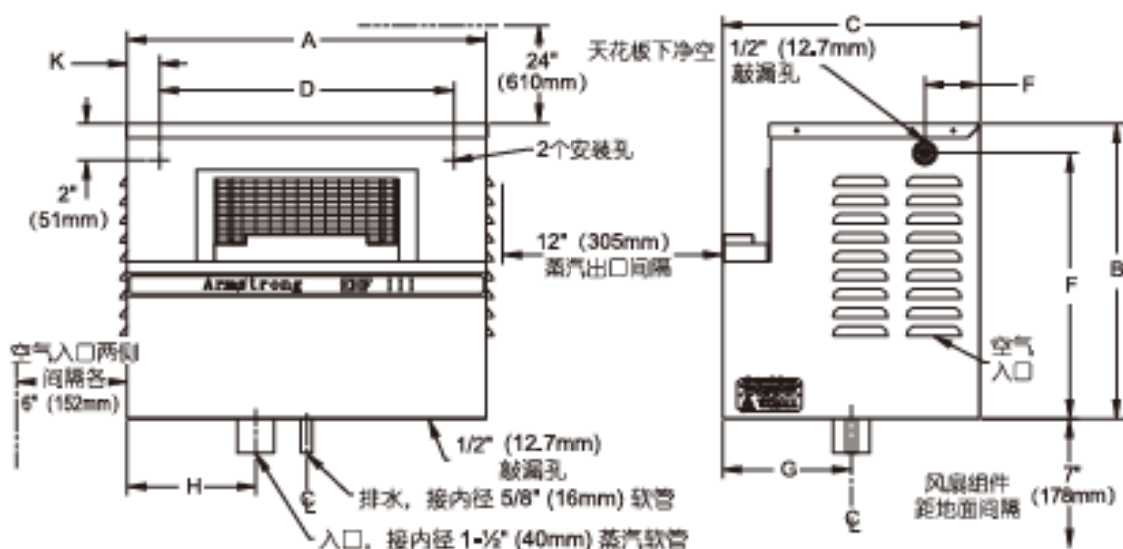


图150-2 EHF-3风扇组件



所有尺寸和重量均为粗略值, 准确尺寸见尺寸确认图, 设计和材料可有变更, 恕不另行通知。