

风道型布汽

在已有风道系统的场合，通常是通过布汽管把蒸汽排入风道内。布汽管的选型应满足表144-1中风道的要求。如果蒸汽布汽管必须安装在低于加湿器的位置，则应安装凝结水收集段和水封（见145页图145-1）。

注：对于所有常压加湿器，如果需要用于高静压（>100毫米水柱）或气流速度超过10米/秒的风道内，请与生产厂联系。应避免把布汽管向下安装或安装在高速气流中。有问题请与当地的阿姆斯壮代理联系。

注：常压加湿器应尽可能靠近空气调节系统安装，不得安装在12米等效管长之外。

图144-1 布汽管

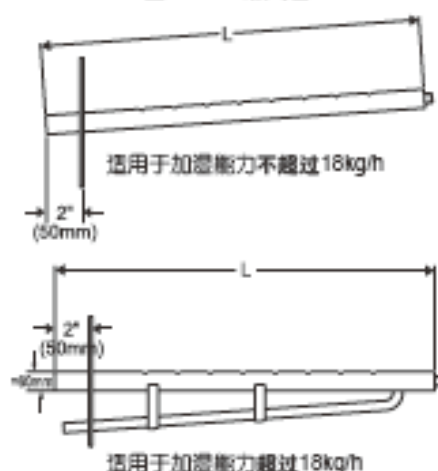


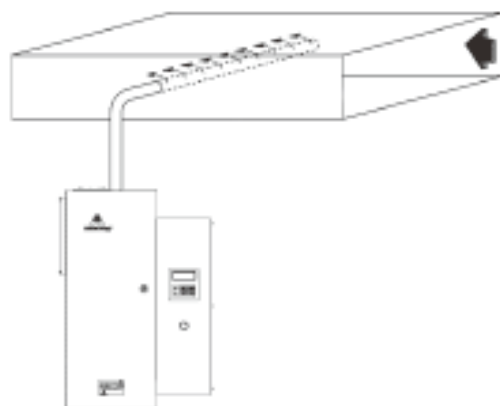
表144-2 选择适用蒸汽布汽管

蒸汽布汽管型号		蒸汽布汽管长度		风道宽度				重量	
"D"型	"DL"型			最小		最大		b	kg
		in	mm	in	mm	in	mm		
D-1	DL-1	12	304	11	279	16	406	3	1.4
D-1.5	DL-1.5	18	457	17	432	22	559	3	1.4
D-2	DL-2	24	609	23	584	34	864	4	2
D-3	DL-3	36	914	35	889	46	1168	6	3
D-4	DL-4	48	1219	47	1194	58	1473	8	3.6
D-5	DL-5	60	1524	59	1499	70	1778	9	4
D-6	DL-6	72	1829	71	1803	82	2083	10	4.5
D-7	DL-7	84	2133	83	2108	94	2388	11	5
D-8	DL-8	96	2438	95	2413	106	2693	12	5.5
D-9	DL-9	108	2743	107	2718	118	2998	13	6
D-10	DL-10	120	3048	119	3023	130	3302	14	6.4

"DL"型布汽管用于EHU-700系列。

"DL"型布汽管用于HC-6000系列清洁加湿器、GFH系列燃气清洁加湿器以及CS-10系列蒸汽转蒸汽加湿器。

图144-2 HC-6100/6300型加湿器风道布汽



所有尺寸和重量均为粗略值，准确尺寸见尺寸确认图，设计和材料可有变更，恕不另行通知。

图145-1 HC-6100/6300型加湿器，布汽风道低于加湿器

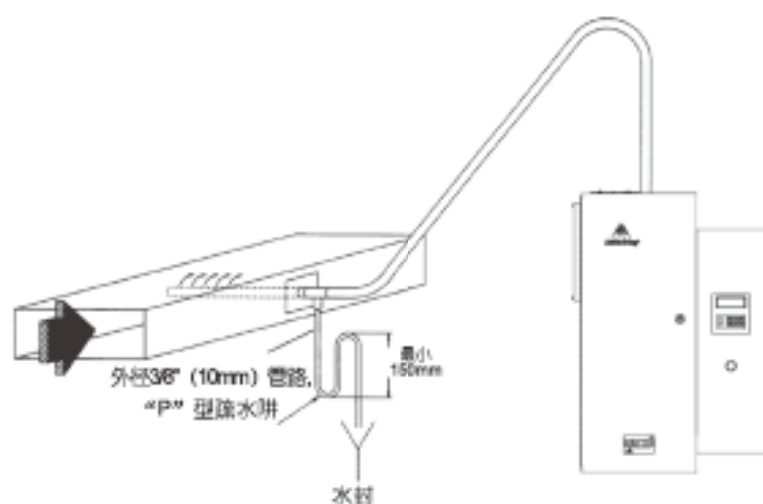
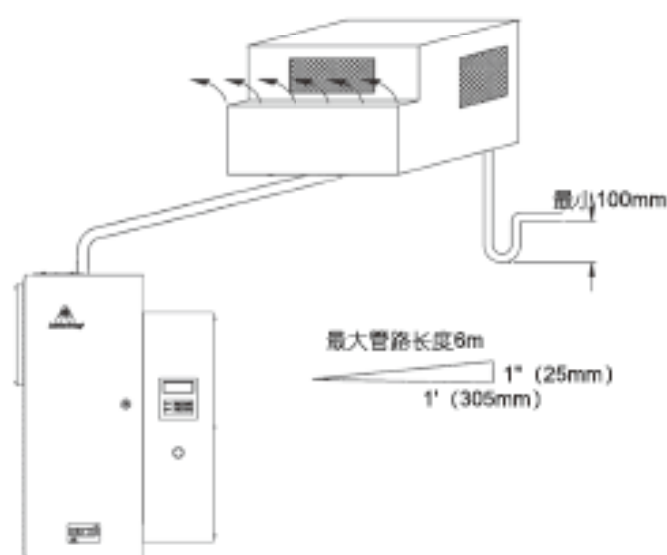


图145-2 HC-6100/6300型加湿器，带壁面安装的EHF-3风扇组件



所有尺寸和重量均为粗略值，准确尺寸见尺寸确认图，设计和材料可有变更，恕不另行通知。

图146-1 HC-6100/6300型加湿器连接到加湿格组件HumidiPack®上

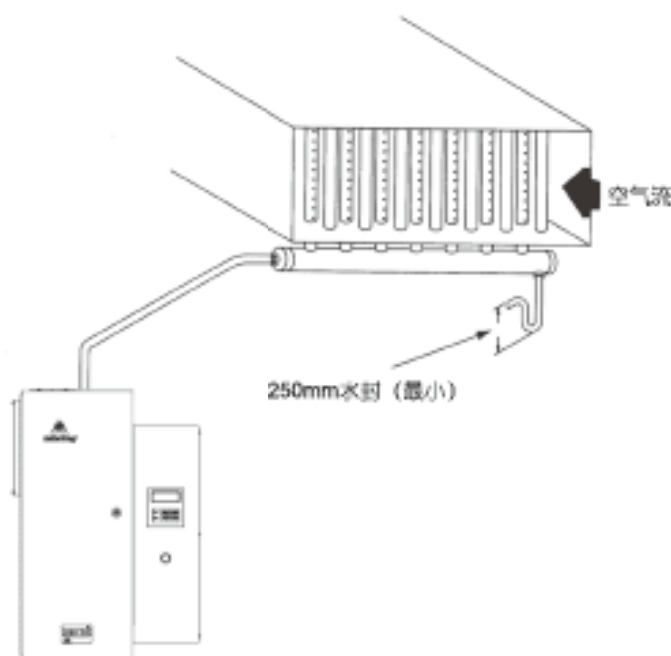
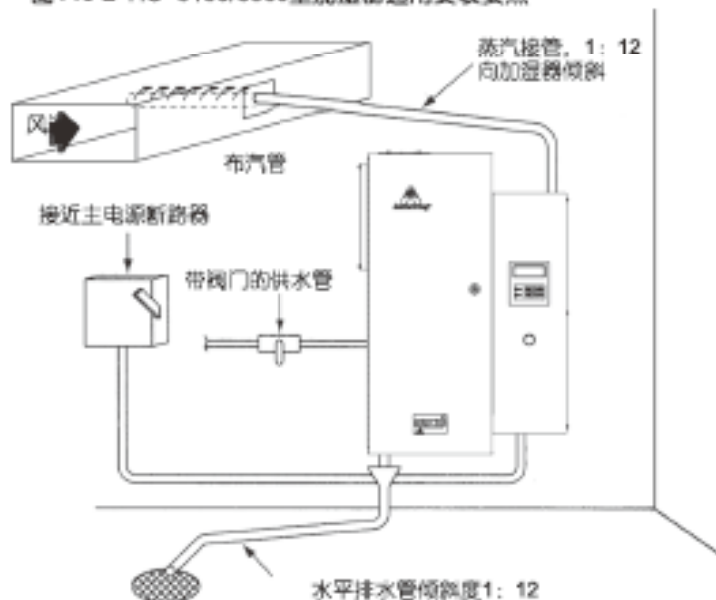


图146-2 HC-6100/6300型加湿器通用安装要点



所有尺寸和重量均为粗略值, 准确尺寸见尺寸确认图, 设计和材料可有变更, 恕不另行通知。