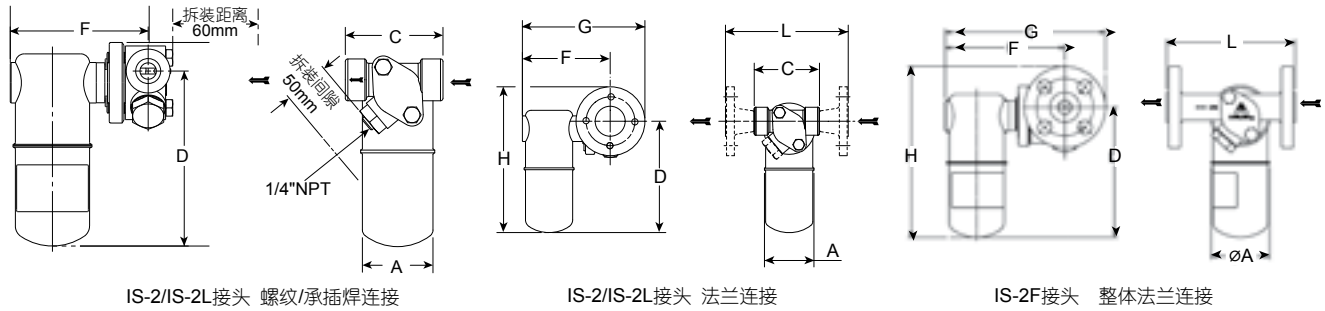




2000 系列倒置桶型蒸汽疏水阀

全不锈钢，带万向接头
最大压差4.5MPa，最大排量590kg/h



IS-2/IS-2L接头 螺纹/承插焊连接

IS-2/IS-2L接头 法兰连接

IS-2F接头 整体法兰连接

注：图示连接方向右进左出（默认方式）。此外需求请于厂家联系。

产品描述

2000系列倒置桶型蒸汽疏水阀是需要配合专用接头与管线接驳的，这里介绍其三种万向接头的配接形式（IS-2, IS-2L, IS-2F）。

2000系列的万向接头可使你方便迅速地把倒置桶疏水阀安装在任何方向的管道中长期使用，而很少或根本不用改动管道，这样既得到了倒置桶型操作原理的可靠性，又具有采用全不锈钢结构的全部优点：

- 全封闭、有弹性的外壳
- 紧凑、轻巧的疏水阀
- 耐冻结、无损害
- 卓越的耐腐蚀性
- 享有三年的材料、加工、磨损质量保证。

2000系列蒸汽疏水阀节约能源、安装和更换方便。除了具有倒置桶型工作原理的优点外，万向接头还使该阀增加了在管线上迅速方便更换的特点。

IS-2万向接头带内置过滤器和排污接口，并可选配排污阀。

IS-2L/IS-2F用于“2000系列（法兰连接）”垂直安装场合，水平安装时建议选用IS-2。

2000 系列倒置桶型蒸汽疏水阀外型尺寸

接头形式		IS-2F								
型号		2010			2011			2012		
公称通径 DN		DN15	DN20	DN25	DN15	DN20	DN25	DN15	DN20	DN25
A mm		68	68	68	68	68	68	98	98	98
D mm		127	127	127	152	152	152	194	194	194
F mm		140	140	144	140	140	144	167	167	171
G mm	PN 40 RF	187	192	201	187	192	201	214	219	228
	CL150 RF	185	190	199	185	190	199	212	217	226
	CL300 RF	187	197	206	187	197	206	214	224	233
H mm	PN40RF	175	180	185	200	205	210	245	250	255
	CL150RF	172	177	182	197	202	207	242	247	252
	CL300RF	175	185	190	200	210	215	245	255	260
L mm	PN 40 RF	150	150	160	150	150	160	150	150	160
	CL150 RF	150	150	160	150	150	160	150	150	160
	CL300 RF	150	150	160	150	150	160	150	150	160
重量 Kg		4.0	5.3	6.3	4.1	5.4	6.4	4.8	6.1	6.9

2000 系列倒置桶型蒸汽疏水阀外型尺寸

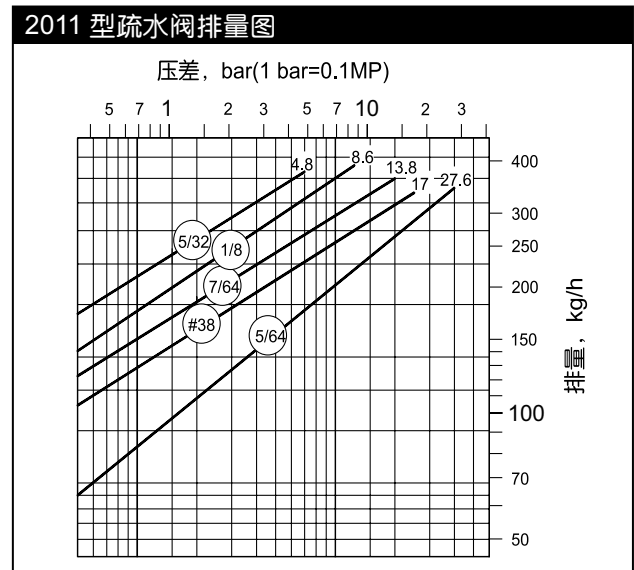
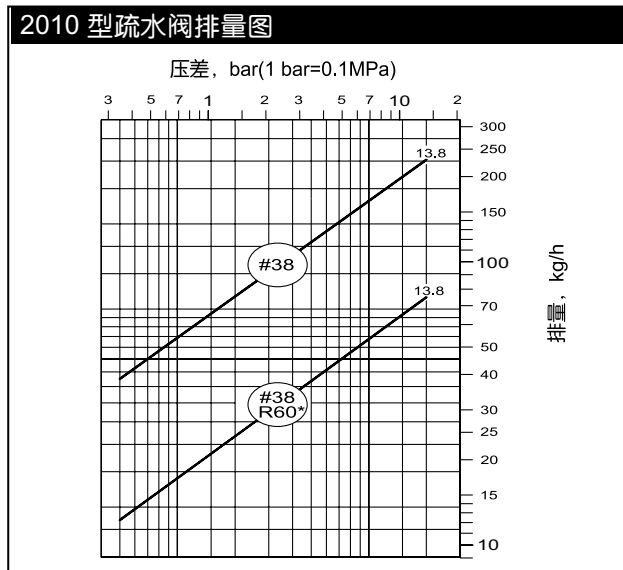
接头形式		IS-2									IS-2L					
型号		2010			2011			2022			2010		2011		2022	
公称通径 DN		DN15	DN20	DN25	DN15	DN20	DN25	DN15	DN20	DN25	DN20	DN25	DN20	DN25	DN20	DN25
A mm		68	68	68	68	68	68	98	98	98	68	68	68	68	98	98
C mm		89	89	102	89	89	102	89	89	102	89	102	89	102	89	102
D mm		127	127	127	152	152	152	194	194	194	127	127	152	152	194	194
F mm		120	120	124	120	120	124	147	147	151	140	144	140	144	167	171
G mm	PN63RF	172	185	195	172	185	195	200	212	222	205	215	205	215	232	242
	CL600RF	187	197	206	187	197	206	194	204	213	217	226	217	226	224	233
H mm	PN63RF	180	192	197	205	218	223	246	259	264	192	197	218	223	259	264
	CL600RF	175	185	190	200	210	215	242	252	257	185	190	210	215	252	257
L mm	PN63RF	215	235	255	215	235	255	215	235	255	235	255	235	255	235	255
	CL600RF	191	195	218	191	195	218	191	195	218	195	218	195	218	195	218
重量 Kg		4.0	5.3	6.3	4.1	5.4	6.4	4.8	6.1	6.9	5.3	6.3	5.4	6.4	6.1	6.9

设计、材料、重量及性能参数均为近似值，如有变更，恕不另行通知。欲查找最新信息，请访问 www.armstronginternational.com 或 www.armstrong.com.cn。

2000 系列倒置桶型蒸汽疏水阀

全不锈钢，带万向接头

最大压差4.5MPa，最大排量590kg/h



工作条件

最高允许压力(壳体):

2010, 2011型: 2.8MPa@427°C
2022: 4.5MPa@315°C
4.3MPa@371°C
4.16MPa@427°C

最大工作压差

2010: 1.4MPa
2011: 2.8MPa
2022: 4.5MPa

连接型式

螺纹
承插焊
法兰(咨询厂家)

材质

阀体: ASTM-A240 Gr. 304L不锈钢
内件: 304不锈钢
阀瓣及阀座: 17-4PH H4900
接头本体(标准接头, IS-2接头, IS-2L): 304不锈钢

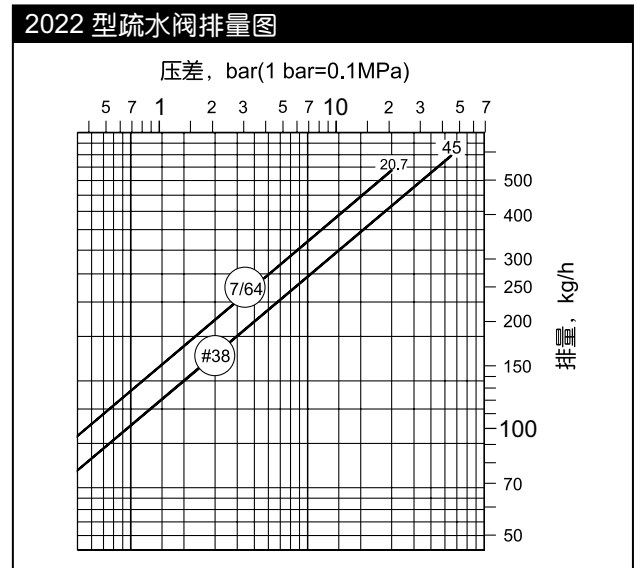
万向接头型式

- 标准接头
- 带内置过滤器的IS-2/S-2L/IS2F接头
- 带内置过滤器和排污阀的IS-2/IS-2L/IS-2F接头
- 整体不锈钢疏水阀站TVS 4000

订货须知

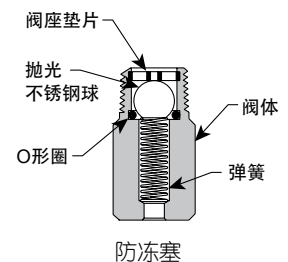
请注明:

- 型号
- 公称通径
- 阀孔尺寸
- 配万向接头型号
- 连接方式及标准
- 选择项



选项

- 防冻塞
应用于2011/2022型疏水阀
(在型号后加POP)
压力: 4.1MPa
温度: 177°C
- 保温套
应用于2010/2011型疏水阀
(在型号后加PK)
- 底部接口
应用于2011/2022型疏水阀
(在型号后加PC)



防冻塞



保温套

设计、材料、重量及性能参数均为近似值，如有变更，恕不另行通知。欲查找最新信息，请访问www.armstronginternational.com或www.armstrong.com.cn。