

自由杠杆浮球型双比重液体排放阀

最大压差6.9MPa



除了把浮球的重量修改来适应从轻的液体中排放出水来，阿姆斯壮的自由杠杆浮球型双比重液体排放阀与第LD-38和LD-40页上所叙述的结构是一样的，如果用户要用这种阀来排放比重不等于1.00的液体时，请与阿姆斯壮公司咨询。

双比重排液阀的浮球是用火油注入作为配重，在浮球万一出现事故的情况下会向系统弥散。如果这种结构存在危险，请与阿姆斯壮公司咨询。

注：阿姆斯壮可设计制造从较重液体中排放较轻液体的自动阀。请与阿姆斯壮公司或其代理商联系。

双比重排液阀应用中对液体粘滞度的考虑

双比重排液阀的工作原理是：浮球在比重小的液体中沉降而在比重大的液体中浮起。如果两种液体的比重非常接近，使排液阀动作的力也就很小。这种相互粘滞的液体会影响排液阀的排放。

在液体粘滞度大于70厘斯（约为轻机油的粘滞度）时，请咨询阿姆斯壮公司或其代理商。

注：1厘斯 (cst) = 10⁻⁶平方米/秒 (m²/s)

表LD-30. 双比重液体排放阀不同阀嘴孔径，从不同比重液体中排放水时最高的工作压差（参见LD-29至LD-30页）

型号	比重	.50	.55	.60	.65	.70	.75	.80	.85		
	浮球重量(克)	170	184	199	213	228	242	257	271		
阀嘴孔径(in)		最高工作压力, MPa									
2-DG (铸铁)	5/16	.10	.09	.07	.06	.05	.035	-	-		
	1/4	.16	.14	.12	.10	.08	.06	.04	-		
	3/16	.36	.30	.26	.22	.18	.14	.09	.045		
	5/32	.60	.55	.46	.38	.30	.24	.16	.08		
	1/8	1.0	.90	.80	.65	.50	.40	.26	.14		
	7/64	1.3	1.2	1.0	.85	.65	.50	.34	.18		
32-DG (铸钢)	比重	.50	.55	.60	.65	.70	.75	.80	.85		
	浮球重量(克)	248	271	293	315	338	360	382	405		
	阀嘴孔径(in)		最高工作压力, MPa								
	5/16	.16	.14	.12	.10	.09	.07	.05	-		
	1/4	.26	.24	.20	.18	.14	.12	.08	.05		
	3/16	.60	.50	.46	.38	.32	.26	.18	.12		
3-DG 1.7MPa* (铸铁) 33-DG 适用所有压力	5/32	1.0	.90	.80	.65	.55	.44	.32	.20		
	1/8	1.7	1.5	1.3	1.1	.95	.75	.55	.34		
	7/64	2.2	2.0	1.7	1.5	1.2	.95	.70	.44		
	比重	.50	.55	.60	.65	.70	.75	.80	.85	.90	
	浮球重量(克)	317	345	373	401	430	458	486	514	542	
	阀嘴孔径(in)		最高工作压力, MPa								
1/2	.08	.07	.06	.05	.045	.035	-	-	-		
3/8	.18	.16	.14	.12	.09	.07	.05	-	-		
5/16	.28	.24	.22	.18	.14	.12	.08	.05	-		
9/32	.36	.32	.28	.24	.20	.16	.10	.06	-		
1/4	.55	.48	.42	.36	.30	.22	.16	.10	-		
7/32	.80	.70	.60	.50	.42	.32	.24	.14	.045		
3/16	1.2	1.0	.90	.75	.65	.48	.34	.20	.07		
5/32	1.9	1.6	1.4	1.2	1.0	.75	.55	.32	.10		
1/8	3.8	3.4	2.8	2.4	2.0	1.5	1.1	.65	.22		
7/64	4.8	4.2	3.6	3.2	2.6	2.0	1.4	.85	.28		
6-DG 1.7MPa* (铸铁) 36-DG 6.9MPa (铸钢)	比重	.50	.55	.60	.65	.70	.75	.80	.85	.90	
	浮球重量(克)	1,483	1,622	1,760	1,899	2,038	2,177	2,316	2,455	2,594	
	阀嘴孔径(in)		最高工作压力, MPa								
	1-1/16	.09	.08	.07	.06	.05	.04	-	-	-	
	7/8	.14	.12	.12	.10	.08	.07	.05	.035	-	
	3/4	.22	.18	.16	.14	.12	.10	.07	.05	-	
	5/8	.32	.28	.26	.22	.18	.14	.12	.08	.04	
	9/16	.42	.38	.34	.28	.24	.20	.14	.10	.05	
	1/2	.60	.55	.48	.42	.34	.28	.22	.14	.08	
	7/16	.90	.80	.70	.60	.50	.40	.30	.20	.12	
	3/8	1.4	1.2	1.1	.95	.80	.65	.48	.32	.18	
	11/32	1.8	1.6	1.4	1.2	1.0	.85	.65	.44	.24	
	5/16	2.4	2.2	1.9	1.6	1.3	1.1	.80	.55	.30	
	9/32	3.2	2.8	2.4	2.0	1.8	1.4	1.1	.75	.40	
1/4	4.6	4.0	3.6	3.0	2.6	2.0	1.6	1.1	.60		
7/32	6.5	5.5	5.0	4.4	3.6	3.0	2.2	1.5	.85		
3/16	6.9	6.9	6.9	6.9	6.0	4.8	3.6	2.4	1.4		

注：如果实际比重在上所示的数值之间，请采用较高的比重值。例：如果实际比重是0.73，请用比重是0.75的数据。

* 容器压力在1.7MPa以上时——要使用钢制排液阀。

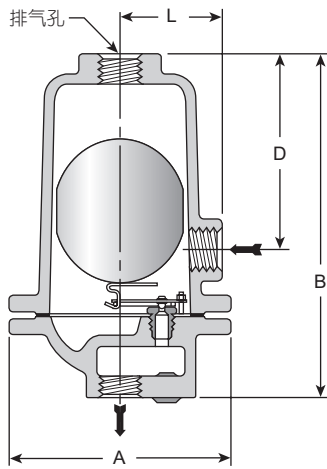
设计、材料、重量及性能参数均为近似值，如有变更，恕不另行通知。欲查找最新信息，请访问www.armstronginternational.com或www.armstrong.com.cn。

阿姆斯壮机械（中国）有限公司 北京中关村科技园区大兴生物医药产业基地永大路40号 邮编:102629 电话:010-61255888 传真:010-69250761
www.armstronginternational.com www.armstrong.com.cn

材料表

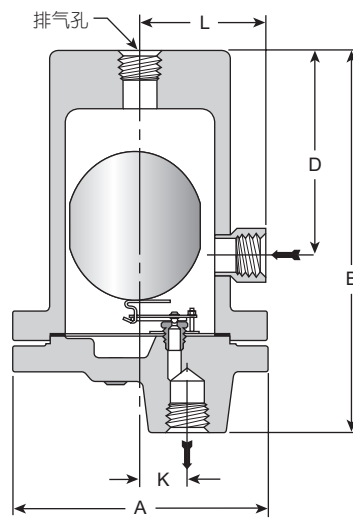
表LD-31.					
型号	阀瓣和 阀座	杠杆 系统	浮球	阀体和 阀盖	垫片
2-DG 3-DG 6-DG	不锈钢			铸铁 ASTM A-48 30	非石棉 压制垫片
32-DG 33-DG 36-DG				锻钢 ASTM A-105	

特殊材质需求与厂家联系。



图LD-43.

型号2-DG, 3-DG和6-DG铸铁双比重液体排放阀



图LD-44.

型号32-DG, 33-DG和36-DG锻钢双比重液体排放阀, 也可提供承插焊或法兰连接

排液阀

外形尺寸

表LD-32. 阿姆斯壮自由浮球型双比重液体排放阀						
型号	铸铁			锻钢		
	2-DG	3-DG	6-DG	32-DG*	33-DG*	36-DG*
公称通径DN	15,20	15,20,25	40,50	15,20,25	15,20,25	40,50
A mm	133	161	259	171	203	302
B mm	203	270	432	259	297	435
D mm	111	155	213	141	154	229
K mm	-	-	-	32	37	54
L mm	62	73	117	86	98	154
重量 kg	6	10	36	14	22	74
最高允许压力 (壳体设计压力)	1.7MPa@232°C			4.1MPa@38°C 3.5MPa@400°C		6.9MPa@38°C 4.1MPa@400°C

* 可用316不锈钢。请咨询厂家。

设计、材料、重量及性能参数均为近似值, 如有变更, 恕不另行通知。欲查找最新信息, 请访问www.armstronginternational.com或www.armstrong.com.cn。