



# 自由杠杆浮球型排液阀

最大压差6.9MPa, 最大排量22,679kg/h

表LD-14. 导向自由浮球杠杆排液阀采用不同阀嘴孔径时, 用于不同比重液体情况下的最高工作压差

型号	比重	1.00	.95	.90	.85	.80	.75	.70	.65	.60	.55	.50	
	阀嘴孔径 寸(in)	最高工作压力, MPa (38°C)											
1-LD (铸铁)	1/8	0.74	0.67	0.60	0.53	0.46	0.39	0.32	0.25	0.18	0.11	0.03	
	7/64	0.99	0.90	0.80	0.71	0.61	0.52	0.43	0.33	0.27	0.14	0.05	
	#38	1.15	1.04	0.94	0.83	0.72	0.61	0.50	0.39	0.28	0.17	0.06	
	5/64	2.07	1.99	1.79	1.57	1.37	1.16	0.94	0.74	0.53	0.32	0.11	
11-LD (不锈钢)	1/8	1.08	0.99	0.90	0.80	0.71	0.61	0.52	0.43	0.33	0.24	0.14	
	7/64	1.44	1.32	1.19	1.07	0.94	0.82	0.69	0.57	0.44	0.32	0.19	
	#38	1.68	1.54	1.39	1.24	1.10	0.95	0.81	0.66	0.52	0.37	0.23	
	5/64	2.76	2.76	2.65	2.37	2.10	1.82	1.54	1.26	0.99	0.71	0.43	
2-LD 1.7MPa (铸铁)	5/16	0.15	0.14	0.12	0.12	0.10	0.09	0.08	0.07	0.06	0.04	0.03	
	1/4	0.25	0.23	0.21	0.19	0.17	0.15	0.13	0.11	0.09	0.07	0.05	
	3/16	0.54	0.50	0.46	0.41	0.37	0.32	0.28	0.24	0.19	0.15	0.11	
	5/32	0.94	0.87	0.79	0.72	0.64	0.57	0.49	0.41	0.34	0.26	0.19	
22-LD 3.7MPa (不锈钢)	1/8	1.61	1.48	1.35	1.23	1.10	0.97	0.83	0.70	0.57	0.45	0.32	
	7/64	2.00	1.79	1.72	1.57	1.40	1.23	1.07	0.90	0.74	0.57	0.41	
	#38	2.30	2.05	1.80	1.72	1.61	1.41	1.23	1.03	0.84	0.66	0.46	
	5/64	3.68	3.28	2.88	2.49	2.09	1.72	1.72	1.66	1.35	1.05	0.74	
32-LD 4.1MPa (铸铁)	5/16	0.22	0.20	0.18	0.17	0.14	0.12	0.10	0.07	0.05	0.03	0.01	
	1/4	0.36	0.33	0.30	0.27	0.23	0.21	0.17	0.11	0.08	0.05	0.02	
	3/16	0.79	0.72	0.66	0.59	0.52	0.46	0.39	0.24	0.18	0.11	0.04	
	5/32	1.37	1.25	1.13	1.01	0.90	0.79	0.67	0.42	0.30	0.19	0.07	
	1/8	2.34	2.14	1.94	1.74	1.54	1.34	1.14	0.72	0.52	0.32	0.12	
	7/64	2.99	2.74	2.48	2.23	1.97	1.71	1.46	0.90	0.66	0.41	0.15	
	#38	3.43	3.14	2.84	2.55	2.26	1.97	1.67	0.10	0.80	0.51	0.19	
	5/64	4.14	4.14	4.14	4.08	3.61	3.14	2.68	1.70	1.20	0.70	0.28	
3-LD 1.7MPa (铸铁)	1/2	0.11	0.10	0.09	0.08	0.07	0.06	0.05	0.04	0.03	0.02	0.01	
	3/8	0.23	0.21	0.19	0.17	0.15	0.13	0.11	0.09	0.07	0.05	0.03	
	5/16	0.37	0.34	0.30	0.27	0.24	0.21	0.17	0.14	0.11	0.08	0.04	
	9/32	0.49	0.45	0.41	0.36	0.32	0.28	0.23	0.19	0.14	0.10	0.06	
	13-LD 3.9MPa (不锈钢)	1/4	0.74	0.67	0.61	0.54	0.48	0.41	0.34	0.28	0.23	0.15	0.09
	7/32	1.06	0.96	0.87	0.77	0.68	0.59	0.50	0.41	0.31	0.22	0.12	
	3/16	1.59	1.44	1.30	1.17	1.03	0.89	0.74	0.61	0.47	0.33	0.19	
	33-LD 6.21MPa (锻钢)	5/32	2.48	2.26	2.04	1.82	1.61	1.39	1.17	0.95	0.73	0.51	0.30
1/8	5.01	4.57	4.12	3.68	3.24	2.80	2.39	1.92	1.48	1.03	0.59		
7/64	6.21	5.84	4.28	4.71	4.14	3.59	3.02	2.46	1.89	1.32	0.76		
6-LD (铸铁)	1-1/16	0.14	0.13	0.12	0.11	0.10	0.09	0.08	0.07	0.06	0.05	0.04	
	7/8	0.22	0.21	0.19	0.18	0.16	0.14	0.13	0.11	0.10	0.08	0.06	
	3/4	0.32	0.30	0.28	0.26	0.23	0.21	0.19	0.17	0.14	0.12	0.10	
	5/8	0.50	0.46	0.42	0.39	0.35	0.32	0.28	0.25	0.21	0.18	0.14	
	9/16	0.66	0.61	0.56	0.52	0.47	0.42	0.38	0.33	0.28	0.23	0.19	
	1/2	0.95	0.88	0.81	0.74	0.68	0.61	0.54	0.48	0.40	0.34	0.28	
	7/16	1.65	1.26	1.16	1.06	0.97	0.87	0.77	0.68	0.59	0.49	0.39	
	3/8	1.72	1.72	1.72	1.68	1.52	1.37	1.22	1.07	0.92	0.77	0.62	
	11/32	1.72	1.72	1.72	1.72	1.72	1.72	1.63	1.43	1.23	1.02	0.82	
	5/16	1.72	1.72	1.72	1.72	1.72	1.72	1.72	1.72	1.57	1.32	1.06	
	9/32	1.72	1.72	1.72	1.72	1.72	1.72	1.72	1.72	1.72	1.72	1.39	
	1/4	1.72	1.72	1.72	1.72	1.72	1.72	1.72	1.72	1.72	1.72	1.72	
36-LD (锻钢)	1-1/16	0.11	0.10	0.09	0.08	0.07	0.06	0.05	0.04	0.03	0.02	0.01	
	7/8	0.17	0.16	0.14	0.12	0.11	0.10	0.08	0.06	0.05	0.03	0.01	
	3/4	0.25	0.23	0.21	0.19	0.16	0.14	0.12	0.09	0.07	0.05	0.02	
	5/8	0.39	0.35	0.32	0.28	0.24	0.21	0.17	0.14	0.10	0.07	0.03	
	9/16	0.51	0.46	0.41	0.37	0.32	0.28	0.23	0.19	0.14	0.09	0.05	
	1/2	0.74	0.67	0.61	0.54	0.47	0.40	0.34	0.27	0.20	0.13	0.07	
	7/16	1.05	0.95	0.86	0.77	0.67	0.57	0.48	0.38	0.28	0.19	0.10	
	3/8	1.66	1.50	1.36	1.21	1.06	0.90	0.75	0.60	0.45	0.30	0.14	
	11/32	2.21	2.01	1.81	1.61	1.40	1.20	1.00	0.80	0.60	0.40	0.20	
	5/16	2.83	2.58	2.32	2.06	1.81	1.54	1.29	1.03	0.77	0.51	0.26	
	9/32	3.72	3.38	3.04	2.70	2.37	2.02	1.68	1.34	1.01	0.67	0.33	
	1/4	5.43	4.94	4.44	3.95	3.46	2.96	2.46	1.97	1.48	0.98	0.48	
	7/32	6.90	6.90	6.28	5.57	4.88	4.18	3.48	2.78	2.08	1.39	0.68	
	3/16	6.90	6.90	6.90	6.90	6.90	6.90	6.84	5.70	4.55	3.41	2.26	

### 高温工况

当温度升高时, 浮球的最高工作压力会降低。

- 93°C时下降约10%
- 149°C时下降约15%
- 204°C时下降约20%

浮球并不是受温度影响的唯一部件, 当应用于高温工况时, 请与阿姆斯壮公司或其代理商联系。

设计、材料、重量及性能参数均为近似值, 如有变更, 恕不另行通知。欲查找最新信息, 请访问[www.armstronginternational.com](http://www.armstronginternational.com)或[www.armstrong.com.cn](http://www.armstrong.com.cn)。

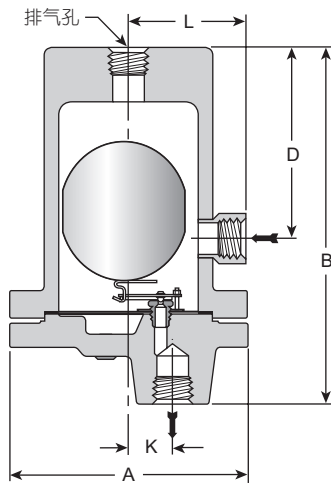
阿姆斯壮锻钢自由杠杆浮球型排液阀采用经多年使用验证的质量可靠的阿姆斯壮倒置桶式蒸汽疏水阀相同的阀体、阀盖、杠杆机构、阀瓣和阀座。

椭球型的浮球和高作用力的杠杆使排液阀能打开大的阀嘴孔径, 按排液阀的规格提供充足的流量。32-LD、33-LD和36-LD不锈钢排液阀半球形的阀瓣、阀座和杠杆在设计材料和制作方法上与6.9MPa压力以下使用的蒸汽疏水阀是一样的, 此外还附有导向杆确保在所有条件下准确地密封落座。

## 材料表

型号	阀瓣和阀座	杠杆系统	浮球	阀体和阀盖	垫片
32-LD 33-LD 36-LD	不锈钢			锻钢 ASTM A105	非石棉 压制垫片

特殊材质, 请咨询厂家



图LD-37.

32-LD, 33-LD及36-LD锻钢浮球排液阀。

也可以提供承插焊或法兰连接。



## 物理数据

型号	锻钢		
	32-LD†	33-LD†	36-LD†
公称通径DN	15,20,25	15,20,25	40,50
A mm	171	203	302
B mm	259	294	435
D mm	141	154	229
K mm	32	37	54
L mm	86	90	154
重量 kg	14	22	74
最高允许压力 (壳体设计)	4.1MPa@38°C 3.4MPa@400°C		6.9MPa@38°C 4.1MPa@400°C

注: 在某些情况下, 壳体设计压力可能超出浮球承压。排气孔接口尺寸与进、出口接口尺寸相同。

†可提供316不锈钢型。请咨询厂家。

设计、材料、重量及性能参数均为近似值, 如有变更, 恕不另行通知。欲查找最新信息, 请访问[www.armstronginternational.com](http://www.armstronginternational.com)或[www.armstrong.com.cn](http://www.armstrong.com.cn)。