



定制 Y 型过滤器

阿姆斯壮定制 Y 型过滤器根据客户的各种需求，专门定制，可适用于高压场合。该过滤器设计和构造符合 ASME VIII Div.1AS 标准。亦可根据其它压力阀门规范进行制造，如，ASME B31.3 等。

特点是低压力降、高流速。标准滤网为不锈钢冲孔，可以排气、排液，可使用吊装设备吊装。快速启闭。带压差计。可以根据客户的特定需求生产，各种尺寸和材质的过滤器。

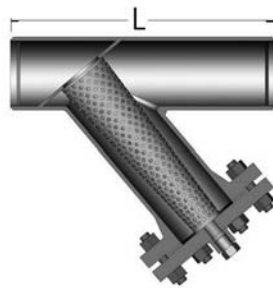
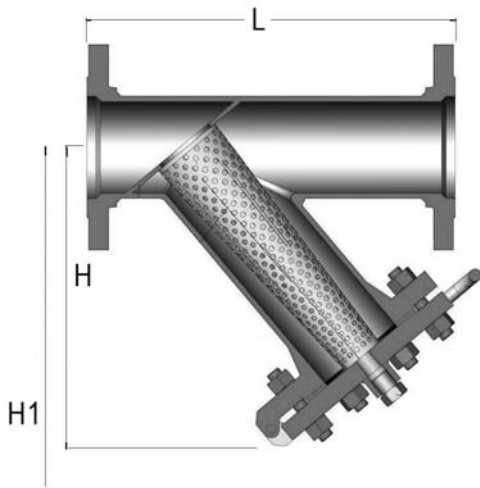
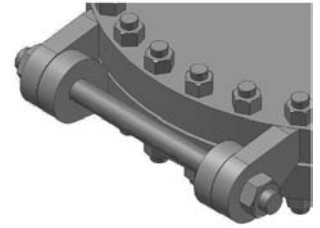
材质

- 壳体：碳钢；304 或 316 不锈钢
- 端盖：A105N; F304/F316
- 滤网（备件）：304 不锈钢；304/316 不锈钢
- 垫圈：碳钢；不锈钢
- 垫片：SW 316/石墨
- 排液阀（备件）：A105N; F316
- 螺栓：B7/2H; B8/GR8
- 铰链*：碳钢
- 提把：碳钢

*可选

连接方式

- 对焊：ANSI B 16.25
- 法兰：ANSI / UNI / DIN



尺寸 (英寸)	ANSI 150#				ANSI 300#				ANSI 600#					ANSI 900#					
	L	H	H1	Kg	L	H	H1	Kg	L	L/RTJ	H	H1	Kg	L	L/RTJ	H	H1	Kg	
1/2"																			
3/4"																			
1"																			
1 1/2"																			
2"	203	200	370	18	267	215	370	22	292	295	225	370	25	368	371	250	400	56	
3"	241	250	350	20	318	270	360	30	356	359	290	390	35	381	384	300	420	85	
4"	292	315	450	25	356	335	465	35	432	435	370	495	55	457	460	375	435	150	
6"	406	410	615	55	445	380	470	105	559	562	550	730	135	610	613	550	630	250	
8"	495	495	725	90	559	555	740	120	660	663	610	805	205	737	740	660	780	580	
10"	622	600	875	140	622	650	950	195	787	790	750	1100	470	838	841	680	880	1450	
12"	699	700	800	200	711	740	1100	260	838	841	720	1200	700	965	968	700	970	1700	
14"	787	800	1175	260	838	805	1200	325	889	892	865	1420	770						
16"	914	850	1300	330	914	920	1350	400	991	994	1180	1520	1140						
18"	978	955	1400	400	978	1025	1400	480	1092	1095	1300	1650	1300						
20"	978	1110	1700	500	1016	1140	1700	750	1194	1197	1420	1820	1450						
24"	1295	1180	1750	680	1346	1360	2050	800	1397	1400	1660	2120	1720						

可提供更高等级和 DIN 尺寸。

设计、材质、重量及性能等级为近似值，如有变更，恕不另行通知。有关最新信息，请访问 armstronginternational.com。

定制 Y 型过滤器

阿姆斯壮定制 Y 型过滤器根据客户的各种需求，专门定制，可适用于高压场合。该过滤器设计和构造符合 ASME VIII Div.1AS 标准。亦可根据其它压力阀门规范进行制造，如，ASME B31.3 等。

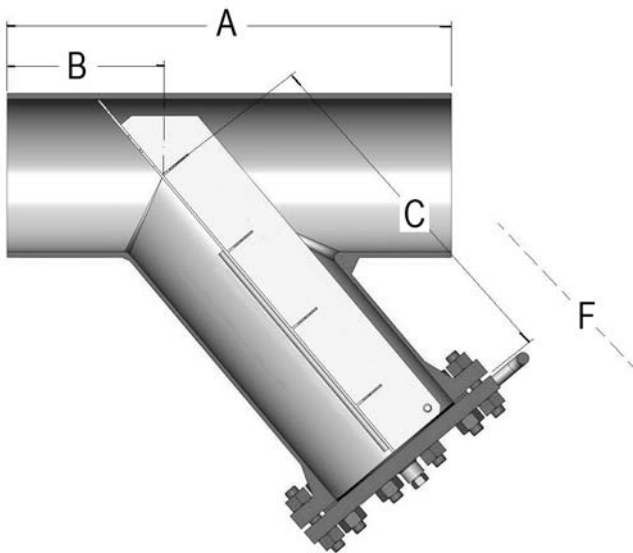
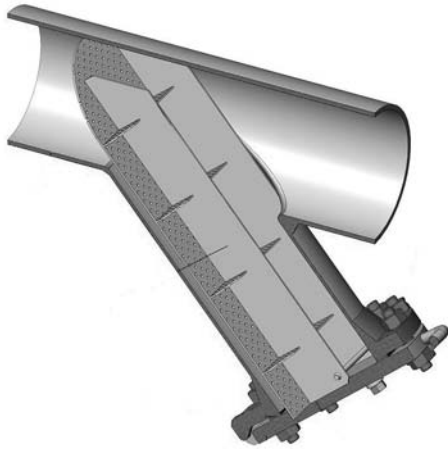
特点是低压力降、高流速。标准滤网为不锈钢冲孔，可以排气、排液，可使用吊装设备吊装。快速启闭。带压差计。可以根据客户的特定需求生产，各种尺寸和材质的过滤器。

材质

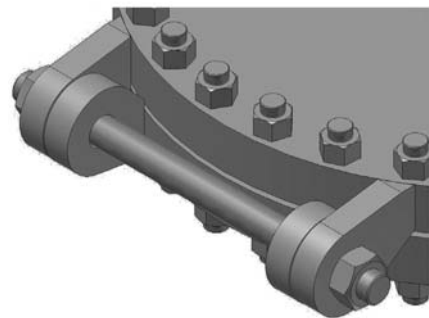
- 壳体： 碳钢
- 端盖： A105N
- 滤网（备件）： 304 不锈钢
- 吊环： 碳钢
- 垫片： SW 304/石墨
- 排液阀（备件）： A105N
- 螺栓： B7/2H

连接方式

- 对焊： ANSI B 16.25



尺寸	A	B	C	F
2"	290	110	210	500
3"	380	140	260	560
4"	420	150	300	590
6"	520	180	400	770
8"	610	210	500	970
10"	740	260	600	1170
12"	820	280	700	1370
14"	880	290	750	1470
16"	980	330	850	1660



设计、材质、重量及性能等级为近似值，如有变更，恕不另行通知。有关最新信息，请访问 armstronginternational.com。