

平板式过滤器

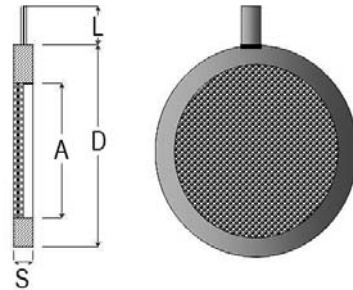


阿姆斯壮平板式过滤器用于高效清除新管道启用时出现的颗粒。这种过滤器结构紧凑、坚固，水平或垂直安装均可。由碳钢、不锈钢或其他合金制造的金属丝网或冲孔板打造而成。

过滤器可以按照客户要求定制。过滤器的设计要求其安装在 ANSI B 16.5 法兰之间，采用平面法兰、凸面法兰和环连接面法兰。

材质

垫圈：碳钢；304 不锈钢
 滤网：304 不锈钢；304 不锈钢
 手柄：304 不锈钢；304 不锈钢



尺寸 (英寸)	1½"	2"	3"	4"	6"	8"	10"	12"	14"	16"	18"	20"	24"
D	73	92	127	157	216	270	324	381	412	470	534	584	692
L	70	70	70	80	100	100	110	110	120	130	130	140	150
S	3	3	3	3	5	5	5	5	5	7	7	7	7
A	33	48	75	100	150	200	250	300	332	383	434	485	587

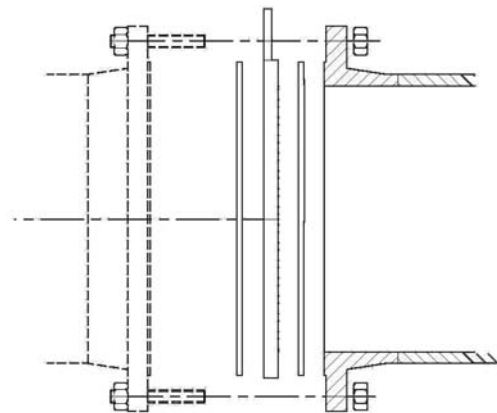
尺寸：D、L、S、A、B 以毫米 (mm) 为单位。
 可按需提供其他尺寸。

组装说明

1. 在两片法兰之间插入过滤器。
2. 确保两侧垫片安装到位。
3. 扭紧螺栓，确保过滤器和垫片位于正确的位置。

维护说明

1. 旋开螺栓。
2. 拆下过滤器并进行清洗或更换。
3. 重新组装时，更换新的垫片。



设计、材质、重量及性能等级为近似值，如有变更，恕不另行通知。有关最新信息，请访问 armstronginternational.com。