

EM 倒置桶蒸汽疏水阀

锻钢, 水平安装, 侧进侧出型
最大压差 3.2 MPa, 最大排量 480 kg/hr



产品描述

阿姆斯壮 EM 系列锻钢倒置桶蒸汽疏水阀采用最可靠的蒸汽疏水阀工作原理, 阀体容易打开, 维修更加方便。

- 高度耐磨损、耐腐蚀、耐水击。
- 自由浮动的导向杠杆机构无摩擦, 所有磨损点都已加固, 所有运动部件都是不锈钢, 阀瓣和阀座为硬化铬钢, 它们分别经磨削加工后并在机械装置上一起配研。
- 免除污物困扰。凝结水在倒置桶底部边缘的流动使底部的沉积物处于悬浮状态, 直到它们随凝结水一起排出。阀孔不是全开, 就是全关, 没有容易结垢的死角。在正常运行情况下, 在蒸汽干净的情况下无需安装过滤器, 但具体是否安装需要用户自行决定。
- 排空能力强。倒置桶顶部的排气孔可连续自动排放空气和二氧化碳, 不会成型冷滞后或空气阻。气孔通针随时保持排气孔畅通。通过排气孔的蒸汽都将冷凝后随凝结水一同排出。
- 无蒸汽损失。蒸汽不能达到被水密封的阀座。
- 倒置桶蒸汽疏水阀工作时无需调节, 无需新鲜蒸汽。

最大操作条件

最高允许压力
(壳体设计压力): 3.2 MPa@250°C
最高工作压差: 3.2 MPa
最大背压: 99% 进口压力

连接

螺纹连接 (BSPT, NPT)
承插焊
DIN 或 ANSI 标准法兰 (焊接)

材质

阀体: 锻压碳钢
内部构件: 全不锈钢 - 304
阀瓣和阀座: 不锈钢 - 17-4PH
垫片: 螺旋缠绕石墨
螺栓: 铬铝合金 24 CrMo5

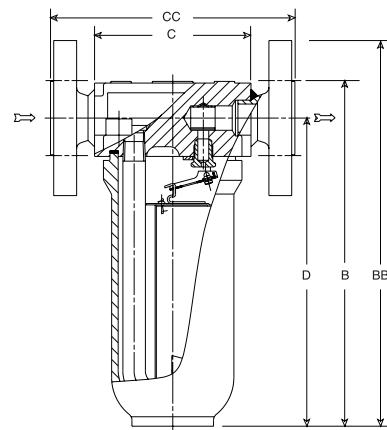


选项

- 适用于污物严重情况下的气孔通针
- 用于 TrapAlert™ (自动诊断蒸汽疏水阀) 的探针接口
- 对于过热蒸汽, 推荐使用钴铬钨硬质合金阀瓣和阀座

订购须知

- 请注明:
- 公称通径和连接方式
 - 最高工作压差或阀孔尺寸
 - 最大凝结水负荷
 - 所有需要的选项



EM 侧进侧出型			
公称通径 DN	毫米	毫米	毫米
"C" (螺纹连接或承插焊连接)	15	20	25
"CC" (法兰连接)	92	92	-
"D"	152	152	160
"B"	189	189	189
"BB" (法兰连接)	210	210	-
重量, 螺纹连接, kg	235	240	245
重量, 法兰连接, kg	3.1	3.1	-
	5.5	7.1	8.1

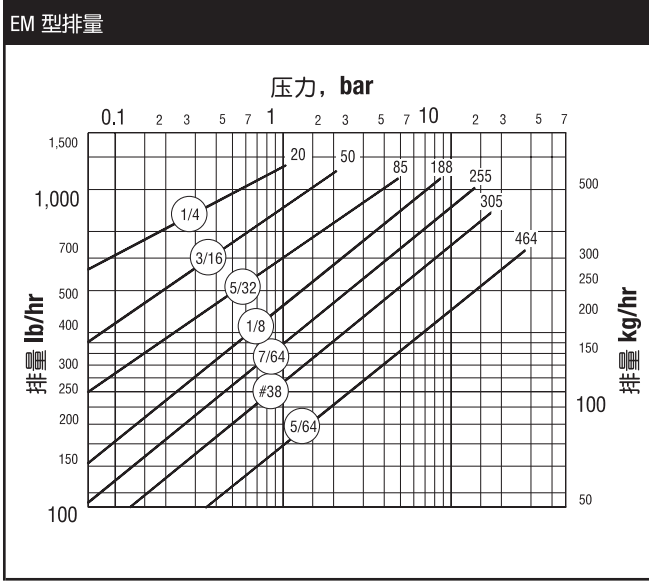
* 其它法兰尺寸、等级和结构长度可按需提供。
所有型号均符合欧盟压力参照标准 (97/23/EC, 简称 PED) 的第 3.3 条。

设计、材质、重量及性能等级为近似值, 如有变更, 恕不另行通知。有关最新信息, 请访问 armstronginternational.com。



EM 倒置桶蒸汽疏水阀

锻钢, 水平安装, 侧进侧出型
 最大压差 3.2 MPa, 最大排量 480 kg/hr



设计、材质、重量及性能等级为近似值, 如有变更, 恕不另行通知。有关最新信息, 请访问 armstronginternational.com。