

# 4000 系列倒置桶蒸汽疏水阀

全不锈钢，带 IS-4 接头  
最大压差 4.5 MPa，最大排量 590 kg/h



## 产品描述

IS-4 万向接头与 4000 系列倒置桶疏水阀配套使用，可使你方便地把倒置桶疏水阀安装在任何管道中长期使用，而很少或根本不用改动管道，这样既得到了倒置桶型操作原理的可靠性，又具有采用全不锈钢结构的全部优点：

- 全封闭、有弹性的外壳
- 紧凑、轻巧的疏水阀
- 耐冻结、无损害
- 卓越的耐腐蚀性
- 享有三年的材料和加工、磨损质量保证

4000 系列蒸汽疏水阀节约能源，安装和更换方便。除了具有倒置桶工作原理的优点外，IS-4 接头还使该阀增加了在管线上迅速方便更换的特点。

## 工作条件

最高允许压力（壳体设计）：

IB4011 型：	2.8 MPa @ 427°C
IB4022 型：	4.5 MPa @ 315°C
	4.3 MPa @ 371°C
	4.16 MPa @ 427°C

最高工作压差：

IB4011 型：	2.8 MPa
IB4022 型：	4.5 MPa

## 连接

- NPT 螺纹连接
- 承插焊
- 法兰（请咨询厂家）

## 材质

阀体：	ASTM A240 Gr.304L 不锈钢
内件：	304 不锈钢
阀瓣和阀座：	17-4PH 不锈钢或钛
接头本体：	ASTM A351 Gr.CF8M

## 选项或选配件

- 不锈钢防冻塞（用于 4011/4022 型）
- 型用气孔通针 蒸汽疏水阀检测和测试设备用探针接口（用于 4011/4022 型）
- 气孔通针

## 接头型式

- 带内置过滤器的 IS-4 接头
- 带内置过滤器和排污阀的 IS-4 接头
- 带截止阀/排污阀的 IS-4 接头

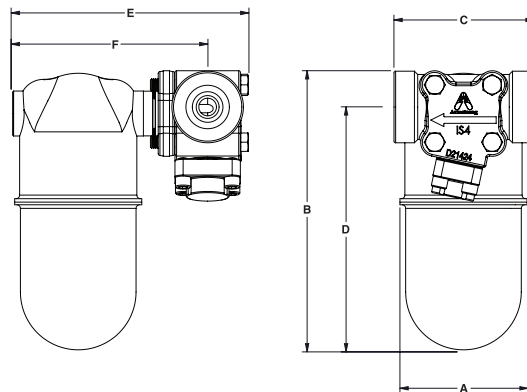
## 规格

倒置桶蒸汽疏水阀，类型...全不锈钢材质，防冻，带 360° 万向接头，在蒸汽温度下连续排气，不锈钢自由浮球机构，且阀嘴置于疏水阀顶部。

## 订货须知

请指明：

- 型号
- 公称口径、连接方式和标准
- 最高工作压差或阀嘴尺寸
- 选择项



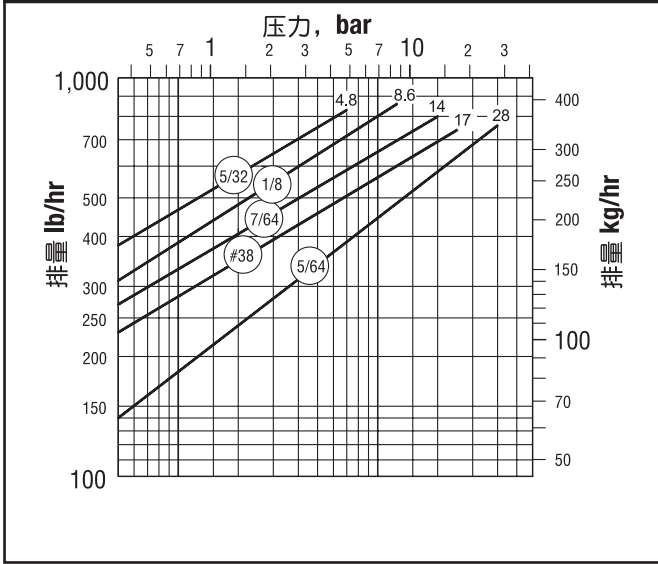
IB4022 型倒置桶疏水阀带 IS-4 接头

4000 系列倒置桶疏水阀带标准接头				
型号	IB4011		IB4022	
	毫米	毫米	毫米	毫米
公称口径 DN	20	25	20	25
A	68	68	98	98
B	176	176	221	221
C	108	108	108	108
D	152	152	197	197
E	156	156	186	186
F	125	125	156	156
重量 kg	3.5		4.9	

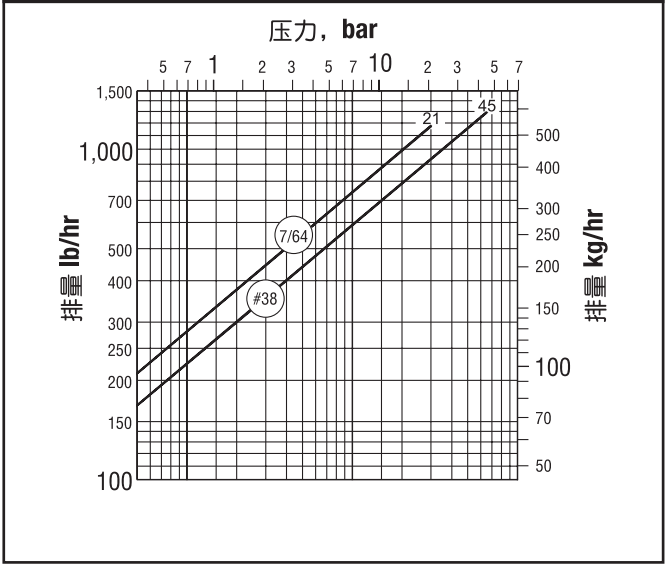
\*要求使用可选气孔通针时将 "B" 和 "D" 的尺寸增大 15 mm (1/2")。

设计、材质、重量及性能等级为近似值，如有变更，恕不另行通知。有关最新信息，请访问 [armstronginternational.com](http://armstronginternational.com)。

IB4011 型排量



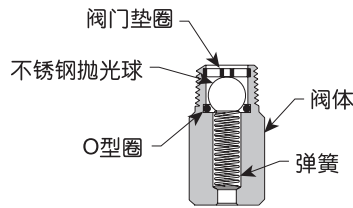
IB4022 型排量



## 选项

### 防冻塞用于防冻结保护

一般情况下，正确选型和安装的阿姆斯壮疏水阀只要有蒸汽进入就不会冻结。如果蒸汽关闭，应使用防冻塞自动给疏水阀排水。不锈钢防冻塞可用于 4011/4022 型疏水阀。



## 上限运行条件

压力: 4.1 MPa  
温度: 177°C (350°F)