



# PYTHON

**SQUEEZING OUT PERFORMANCE**

Bulletin740C-A

1100系列控制阀  
为您的各种应用需要提供精确控制。



**Armstrong®**



如果您的蒸汽或水系统需要进行精确的控制,阿姆斯壮Python 1100系列控制阀将会充分利用您系统的优势性能,满足您的要求。Python控制阀可提供各种材质、多种口径、各种样式内件和其它零件选项,您一定会发现它能够精确控制您的系统。Python 1100系列控制阀采用优质原材料,品质卓越,价格低廉。

## 产品特点

- 1100系列控制阀是单阀座二通球阀,广泛适用于暖通空调、工业和商业领域大多数应用场合的控制需要。
- 内件从顶部插入到阀体内,阀盖采用螺栓连接,便于对所有的内部零件进行在线检查和维修,便于进行内件更换。
- 流线型流道保证了大流量顺利通过。
- 可以提供各种不同的内件,以满足不同应用场合的需要,包括为了精确控制的需要而提供缩小开孔的内件以满足靠近精度选择。
- 带有顶部衬套制导阀塞的内件,结构简单,运行稳定,确保高范围度和调节比。
- 可提供微内件控制分钟流速。
- 具有大制导阀塞的内件可以获得完全的压力平衡效果,为高压下的应用提供了经济的选择。
- 所有的部件都可以在线更新。
- 气动定位器和电-气动定位器。
- 阀体采用碳钢
- 反作用式、直接作用式多簧执行器
- 可提供1/2"-2"NPT螺纹和1"-12" ANSI法兰连接
- IV级关断



Python 1100系列控制阀



带定位器的  
Python 1100系列控制阀

## 附件

- 气动控制阀定位器
- 电-气动(E/P)控制阀定位器
- 数字阀定位器
- 压力/温度控制器
- 空气减压过滤器

# Python™ -1100 系列控制阀



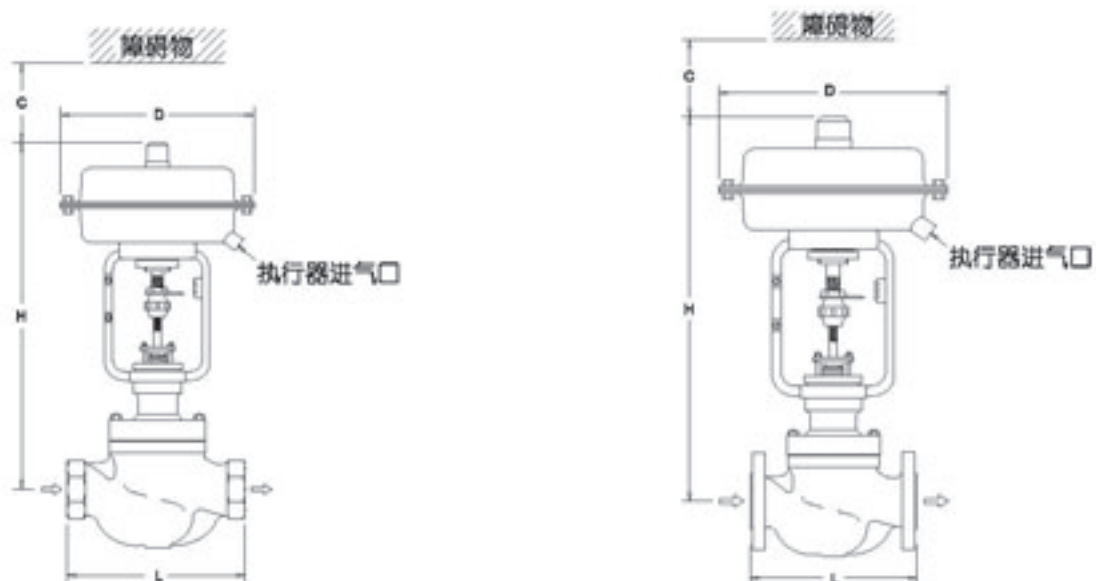
材料表	
零件名称	材质
阀体*	A216 Gr. WCB碳钢
阀帽*	
阀瓣/阀座	AISI 410不锈钢
阀杆	316 不锈钢
密封填料	V-特氟隆带-选择1 (最大188°C) 柔性石墨-选择2
阀轭	球墨铸铁
执行器弹簧	钛钒合金/弹簧钢
执行器膜片	丁腈橡胶

\*可提供不锈钢材质阀体和阀帽

技术数据		
流量特性	等百分比	
泄漏等级	ANSI IV级	
调节比	50:1	
行程	1/2"到 1"	11/16"(18mm)
	1-1/2"到 2"	1-1/8"(28mm)
	2-1/2"到 4"	1-1/2"(38mm)
	5"到 8"	2-1/4"(58mm)
	10"到 12"	3"(78mm)或4-1/4"(108mm)
最高温度	450°F(232°C)	
最大压力	300 psig (20 bar)	

尺寸及重量表																															
尺寸		面对圆"L"						"C"						"D"						"H"						重量					
in	mm	NPT螺纹连接		150#法兰连接		300#法兰连接		in		mm		in		mm		in		mm		NPT螺纹连接		150#法兰连接		300#法兰连接							
		in	mm	in	mm	in	mm	in	mm	in	mm	in	mm	in	mm	in	mm	in	mm	lb	kg	lb	kg	lb	kg						
1/2"	15	6-1/2"	165	7"	178	7-1/2"	190.5	4"	102	9-7/16"	240	18-1/2"	470	31	14	15	7.0	18	8.0												
3/4"	20	6-1/2"	165	7-1/8"	181	7-5/8"	193.7	4"	102	9-7/16"	240	18-1/2"	470	31	14	16	7.4	19	8.4												
1"	25	7-3/4"	197	7-1/4"	184	7-7/8"	197	4"	102	9-7/16"	240	18-1/2"	470	33	15	17	7.8	20	8.9												
1-1/2"	40	9-1/4"	235	8-3/4"	222	8-3/8"	212.8	5"	127	11-7/16"	290	20-9/32"	515	51	23	31	14	35	16												
2"	50	10-1/2"	267	10"	254	9-1/4"	235	5"	127	11-7/16"	290	10-1/2"	267	60	27	40	18	45	20.3												
2-1/2"	65	-	-	10-7/8"	276	11-1/2"	292	6"	152	15"	380	25-3/16"	640	-	-	120	54	135	61												
3"	80	-	-	11-3/4"	299	12-1/2"	318	6"	152	15"	380	25-3/16"	640	-	-	135	61	154	70												
4"	100	-	-	13-7/8"	353	14-1/2"	368	6"	152	15"	380	26-3/8"	670	-	-	176	80	220	100												

注: 根据客户需求, 可提供尺寸不超过20"的阀门

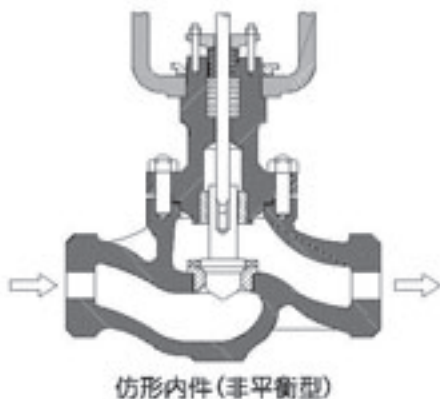


所有的尺寸和重量均为近似值。请使用经验证的精确值。设计、材料和性能如有变更, 恕不另行通知。

## 不同的内件选项

### 仿形内件——非压力平衡型

仿形内件结构简单,是众多控制应用场合的首选。重型导向内件在最大程度上保证了阀门的稳定运行。塞柄制导位于阀帽的下端,最大限度的降低了阀塞上侧向力的影响,消除了内件共振。



### 多孔式制导内件—压力平衡型

有压力平衡作用的大制导内件可以使阀操作更大的关断压差 $\Delta p$ ,而不必采用大功率的执行器。这种流速特征是通过阀塞仿形来实现的。阀塞上开了多个孔,能有效的平衡阀塞顶部和底部受到的压力。

1)在阀座表面可以进行压力平衡密封;或2)通过安装在闭塞上的压力平衡密封面对大制导圆形镀铬内壁的研磨表面施加压力得到压力平衡密封。

多孔式内件有助于减少噪音。

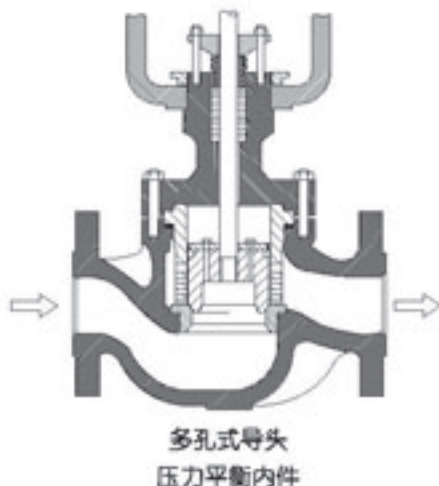


表4-1. 仿形Cv值

阀体尺寸		内件尺寸		Cv
in	mm	in	mm	
1/2	15	1/8	3	1
		1/4	6	2
		5/16	8	3
		1/2	15	5
		3/4	20	9
1-1/2	40	1	25	13
		1-1/2	40	30
		1-1/4	32	20
2	50	1	25	10
		2	50	50
		1-1/2	40	30
2-1/2	65	1-1/4	32	20
		2-1/2	65	80
		2	50	50
3	80	1-1/2	40	30
		3	80	110
		2-1/2	65	80
4	100	2	50	50
		4	100	200
		3	80	110
		2-1/2	65	80

注:根据客户需要,可提供尺寸不超过20"的内件  
\*内件尺寸大小不能超过阀门尺寸

表4-2. 多孔式导头Cv值

阀体尺寸		内件尺寸		Cv
in	mm	in	mm	
1-1/2	40	1-1/2	40	24
		1-1/4	32	16
		1	25	10
2	50	2	50	40
		1-1/2	40	24
		1-1/4	32	16
2-1/2	65	2-1/2	65	64
		2	50	40
		1-1/2	40	24
3	80	3	80	90
		2-1/2	65	64
		2	50	40
4	100	4	100	160
		3	80	90
		2-1/2	65	64
6	150	6	150	320
		5	125	240
		4	100	160
8	200	8	200	510
		6	150	320
		5	125	240
10	250	10	250	800
		8	200	510
		6	150	320
12	300	12	300	1100
		10	250	800
		8	200	510

注:根据客户需要,可提供尺寸不超过20"的内件

所有的尺寸和重量均为近似值。请使用经验证的精确值。设计、材料和性能如有变更,恕不另行通知。

# Python™ -1100 系列控制阀

## 多簧执行器:M系列

"M"系列控制阀执行器是装有预先压紧的多弹簧结构的膜片执行器,结构紧凑(部件更少),易于快速更换和维修。此类执行器适用于调节和开/关等场合。根据推力的大小,有不同型号可供选择。

进气压力增加,推动膜片和执行器柄挤压弹簧。进气压力减少,弹簧给膜片一个反方向的力使其回到正常的位置。弹簧数目可以根据实现需要的排量负荷进行增减。

### 产品规格

- 膜片最大压力:  
M和Mp型 50 psi (3.5 bar)
- 执行器行程:  
11/16", 1-1/8", 1-1/2", 2-1/4", 3", 4-1/4"  
(18,28,38,58,78,108mm)
- 膜片:  
丁腈橡胶
- 工作温度范围:  
-40°F-176°F(-40°C-80°C)
- 连接尺寸:  
00和11型 1/4" NPT螺纹连接(法兰连接)  
22、33和44型 3/8" NPT螺纹连接(法兰连接)
- 允许的线性和滞后:  
信号压力范围的±5%

### 产品特点

- 应用场合-适用于各种调节和开/关场合
- 功率高-不同型号为各种压力场合提供多种选择
- 结构-多簧结构,执行器轻巧、结构紧凑
- 可逆性-无需增减零件,在现场气开气闭执行器可互换使用
- 使用寿命长-结构坚固、耐用,使用寿命长
- 维护最少-执行器可实现免维护
- 精确度-旋转膜片结构保证了在运动过程中有效面积不变

## 直接作用式执行器

随着膜片压力增大,执行器柄向下运动。当压力减少时,反作用弹簧压力推动执行器柄向上运动。当出现气源故障时,执行器柄被弹簧力推到最上端。

执行器适合下列情况:

- 失气打开-阀塞向下运动可将阀关闭的控制阀
- 失气关闭-阀塞向下运动可将阀打开的控制阀

## 反作用式执行器

随着膜片压力增大,执行器柄向上运动。当压力减少时,反作用弹簧压力推动执行器柄向下运动。当出现气源故障时,执行器柄被弹簧力推到最下端。

执行器适合下列情况:

- 失气关闭-阀塞向下运动可将阀关闭的控制阀
- 失气打开-阀塞向下运动可将阀打开的控制阀

表5-1. 每一个冲程需要的空气量

型号	立方米/冲程
M-00,Mp-00	0.00034
M-11,Mp-11	0.00099
M-22,Mp-22	0.00232
M-33	0.00524
M-44(78mm)	0.01257
M-44(108mm)	0.01743

所有的尺寸和重量均为近似值。请使用经验证的精确值。设计、材料和性能如有变更,恕不另行通知。

表6-1. 仿形内件关断压力

型号	膜片的 供气压力	弹簧设定范围		膜片 面积	最大压力差(PSI)ΔP/关断压力										
		直接作用 式执行器	反作用式 执行器		内件尺寸										
					psi	psi	1/8"	1/4"-5/16"	1/2"	3/4"	1"	1-1/4"	1-1/2"	2"	2-1/2"
M-00	20	3-15	3-15	30	914	619	206	134	94	-	-	-	-	-	-
	23		6-18	30	1922	1317	457	309	222	-	-	-	-	-	-
	25		-	30	2930	2012	710	480	350	-	-	-	-	-	-
	34	6-30	6-30	30	1922	1317	457	309	222	-	-	-	-	-	-
	37		9-32	30	2930	2012	710	480	350	-	-	-	-	-	-
	40		12-35	30	3837	2711	961	654	478	-	-	-	-	-	-
M-11	20	3-15	3-15	55	-	-	-	-	-	121	78	43	-	-	-
	23		6-18	55	-	-	-	-	-	269	178	102	-	-	-
	25		-	55	-	-	-	-	-	415	279	162	-	-	-
	34	6-30	6-30	55	-	-	-	-	-	269	178	102	-	-	-
	37		9-32	55	-	-	-	-	-	415	279	162	-	-	-
	40		12-35	55	-	-	-	-	-	562	376	222	-	-	-
M-22	20	3-15	3-15	95	-	-	-	-	-	-	-	-	51	35	16
	23		6-18	95	-	-	-	-	-	-	-	-	114	80	38
	25		-	95	-	-	-	-	-	-	-	-	178	125	62
	34	6-30	6-30	95	-	-	-	-	-	-	-	-	114	80	38
	37		9-32	95	-	-	-	-	-	-	-	-	178	125	62
	40		12-35	95	-	-	-	-	-	-	-	-	240	172	85

给执行器加压不超过50psig

表6-2. 多孔式内件关断压力

型号	膜片的 供气压力	弹簧设定范围		膜片面积	最大压力差(PSI)ΔP/关断压力										
		直接作用 式执行器	反作用式 执行器		内件尺寸										
					psi	psi	1-1/2"	2"	2-1/2"	3"	4"	5"	6"	8"	10"
M-11	20	3-15	3-15	55	257	150	-	-	-	-	-	-	-	-	-
	23		6-18	55	802	590	-	-	-	-	-	-	-	-	-
	25		-	55	1346	1028	-	-	-	-	-	-	-	-	-
	34	6-30	6-30	55	802	590	-	-	-	-	-	-	-	-	-
	37		9-32	55	1346	1028	-	-	-	-	-	-	-	-	-
	40		12-35	55	1891	1467	-	-	-	-	-	-	-	-	-
M-22	20	3-15	3-15	95	-	-	298	190	97	-	-	-	-	-	-
	23		6-18	95	-	-	881	669	482	-	-	-	-	-	-
	25		-	95	-	-	1473	1149	866	-	-	-	-	-	-
	34	6-30	6-30	95	-	-	881	669	482	-	-	-	-	-	-
	37		9-32	95	-	-	1473	1149	866	-	-	-	-	-	-
	40		12-35	95	-	-	2048	1628	1250	-	-	-	-	-	-
M-33	20	3-15	3-15	140	-	-	-	-	-	170	94	-3	-	-	-
	23		6-18	140	-	-	-	-	-	634	481	216	-	-	-
	25		-	140	-	-	-	-	-	1098	869	434	-	-	-
	34	6-30	6-30	140	-	-	-	-	-	634	481	216	-	-	-
	37		9-32	140	-	-	-	-	-	1098	869	434	-	-	-
	40		12-35	140	-	-	-	-	-	1562	1256	651	-	-	-
M-44	20	3-15	3-15	250	-	-	-	-	-	-	-	-	106	73	3
	23		6-18	250	-	-	-	-	-	-	-	-	389	322	180
	25		-	250	-	-	-	-	-	-	-	-	671	571	358
	34	6-30	6-30	250	-	-	-	-	-	-	-	-	389	322	180
	37		9-32	250	-	-	-	-	-	-	-	-	671	571	358
	40		12-35	250	-	-	-	-	-	-	-	-	954	819	537

给执行器加压不超过50psig

所有的尺寸和重量均为近似值。请使用经验证的精确值。设计、材料和性能如有变更，恕不另行通知。

# Python™ -1100 系列控制阀

## 阀门选型

确定阀门尺寸,需计算Cv值。通过计算得出Cv值以后,查第4页上的Cv表,确定控制阀的尺寸和内件。球形控制阀处于阀容量的中间范围时,其控制效果最佳。选用阀门时,计算的Cv值最好在阀最大Cv值的15%至85%之间。见下面计算蒸汽和水的公式。计算其它液体请咨询厂家。

### 饱和蒸汽

低于临界流速

当  $\Delta P < 0.81(P_1/2)$

$$Cv = \frac{W}{2.1\sqrt{\Delta P(P_{1A}+P_{2A})}}$$

临界流速

当  $\Delta P \geq 0.81(P_1/2)$

$$Cv = \frac{W}{1.633(P_{1A})}$$

### 液体

$$Cv = \frac{(GPM)\sqrt{G}}{\sqrt{\Delta P}}$$

Cv= 阀门流量系数

W= 蒸汽最大流量, lbs/hr

$P_{1A}$  = 进口压力, psia (psig+14.7)

$P_{2A}$  = 出口压力, psia (psig+14.7)

$\Delta P$  = 压力降( $P_1-P_2$ ) psi

GPM=液体最大流量, GPM

G= 比重

## 执行器选型

确定所需要的执行器,首先需确定压力差(关断压力)。对于压力减小的场合,关断压力是 $P_1$ 和 $P_2$ 的压力差。对于温度控制的场合,关断压力是 $P_1$ 的压力。

计算出关断压力后,根据之前选定的内件,选择超出计算得出的关闭压力的执行器型号和弹簧设定范围。对于气开(失气关闭)应用场合,选择反作用式执行器;对于气闭(失气开启)应用场合,选择直接作用式执行器。

确保系统供气压力在已选定的弹簧压力范围内。

### 选型举例1:

流体:饱和蒸汽

$P_1=140$ psig

$P_2=20$ psig

流量:13000lbs/hr

执行器:气开(失气关闭)

### 增加基本设计选型条件:

- 介质
- 进口阀前压力
- 密度
- 粘度
- 流量(Max, Normd, Uin)
- 阀后压力
- 温度

所有的尺寸和重量均为近似值。请使用经验证的精确值。设计、材料和性能如有变更,恕不另行通知。

## 解决方案:

阀门选择:选择计算Cv的正确方式。由于 $\Delta P > 0.81(P_1/2)$ ,我们需要使用临界流速公式。

$$Cv = \frac{13000}{1.633(140 + 14.7)} = 52$$

参考第4页的Cv表,选择2-1/2"多孔式阀体及2-1/2"内件。也可以选用仿形式,但是使用多孔式有助于降低噪音。

执行器选择:确定关断压力( $\Delta P$ )

$$\Delta P = 140 - 20 = 120 \text{ psi}$$

参考表6-2(多孔式),查找2-1/2"内件尺寸栏。沿着这栏找到大于120psi的压力,然后沿着这行查找得知您需要M-22型,弹簧范围为3-15psi的执行器。

完整的阀门型号为1100系列,2-1/2"150#法兰,2-1/2"多孔式内件和弹簧压力范围为3-15psi的M-22型反作用式执行器。

### 选型举例2:

流体:饱和蒸汽

用途:控制温度

$P_1=125$ psig

流速:1750lbs/hr

执行器:气开(失气关闭)

## 解决方案:

因为是控制温度的应用场合,我们不知道 $P_2$ 的压力,我们将用15%的压力降来确定阀门尺寸。我们需要用低于临界流速的计算公式。

$$Cv = \frac{1750}{2.1\sqrt{(37)((125+14.7)+(88+14.7))}} = 8.8$$

查看第4页的Cv表,选择1"仿形式完全端口内件,选择大于3/4"的1"内件是因为阀门最好控制在最大阀门能力的15%-85%。3/4"尺寸阀门内件可能会工作在阀门最大能力的98%。

## 执行器选择:

对于控制温度为目的的使用,关断压力是 $P_1$ 。参考表6-1(仿形式),找到1"内件尺寸栏。沿着这栏找到大于125psi的压力,然后顺着水平方向横向查找,确定需要弹簧压力范围为6-18 psi的M-00型执行器。

完整的阀门型号为:1100系列,1"NPT螺纹,带1"仿形式内件和弹簧压力范围为6-18psi的M-00型反作用式执行器。



### 清洗设备

阿姆斯壮 Steamix 水龙头最大限度地保证用户安全:可设定最大温升,冷水故障时立即关停。阿姆斯壮冷/热水水龙头配备热静力混合阀,用于有集中热水供应的工况,提供广泛的适用性、精确的控制和严格的人身安全保障。



### 疏水网站(TVS)

把倒置桶型疏水阀应用于一个高硬度的铸铁组件中,您就拥有了世界上能源利用率最高,运行最为持久和稳定的产品——疏水网站。它将阀门的优点整合到了一个简洁紧凑的疏水阀铸件内,大大方便了疏水阀的安装、测试和维护。



### 汽(气)水分离器

阿姆斯壮汽(气)水分离器通过分离凝结水,提高热效率,减少水击和腐蚀。这样的旋流结构在保持压力损失极小的情况下使液体分流最大化,并且无易发生故障的运动部件。



### 罐式加热器

阿姆斯壮罐式加热器可满足工业安装中的各种严格要求。我们的重型设备适应了人们对罐式加热器既要保证传热高效性又不损失结构牢固性的要求。



### Steam-A-Ware选型系统

Steam-A-Ware选型系统针对蒸汽和热水系统产品而设,囊括了各种工况所需的蒸汽疏水阀、减压阀、温控阀、热水器和凝结水回收泵等产品。Steam-A-Ware让您轻松进行产品选型及选型存储,并可轻松地光盘或网站上获取阿姆斯壮图书馆的各种材料。

### www.armstronginternational.com

阿姆斯壮在蒸汽行业拥有超过一百年的历史,一直通过分享信息和观念和各界建立紧密的联系。这就是为什么我们的座右铭是“共享节能知识,珍惜人类资源”,我们也一直向您这样承诺和保证。同样,这也是我们为什么设立阿姆斯壮蒸汽大学的原因。通过这一网站,可快速获得蒸汽相关知识、蒸汽系统问题的答案,并在线接受蒸汽系统的综合培训。

所有的尺寸和重量均为近似值。请使用经验证的精确值。设计、材料和性能如有变更,恕不另行通知。