

Se adapta al exterior

Dispone de tapa aislante opcional para proteger contra la lluvia y evitar la pérdida excesiva de calor radiante en aplicaciones exteriores.

Duradero

Asiento integral de acero inoxidable endurecido y disco para vida útil larga.

Vida ampliada

El diseño de tres puertos de descarga ofrece un funcionamiento de disco estable que amplía el ciclo operativo del purgador.

Conexiones

Disponible en conexiones roscadas de 1/2", 3/4" o 1".

Resistencia a la corrosión

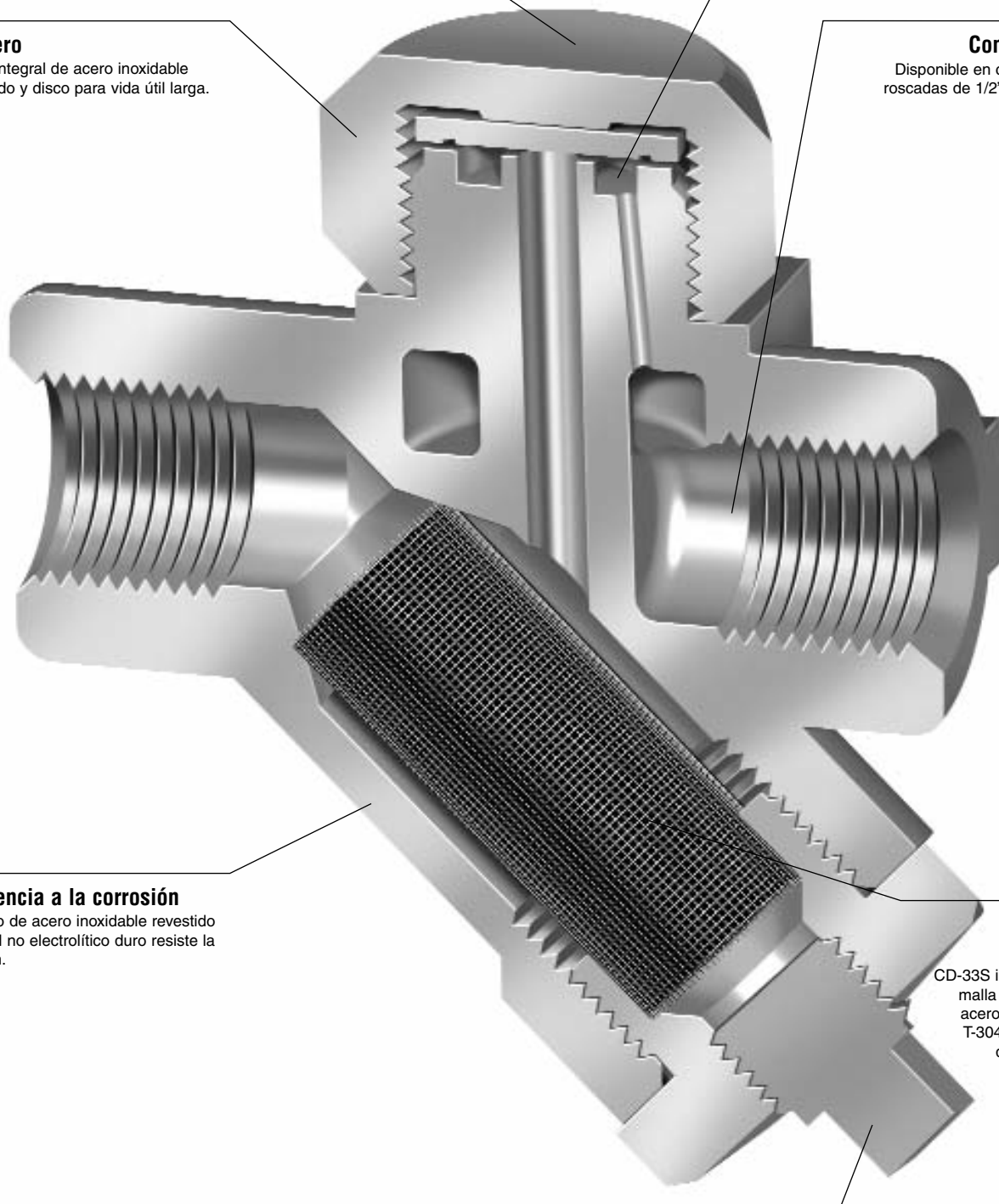
El cuerpo de acero inoxidable revestido de níquel no electrolítico duro resiste la corrosión.

Malla incluida

CD-33S incluye una malla integral de acero inoxidable T-304 con malla de 30 x 30.

Opción de purga

Vástago de purga estándar. Válvula de purga disponible como opción.



El CD-33 de Armstrong es un purgador tipo termodinámico diseñado para controlar la tasa del ciclo del purgador. Reduciendo la tasa del ciclo, el CD-33 de Armstrong tendrá una vida útil más larga que los purgadores de disco normales. Este rendimiento mejorado garantizará que el tiempo de mantenimiento se minimice y los costes de vapor se reduzcan enormemente.

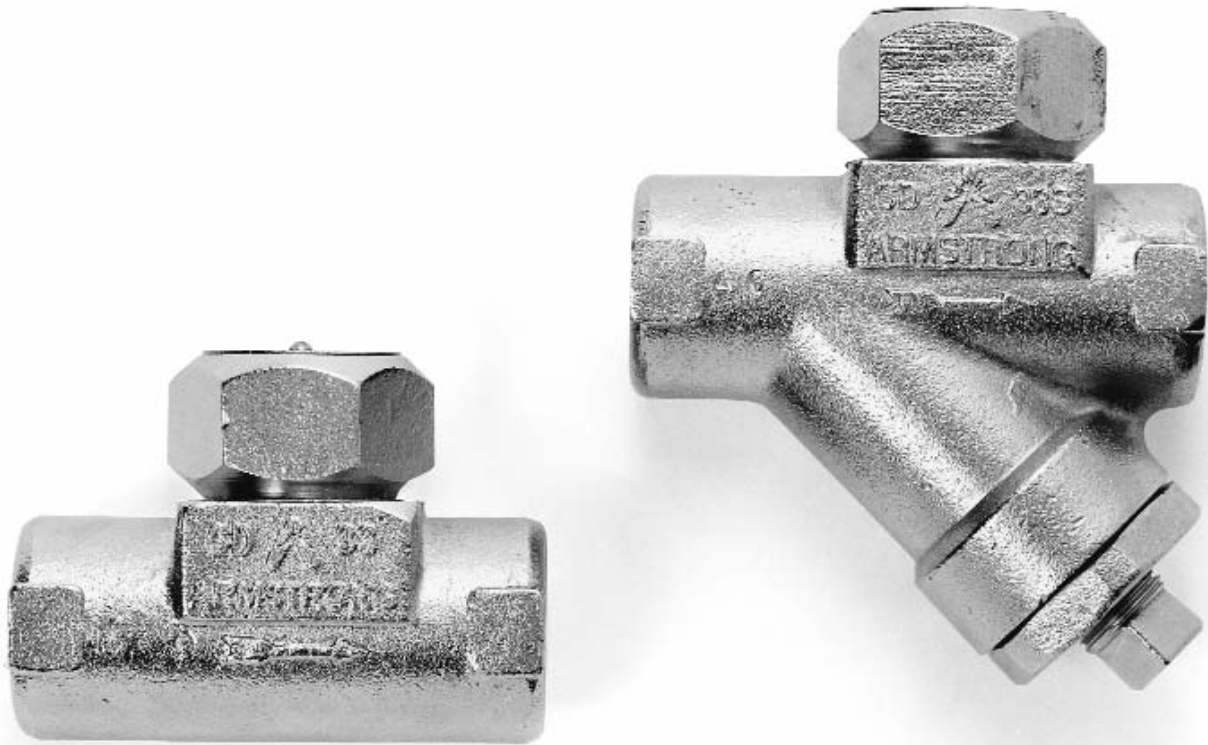
El CD-33 está diseñado con tres puertos de descarga, que ofrecen un funcionamiento de disco estable para ampliar el ciclo de vida operativo del purgador. Las capacidades del CD-33 de Armstrong se han diseñado específicamente para las siguientes aplicaciones: puntos bajos de líneas de distribución, equipos de proceso, y equipo de calentamiento HVAC con presión constante. El purgador CD-33L (baja capacidad) está diseñado para aplicaciones de baja capacidad de purga de puntos bajos y líneas de traceado de vapor. Garantizando que las capacidades están diseñadas para adaptarse a la aplicación y no están sobredimensionadas, la serie CD-33 durará mucho más que otros purgadores de disco con tasas de capacidad excesivas.

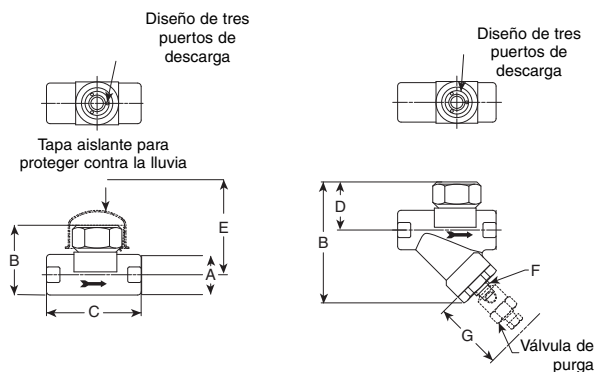
Ventajas

- Diseño de tres puertos de descarga
- Desgaste mínimo con ciclos controlados
- Resistente al hielo
- Asiento y disco endurecidos

Especificación

El purgador de vapor será tipo termodinámico de acero inoxidable, con diseño de asiento integral con disco endurecido y superficies de asiento, y con acabado revestido de níquel no electrolítico. Cuando así se requiera, el purgador se suministrará con un filtro Y integral, una válvula de purga integral o una tapa aislante que lo resguarde de la lluvia. La presión máxima permitida (diseño de recipiente) será 63 bar @ 400°C. La presión de funcionamiento máxima será 42 bar @ 400°C.





Serie CD-33/CD-33L

Serie CD-33S/CD-33SL con filtro integral

El CD-33 de Armstrong es un purgador tipo termodinámico diseñado para controlar la tasa del ciclo del purgador. Reduciendo la tasa del ciclo, el CD-33 de Armstrong tendrá una vida útil más larga que los purgadores de disco normales. Este rendimiento mejorado garantizará que el tiempo de mantenimiento se minimice y los costes de vapor se reduzcan enormemente.

El CD-33 está diseñado con tres puertos de descarga, que ofrecen un funcionamiento de disco estable para ampliar el ciclo de vida operativo del purgador. Las capacidades del CD-33 de Armstrong se han diseñado específicamente para las siguientes aplicaciones: grandes goteos principales de vapor, equipo de proceso y equipo de calentamiento HVAC con presión constante. El purgador CD-33L (sólo baja capacidad de 1/2" y 3/4") está diseñado para aplicaciones de baja capacidad de purga de puntos bajos y líneas de traceado de vapor. Garantizando que las capacidades están diseñadas para adaptarse a la aplicación y no están sobredimensionadas, la serie CD-33 durará mucho más que otros purgadores de disco con tasas de capacidad excesivas.

Conexiones

BSPT y NPT roscadas

Especificación

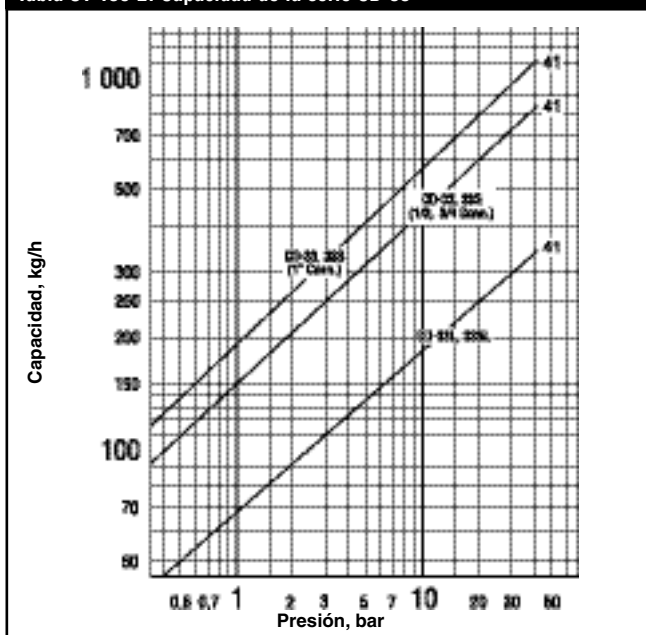
El purgador de vapor será tipo termodinámico de acero inoxidable, con diseño de asiento integral con disco endurecido y superficies de asiento, y con acabado revestido de níquel no electrolítico. Cuando así se requiera, el purgador se suministrará con un filtro Y integral, una válvula de purga integral o una tapa aislante que lo resguarde de la lluvia. La presión máxima permitida (diseño de recipiente) será 63 bar @ 400°C.

Nota: Los purgadores de CD pueden funcionar con una presión de entrada

Tabla ST-136-1. Lista de materiales

Nombre de pieza	Material
Cuerpo	ASTM A743 rango CA40
Tapa	ASTM A743 rango CA40
Disco	ASTM A276 rango 420
Malla de filtro	T-304 de 30 x 30 con malla en acero inoxidable
Tapón de la malla	ASTM A743 rango CA40
Vástago de purga (sólo CD-33S)	Acero al carbono
Opciones	
Válvula de purga	Acero inoxidable
Tapa aislante para proteger contra la lluvia (Sólo tamaños de 1/2", 3/4")	Acero inoxidable

Tabla ST-136-2. Capacidad de la serie CD-33



mínima de 0,15 bar y una contrapresión del 80%. No obstante, para obtener mejores resultados, la presión de entrada no debería estar por debajo de los 0,70 bar y la contrapresión no debería superar el 50% de presión de entrada.

Tabla ST-136-3. Purgador serie CD-33 (dimensiones en mm)

N.º de modelo	CD-33		CD-33S (con filtro)		CD-33L (baja capacidad)	CD-33SL (con filtro) (baja capacidad)
	15 - 20	25	15 - 20	25	15 - 20	15 - 20
Conexiones de tubería	15 - 20	25	15 - 20	25	15 - 20	15 - 20
Diámetro de cuerpo "A"	37	44	37	44	37	37
"B" Altura	63	79	108	121	63	108
Entre caras "C" (roscada)	84	100	90	105	84	90
"D" \varnothing a la parte superior de la tapa	44	57	44	57	44	44
Tapa aislante para protección contra la lluvia con distancia de retirada "E"	-	-	76	76	-	76
Tamaño de conexión de purga "F"	-	-	1/4" NPT	1/4" NPT	-	1/4" NPT
Válvula de purga con distancia de retirada "G"	-	-	89	89	-	89
Peso en kg (roscado)	0,64	1,1	1,0	1,5	0,64	1,0
Presión máxima permitida	63 bar @ 400°C					
Presión de funcionamiento mínima	0,24 bar					
Presión de funcionamiento máxima	41 bar @ 252°C					

Todos los modelos cumplen con el artículo 3.3 del PED (97/23/EC).

Todas las dimensiones y los pesos son aproximados. Use el impreso certificado para conocer las dimensiones exactas. El diseño y los materiales están sujetos a cambios sin previo aviso.